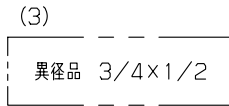
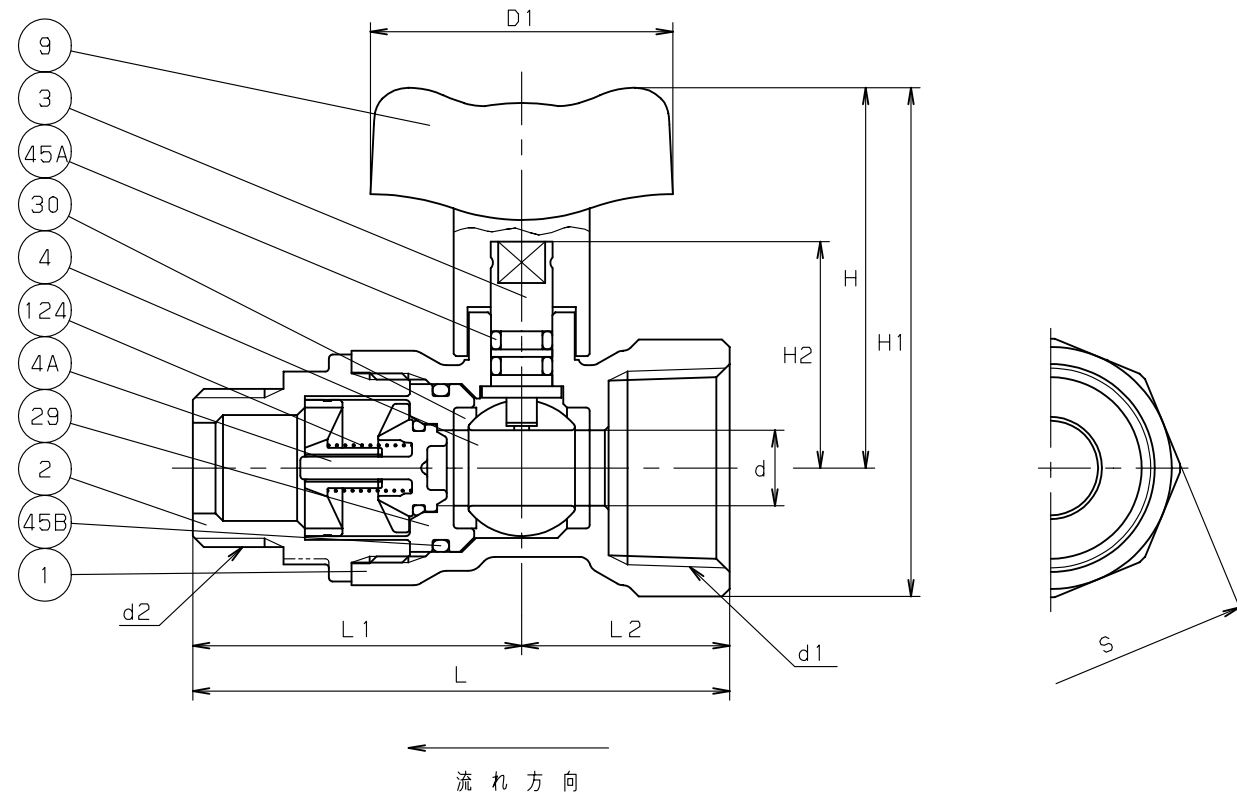


弁箱表示



ハンドル表示



寸法表

単位: mm

呼び径	d	d1	d2	L	L1	L2	D1	H	H1	H2	s
3/4x1/2	10	Rc 3/4	G 1/2	71.5	44	27.5	40	51	68	30	32

- 注 (1) 呼び径を表わしています。
 (2) メーカー名称, 流れ方向を表わしています。
 (3) 異径品, 呼び径を表わしています。
 (4) ニッケルクロムめっき 又は クロムめっき
 (5) ニッケルクロムめっき
 (6) 可燃性ガス・毒性ガスには使用しないでください。

備考: ハンドルの脱着が出来ます。

部番	部品名	個数	材料	記	事
1	弁箱	1	C3771BE (5)		
2	ふた	1	C3771BE (5)		
3	弁棒	1	耐脱亜鉛黄銅棒		
4	ボール	1	C3771BE (4)		
4A	逆止め弁	1	ポリアセタール+NBR		
9	ハンドル	1	ポリアセタール		
29	インサート	1	ポリアセタール		
30	ボールシート	2	PTFE		
45A	Oリング	2	EPDM		
45B	Oリング	1	NBR		
124	スプリング	1	SUS304		

規格	面	間	キッツ標準
	管	接	JIS B0202, B0203
	肉	厚	日本水道協会基準
	圧	力	JIS S3200
	検	査	
製品記号			S28N-3/4x

逆流防止装置付

黄銅 10K ボール弁

径違い テーパーねじ×平行おねじ, めっき付

年月日	2009.01.30	図	番	△	
承認	田草川	925-A20029 REV-06		△	
検図	高野			△	
設計	中井			△	
製図	浅川			△	
		記号	日	付	承認

株式会社 **キッツ**

KITZ