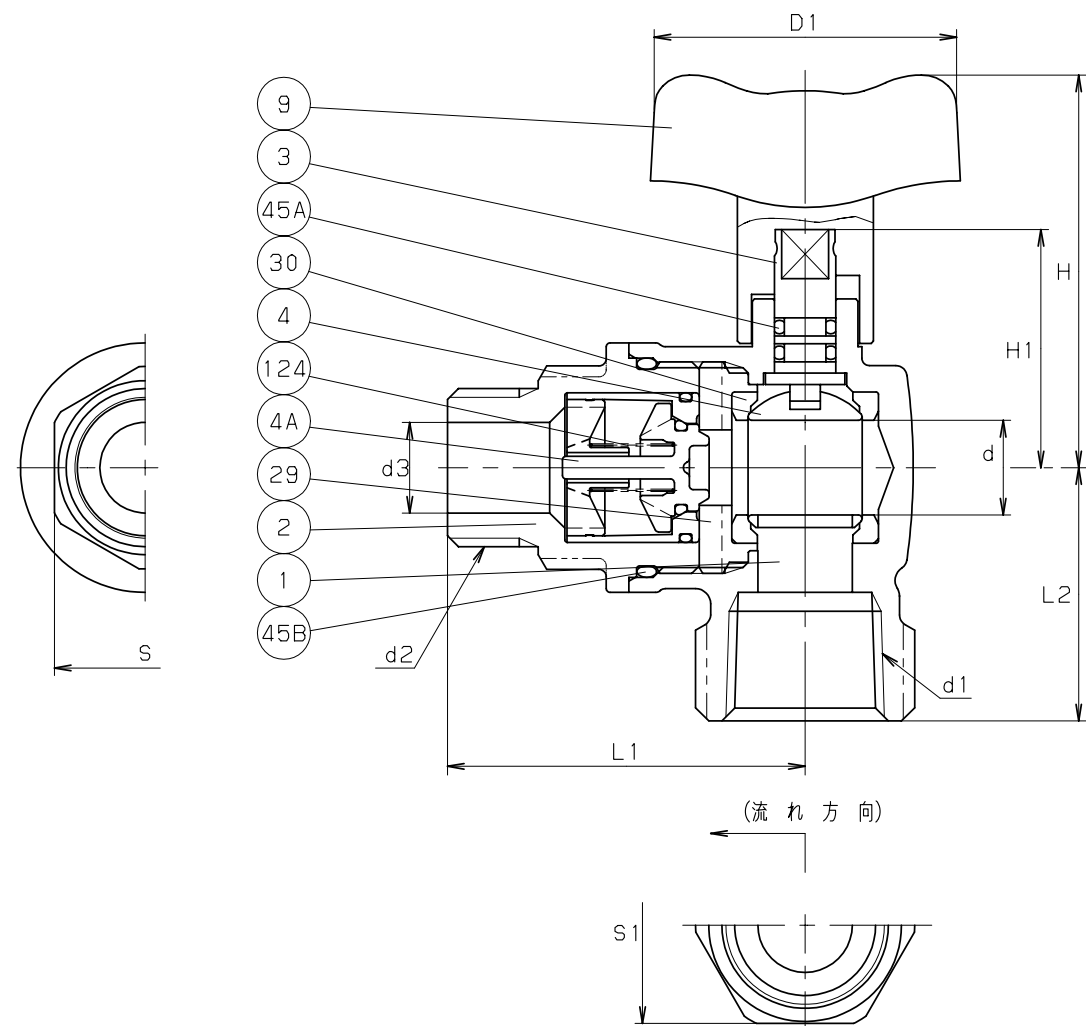


弁箱表示



寸法表

単位：mm

呼び径	d	d1	d2	d3	L1	L2	D1	H	H1	s1	s
1/2	12.5	Rc 1/2	G 1/2	12	47.3	33.5	40	52	31.5	26	24
3/4	12.5	Rc 3/4	G 3/4	16	48.3	35.5	40	52	31.5	32	27

- 注 (1) 呼び径を表わしています。
 (2) クロムめっき
 (3) ニッケルクロムめっき
 (4) 可燃性ガス・毒性ガスには使用しないでください。

備考：ハンドルの脱着ができます。

部番	部品名	個数	材料	記事
1	弁箱	1	C3771BE (3)	
2	ふた	1	C3771BE (3)	
3	弁棒	1	耐硫酸鉛黄銅棒	
4	ボール	1	C3771BE (2)	
4A	逆止め弁	1	ポリアセタール+NBR	
9	ハンドル	1	ポリアセタール	
29	インサート	1	C3771BE	
30	ボールシート	1	PTFE	
45A	O リング	2	EPDM	
45B	O リング	1	EPDM	
124	ばね	1	SUS304	

規格	面 間	キッツ 標準
	管 接 続	JIS B0202, B0203
	肉 厚	日本水道協会基準
	圧 力 検 査	JIS S3200
製 品 記 号		S38A

逆流防止装置付
 黄銅 10K アングル形 ボール弁
 テーパーねじ×平行おねじ、めっき付

年 月 日	2009.01.30	図 番			
承 認	田草川	925-A20032 REV-05	△		
検 図	高野		△		
設 計	中井		△		
製 図	浅川		△		
			記号	日 付	承認

株式会社 **キッツ**

KITZ