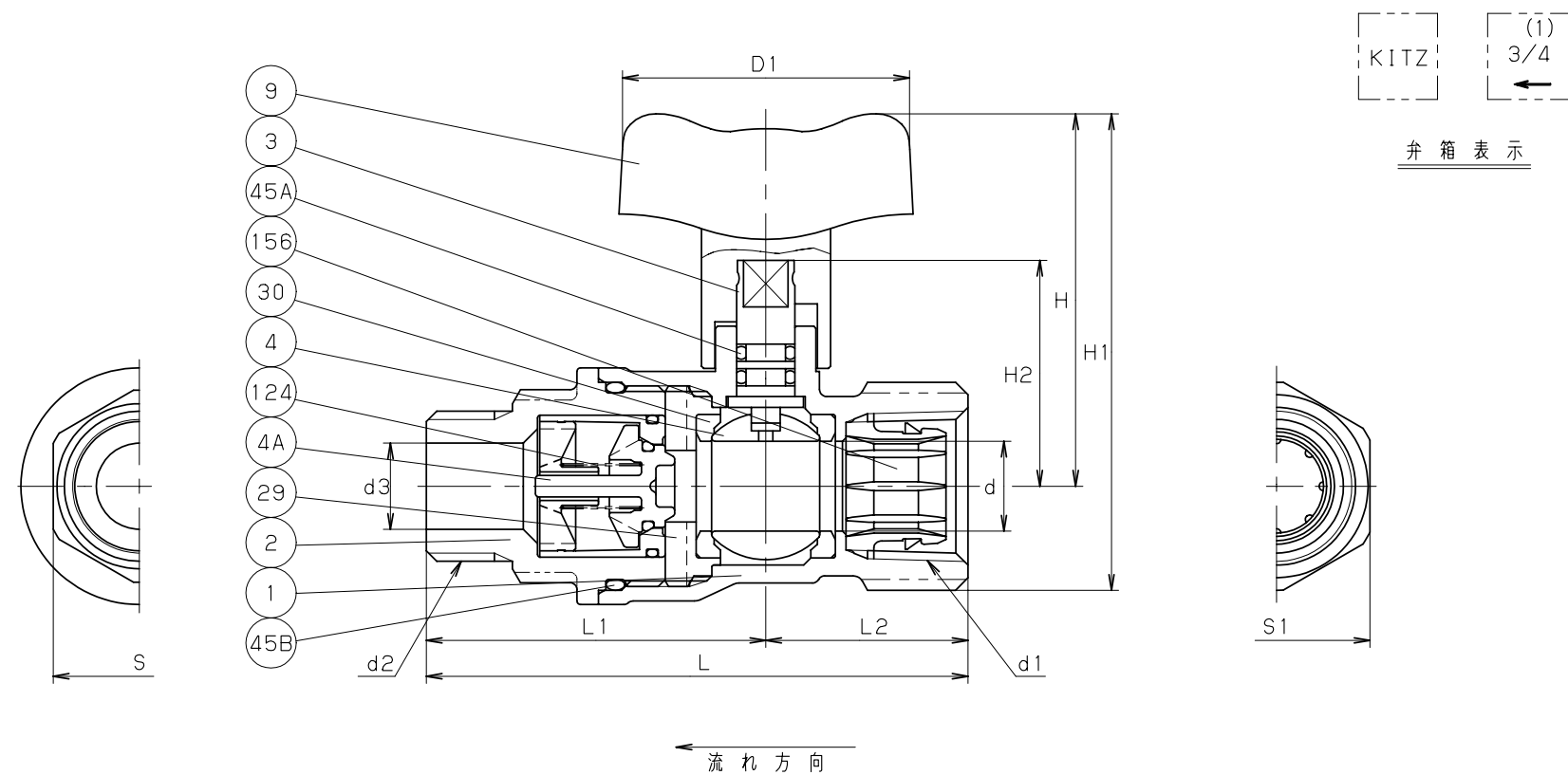


ハンドル表示内容	表示色
開 逆止め弁付 閉 P・V共用	キッツブルー



寸法表

単位: mm

呼び径	d	d1	d2	d3	L	L1	L2	D1	H	H1	H2	S1	S
1/2	12.5	Rc 1/2	G 1/2	12	75.5	47.3	28.2	40	52	66.5	31.5	26	24
3/4	12.5	Rc 3/4	G 3/4	16	78.5	48.3	30.2	40	52	70	31.5	32	27

- 注 (1) 呼び径を表わしています。  
 (2) Kメタルは、脱亜鉛現象を防止するためにKITZで開発された特殊黄銅です。  
 (3) クロムめっき  
 (4) ニッケルクロムめっき  
 (5) 可燃性ガス・毒性ガスには使用しないでください。

備考: ハンドルの脱着ができます。

部番	部品名	個数	材料	記事
1	弁箱	1	C3771BE (4)	
2	ふた	1	C3771BE (4)	
3	弁棒	1	Kメタル (2)	
4	ボール	1	C3771BE (3)	
4A	逆止め弁	1	ポリアセタール+NBR	
9	ハンドル	1	ポリアセタール	
29	インサート	1	C3771BE	
30	ボールシート	1	PTFE	
45A	O リング	2	EPDM	
45B	O リング	1	EPDM	
124	ばね	1	SUS304	
156	コア	1	変性PPE	

規格	面 間	キッツ 標 準
	管 接 続	JIS B0202, B0203
	肉 厚	日本水道協会基準
	圧 力 検 査	JIS S3200
製 品 記 号		S38W

逆流防止装置 管端防食コア付 黄銅 10K ボール弁

テーパーねじ×平行ねじ、めっき付  
 JWVA K132 SGP-P, K116 SGP-V共用

年 月 日	2009.01.05	図 番	△		
承 認	田草川	925-A20037 REV-06	△		
検 図	高野		△		
設 計	相川		△		
製 図	中山		記号	日	付

株式会社 **キッツ**