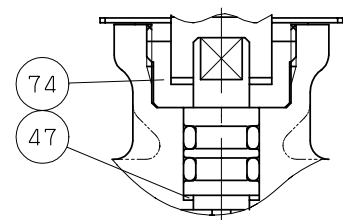
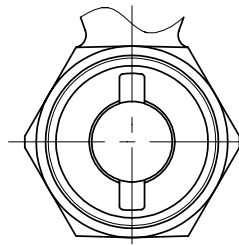


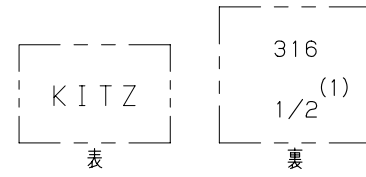
呼び径 3/8 のみ



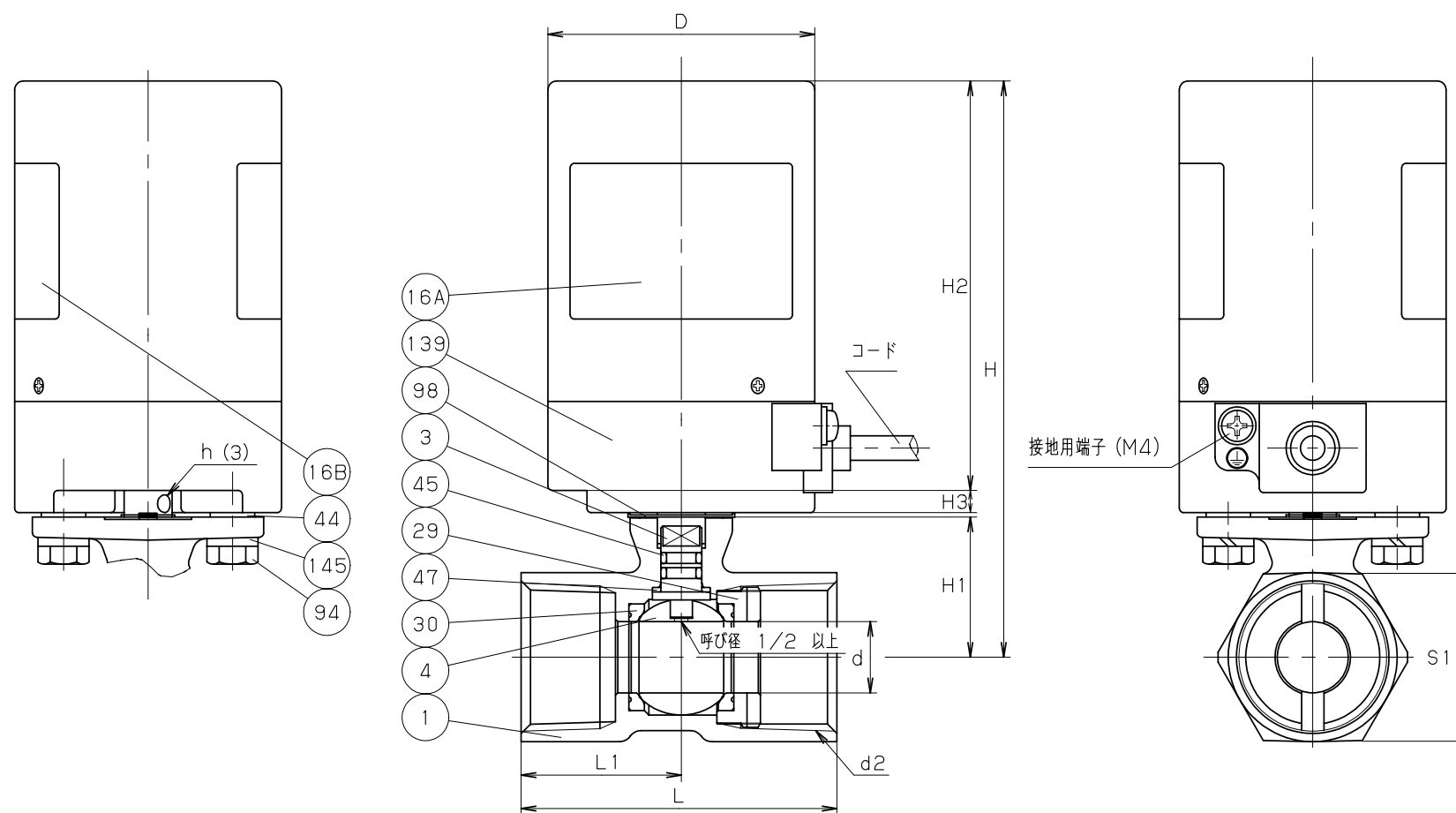
呼び径 1/4 のみ



呼び径 3/4 & 1



鋳出し表示



寸法表

単位: mm

呼び径	d	d2	H	H1	L	L1	S1	電動アクチュエータ				型 式
								H2	H3	D	h	
1/4	4.5	Rc 1/4	124	26	44	21	21	92	5	60	4	EAL100/200-1
3/8	6.8	Rc 3/8	124	26	44	21	21					
1/2	9.2	Rc 1/2	124	26	56.5	27.5	25					
3/4	12.5	Rc 3/4	127	29	59	30	32					
1	16	Rc 1	130	32	71	36	38					EAL100/200-1.5

- 注 (1) 呼び径を表わしています。  
 (2) クロムめっき  
 (3) 手動操作用穴

部番	部 品 名	個数	材 料	記 事
1	弁 箱	1	SCS14A	
3	弁 棒	1	SUS316 (2)	
4	ボ ー ル	1	SUS316	
16A	銘 板	1		
16B	銘 板	1		
29	インサート	1	SUS316	(呼び径 1/4 - 1/2)
		1	SCS14A	(呼び径 3/4 & 1)
30	ボールシート	2	PTFE	
44	インシュレータ	2	エポキシガラス布	
45	O リング	2	FKM	
47	スラストワッシャ	1	充填材入りPTFE	
74	プッシュ	1	C3771BE	(呼び径 1/4 & 3/8)
94	ボルト	2	SUS304	
98	開度指示板	1	SUS304	
139	電動アクチュエータ	1		
145	ばね座金	2	SUS304	

規格	面 間	キッツ 標 準
	管 接 続	JIS B0203
	肉 厚	キッツ 標 準
	圧 力 検 査	キッツ 標 準
製 品 記 号		EAL100/200-UTE

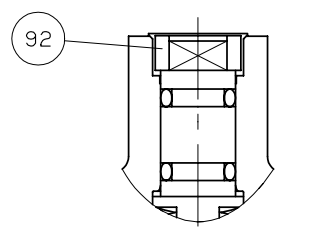
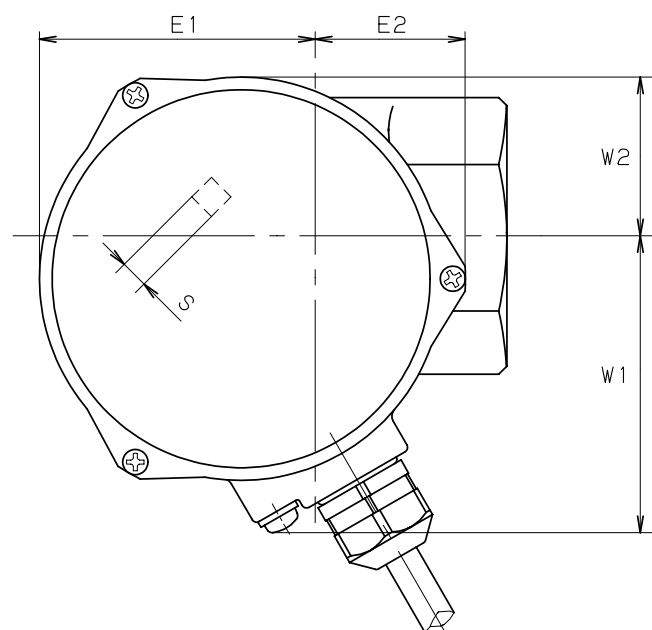
電動式 ステンレス鋼 10K

ねじ込み形 ボール弁

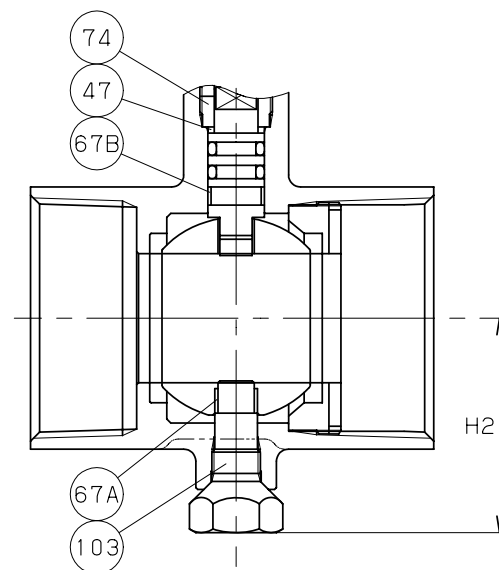
リレー内蔵型, レデューストポア型

年 月 日	2009.01.05	図 番			
承 認	田草川	965-F30169 REV-09	△		
検 図	唐 沢		△		
設 計	横 地		△		
製 図	山 本		△		
			記号	日 付	承認

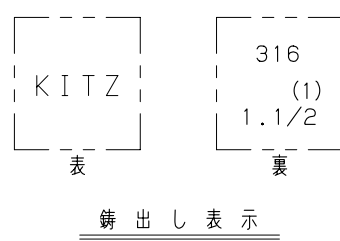
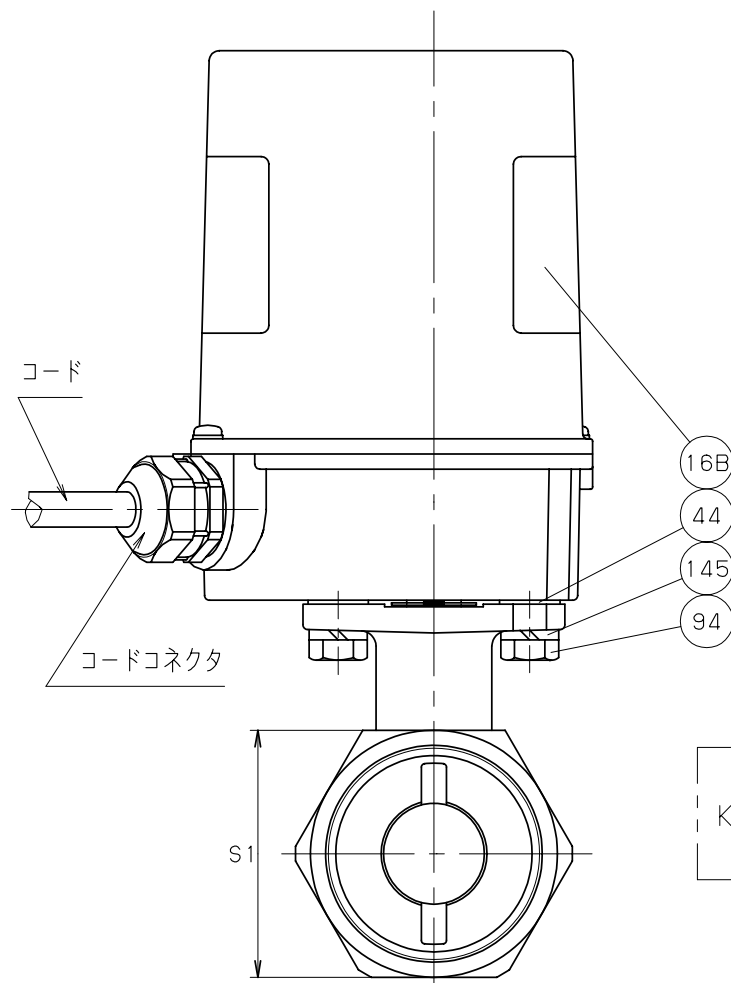
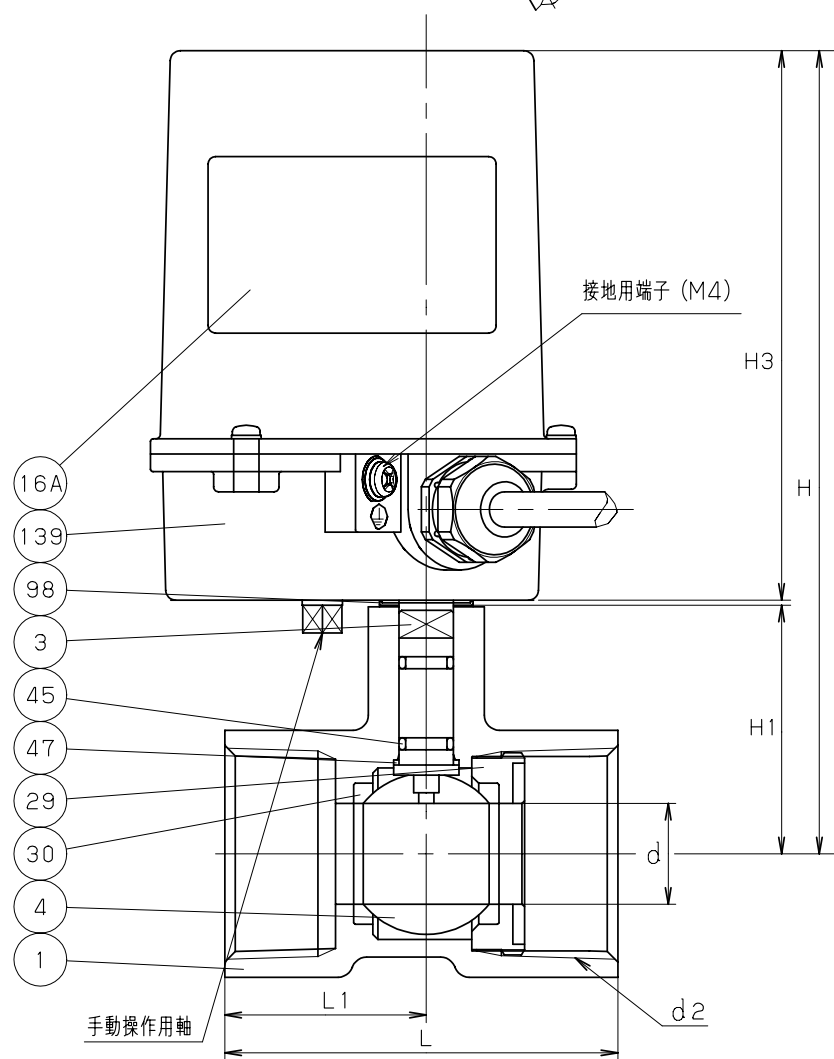
株式会社 **キッツ**



呼び径 1.1/2 のみ



呼び径 2 のみ



鋳出し表示

寸法表

単位: mm

呼び径	d	d2	H	H1	H2	L	L1	S1	電動アクチュエータ						型式	
									H3	E1	E2	W1	W2	S		
1.1/4	20	Rc 1.1/4	159	49.5	—	78	40	49								
1.1/2	24.5	Rc 1.1/2	162	52.5	—	83	42.5	53	108.5	54.5	30	59	31.5	5.5	EAL100/200-2	
2	32	Rc 2	168	58.5	53.5	100	51	65								

注 (1) 呼び径を表わしています。  
 (2) クロムめっき  
 (3) 亜鉛めっき

部番	部品名	個数	材料	記事
1	弁箱	1	SCS14A	
3	弁棒	1	SUS316 (2)	
4	ボール	1	SUS316	
16A	銘板	1		
16B	銘板	1		
29	インサート	1	SCS14A	
30	ボールシート	2	PTFE	
44	インシュレータ	2	エポキシガラス布	
45	O リング	2	FKM	
47	スラストワッシャ	1	充填材入りPTFE	
67A	ステムベアリング	1	グラスファイバー入りPTFE	呼び径 2 のみ
67B	ステムベアリング	1	グラスファイバー入りPTFE	呼び径 2 のみ
74	プッシュ	1	C3771BE	呼び径 2 のみ
92	コネクタ	1	S45C (3)	呼び径 1.1/2 のみ
94	ボルト	2	SUS304	
98	開度指示板	1	SUS304	
103	下部弁棒	1	SUS316 (2)	呼び径 2 のみ
139	電動アクチュエータ	1		
145	ばね座金	2	SUS304	

規格	面	間	キッツ標準
	管	接	JIS B0203
	肉	厚	キッツ標準
	圧	力	キッツ標準
製品記号			EAL100/200-UTE

電動式 ステンレス鋼 10K  
 ねじ込み形 ボール弁  
 リレ-内蔵型, レデューストポア型

年月日	2009.01.05	図番	
承認	田草川		
検図	唐沢		
設計	横地	965-F30168	
製図	山本	REV-08	

株式会社 **キッツ**

**KITZ**