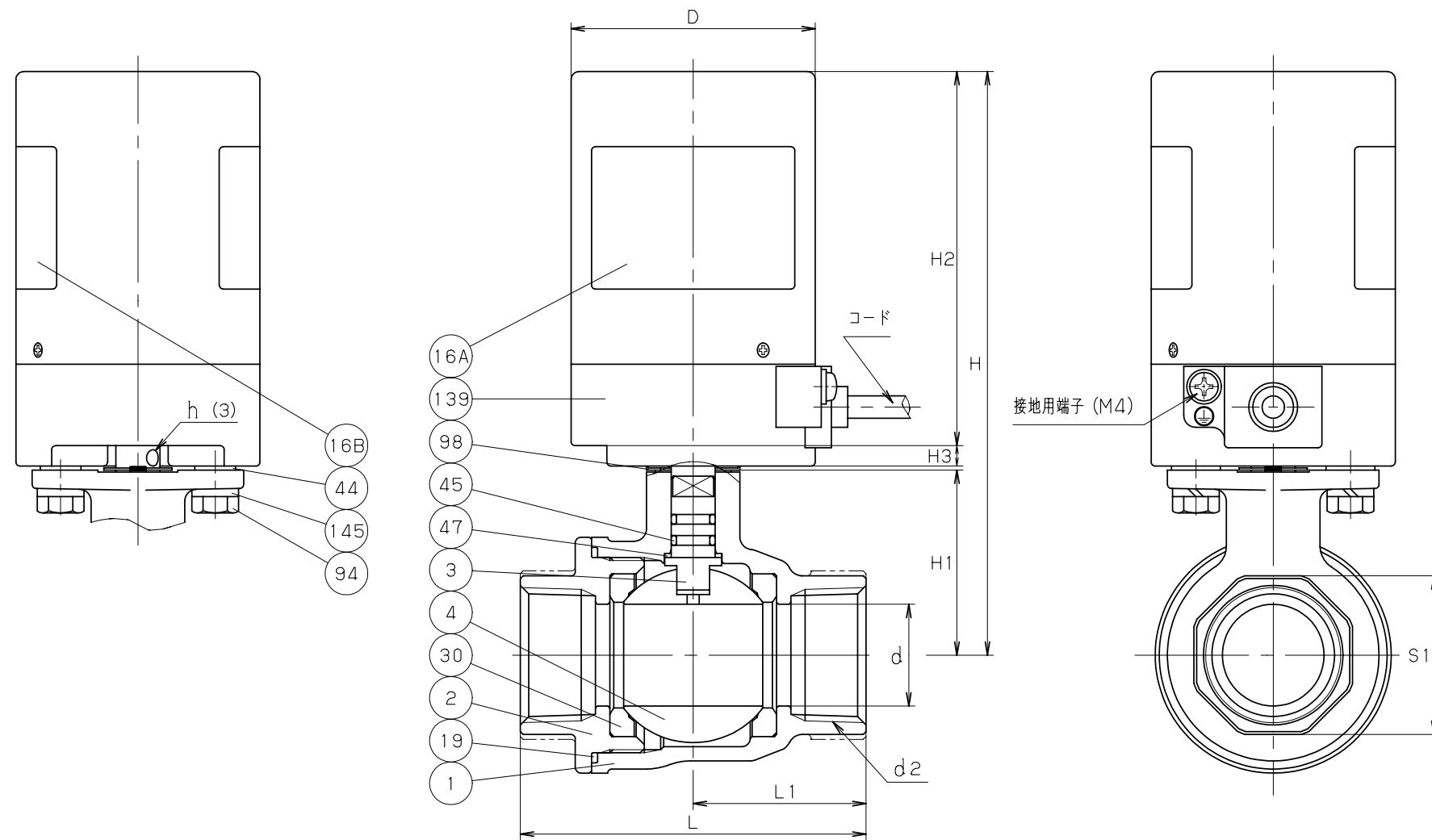


表  
裏  
铸出し表示



寸法表

呼び径	d	d2	H	H1	L	L1	S1	電動アクチュエータ						
								H2	H3	D	h	型式		
1/2	15	Rc 1/2	135.5	37.5	62	31	26	92	5	60	4	EAL100/200-1.5		
3/4	20	Rc 3/4	139.5	41.5	73	36.5	32							

- 注 (1) 呼び径を表わしています。  
 (2) クロムめっき  
 (3) 手動操作用穴

部番	部品名	個数	材 料	記 事
1	弁 箱	1	SCS14A	
2	ふ た	1	SCS14A	
3	弁 棒	1	SUS316 (2)	
4	ボール	1	SUS316	
16A	銘 板	1		
16B	銘 板	1		
19	ガスケット	1	PTFE	
30	ボールシート	2	PTFE	
44	インシュレータ	2	エポキシガラス布	
45	O リング	2	FKM	
47	スラストワッシャ	1	充填材入りPTFE	
94	ボルト	2	SUS304	
98	開度指示板	1	SUS304	
139	電動アクチュエータ	1		
145	ばね座金	2	SUS304	

規格	面 間	キッツ 標 準
	管 接 続	JIS B0203
	肉 厚	キッツ 標 準
	圧 力 検 査	キッツ 標 準

製 品 記 号	EAL100/200-UTFE
---------	-----------------

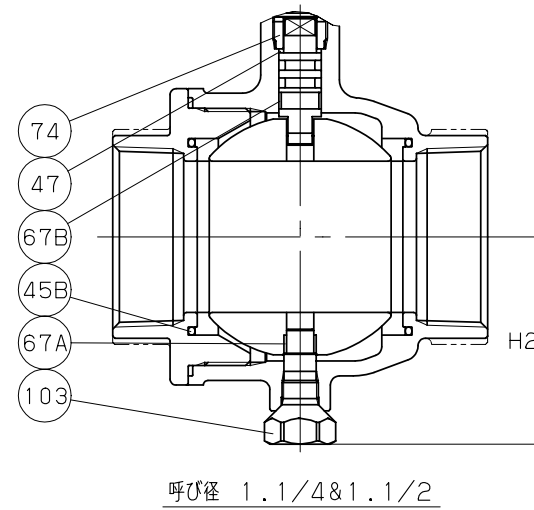
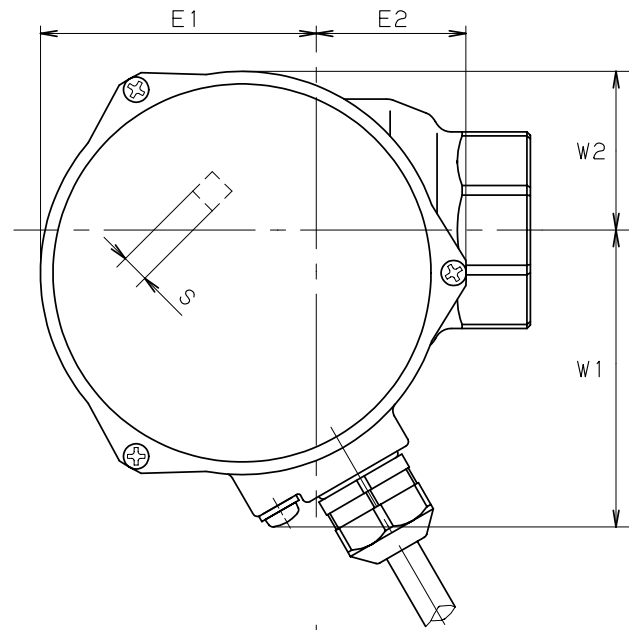
電動式 10K ボール弁  
 ねじ込み形 10K ボール弁

リレー内蔵型, フルボア型

年 月 日	2009.01.05	図 番			
承 認	田草川	965-F30172 REV-08	記号	日	付
検 図	唐 沢				
設 計	横 地				
製 図	山 本				

株式会社 **キッツ**





呼び径 1.1/4&1.1/2

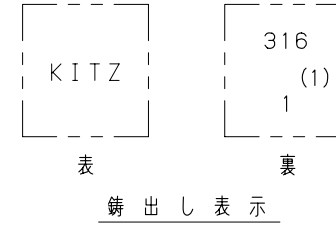
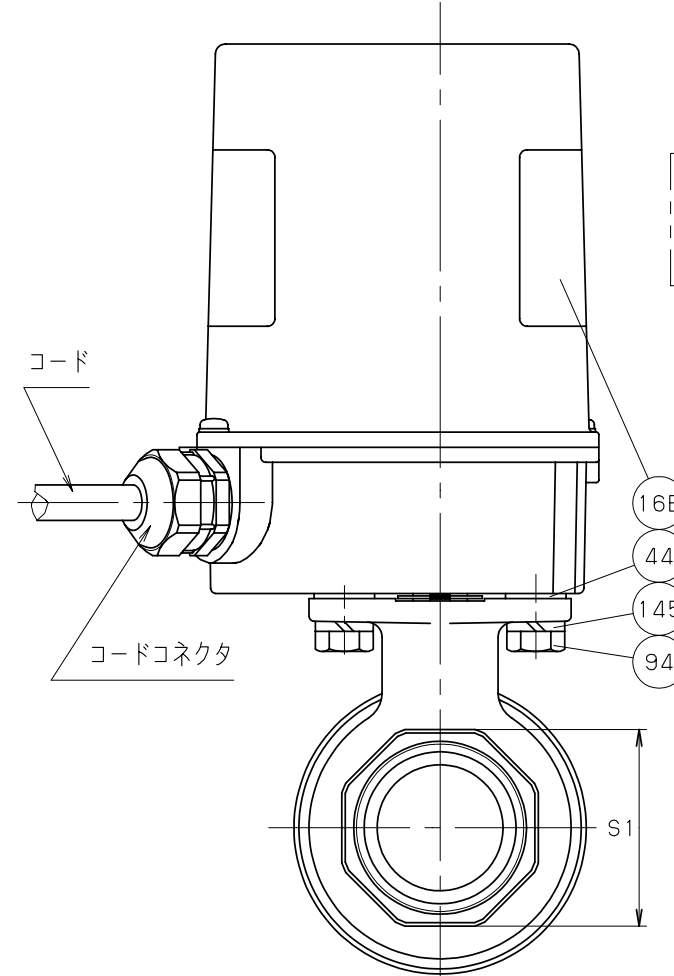
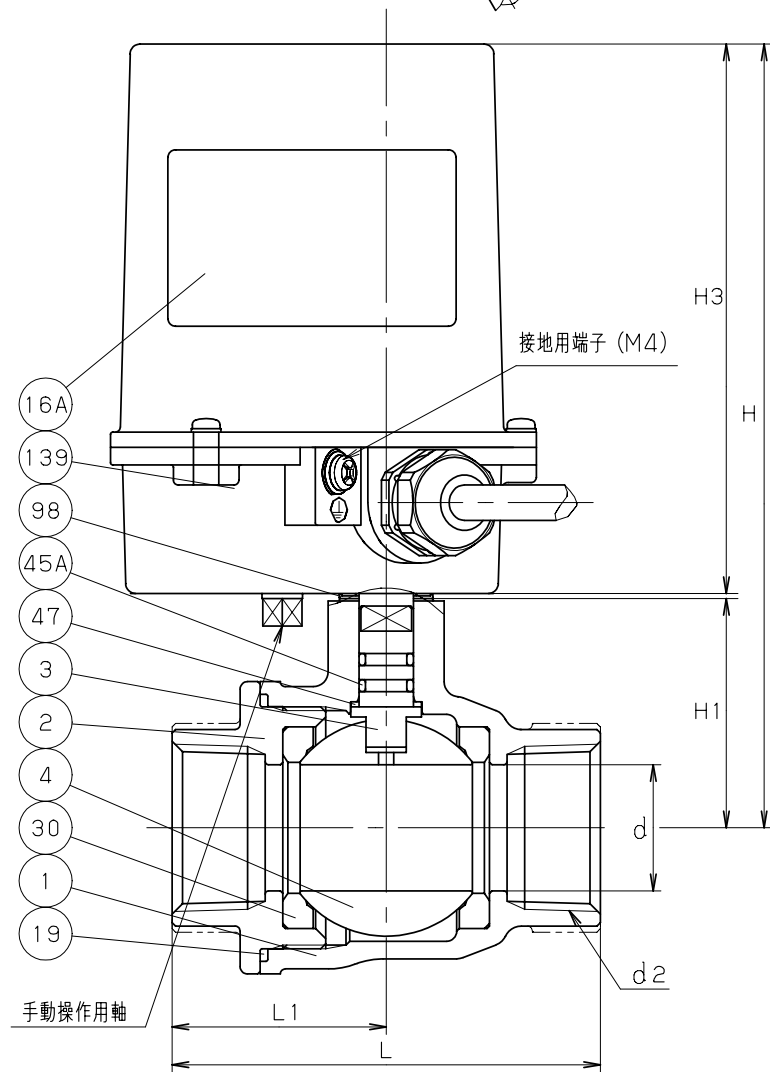


表 裏  
鑄出し表示

寸法表

単位: mm

呼び径	d	d2	H	H1	H2	L	L1	S1	電動アクチュエータ						型式	
									H3	E1	E2	W1	W2	S		
1	25	Rc 1	155	45.5	—	85	42.5	39								
1.1/4	32	Rc 1.1/4	170	60.5	55	98	49	48	108.5	54.5	30	59	31.5	5.5	EAL100/200-2	
1.1/2	40	Rc 1.1/2	176	66.5	61	108	54	54								

注 (1) 呼び径を表わしています  
(2) クロムめっき

部番	部品名	個数	材料	記事
1	弁箱	1	SCS14A	
2	ふた	1	SCS14A	
3	弁棒	1	SUS316 (2)	
4	ボール	1	SUS316	
16A	銘板	1		
16B	銘板	1		
19	ガスケット	1	PTFE	
30	ボールシート	2	PTFE	
44	インシュレータ	2	エポキシガラス布	
45A	O リング	2	FKM	
45B	O リング	2	FKM	呼び径 1.1/4 & 1.1/2
47	スラストワッシャ	1	充填材入りPTFE	
67A	ステムベアリング	1	グラスファイバー入りPTFE	呼び径 1.1/4 & 1.1/2
67B	ステムベアリング	1	グラスファイバー入りPTFE	呼び径 1.1/4 & 1.1/2
74	プッシュ	1	C3771BE	呼び径 1.1/4 & 1.1/2
94	ボルト	2	SUS304	
98	開度指示板	1	SUS304	
103	下部弁棒	1	SUS316	呼び径 1.1/4 & 1.1/2
139	電動アクチュエータ	1		
145	ばね座金	2	SUS304	

規格	面 間	キット標準
	管 接 続	JIS B0203
	肉 厚	キット標準
	圧 力 検 査	キット標準
製 品 記 号		EAL100/200-UTFE

電動式 ステンレス鋼 10K

ねじ込み形 ボール弁

リレー内蔵型, フルボア型

年月日	2009.01.05	図 番	△		
承認	田草川		△		
検図	唐 沢		△		
設計	横 地	965-F30173			
製 図	山 本	REV-08			
			記号	日 付	承認

株式会社 **キッツ**

**KITZ**