

寸法表

単位：mm

呼び径	d	d1	H	H1	L	L1	L2	S1	電動アクチュエータ				型式
									H2	H3	D	h	
1/4	4.5	Rc 1/4	123.5	25.5	44	21	23	21	92	5	60	4	EAL100/200-1
3/8	6.8	Rc 3/8	123.5	25.5	44	21	23	21					
1/2	8.5	Rc 1/2	128.5	30.5	58	29	29	25					
3/4	11.5	Rc 3/4	132.5	34.5	61.5	31.5	33	32					
1	15	Rc 1	136	38	74	37.5	39.5	38					EAL100/200-1.5

- 注 (1) 呼び径を表わしています。 (2) クロムめっき (3) 手動操作穴 (4) ポートBとAが流路になります。流体圧力P2がP1より高い場合は、ポートCからポートB 及びAにわずかに漏れる場合があります。 (5) ポートAとCが流路になります。流体圧力P2がP1より高い場合は、ポートBからポートA 及びCにわずかに漏れる場合があります。 (6) フォーム切り替え途中は、流体が混流します。

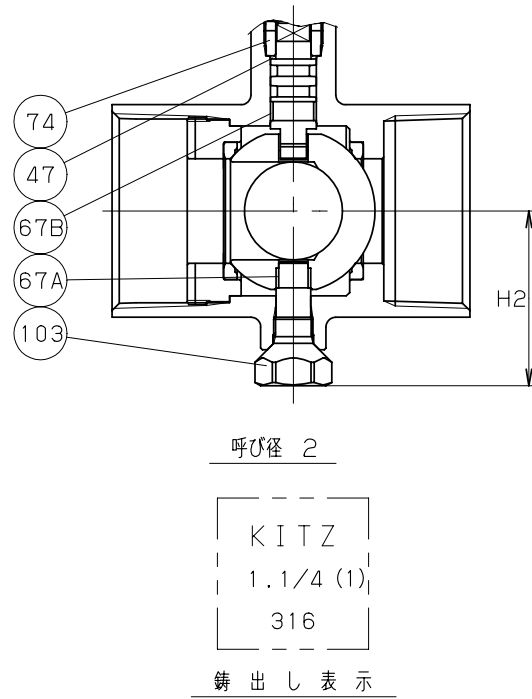
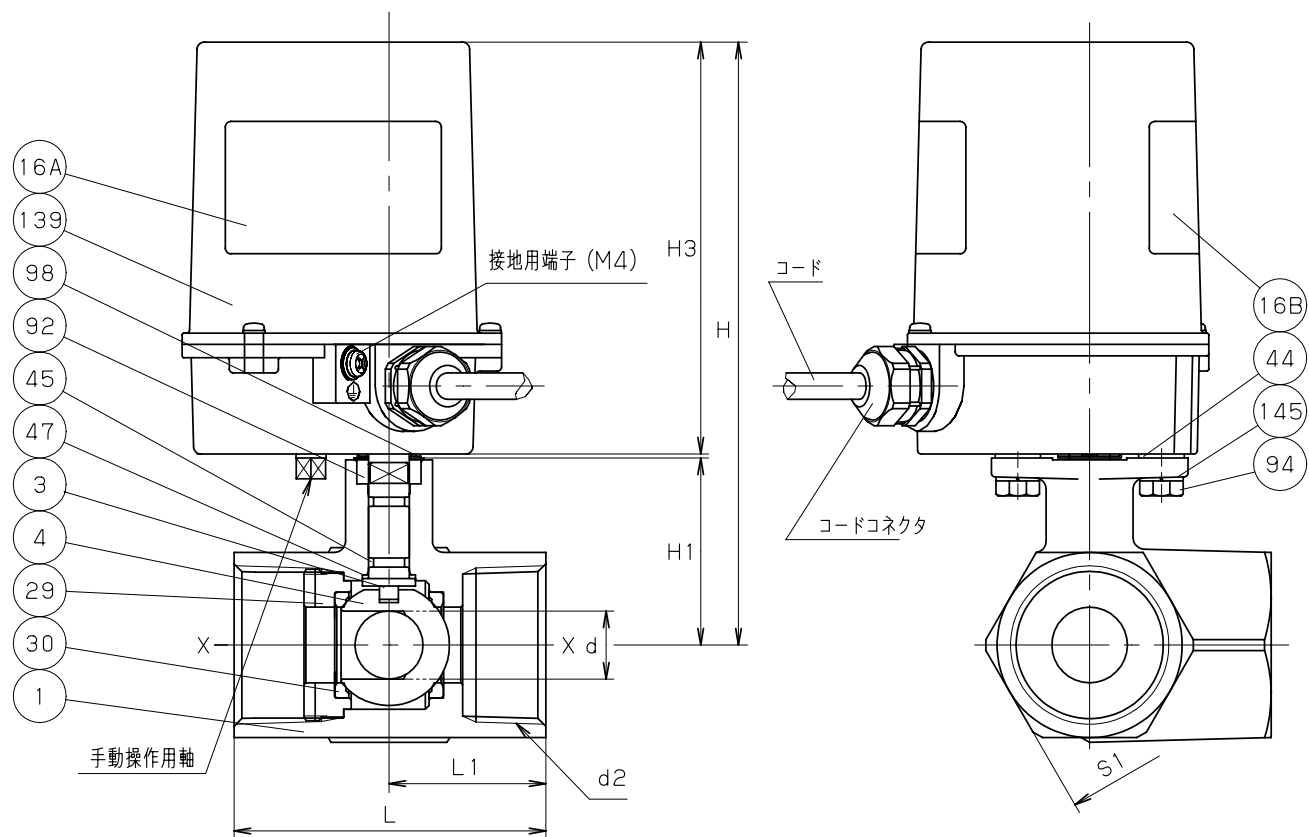
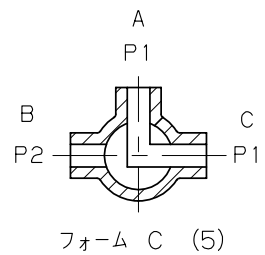
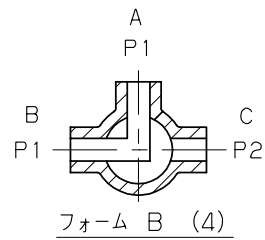
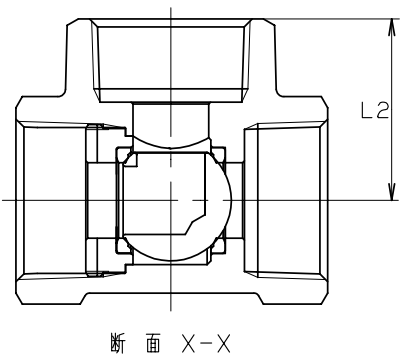
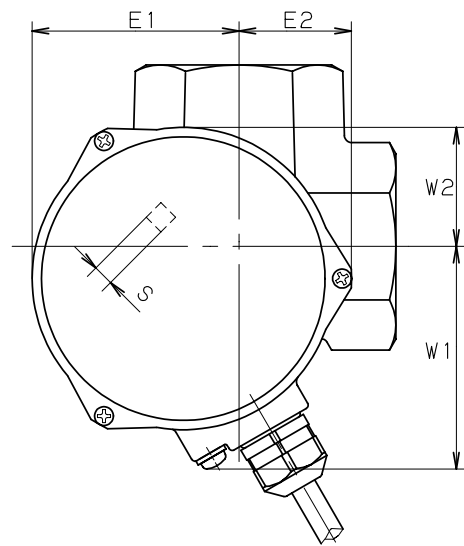
部番	部品名	個数	材料	記事
1	弁箱	1	SCS14A	
3	弁棒	1	SUS316 (2)	
4	ボール	1	SUS316	
16A	銘板	1		
16B	銘板	1		
29	インサート	1	SUS316	
30	ボールシート	2	カーボンファイバー入りPTFE	
44	インシュレータ	2	エポキシガラス布	
45	O リング	2	FKM	
47	スラストワッシャ	1	充填材入りPTFE	
74	プッシュ	1	C3771BE	
94	ボルト	2	SUS304	
95	ナット	2	SUS304	
98	開度指示板	1	SUS304	
139	電動アクチュエータ	1		
145	ばね座金	2	SUS304	

規格	面	間	キッツ標準
	管	接	JIS B0203
	肉	厚	キッツ標準
	圧	力	キッツ標準
製品記号			EAL100/200-UTNE

電動式 ステンレス鋼 10K
ねじ込み形 ボール弁
リレー内蔵型, 三方二面シート, L ポート, レデューストボア型

年月日	2008.10.27	図番		承認	
承認	田草川	965-F30260 REV-02	記号	日	付
検図	唐沢				
設計	横地				
製図	山本				承認

株式会社 **キッツ**



寸法表

単位: mm

呼び径	d	d2	H	H1	H2	L	L1	L2	S1	電動アクチュエータ						型式	
										H3	E1	E2	W1	W2	S		
1.1/4	18	Rc 1.1/4	159	49.5	—	82.5	41.5	48	49								
1.1/2	23	Rc 1.1/2	162	52.5	—	90.5	44.5	54	53	108.5	54.5	30	59	31.5	5.5	EAL100/200-2	
2	30	Rc 2	168	58.5	53.5	109.5	54	65	65								

- 注 (1) 呼び径を表わしています。
 (2) クロムめっき
 (3) 亜鉛めっき
 (4) ポートBとAが流路になります。
 流体圧力P2がP1より高い場合は、ポートCからポートB 及びAにわずかに漏れる場合があります。
 (5) ポートAとCが流路になります。
 流体圧力P2がP1より高い場合は、ポートBからポートA 及びCにわずかに漏れる場合があります。
 (6) フォーム切り替え途中は、流体が混流します。

部番	部品名	個数	材料	記事
1	弁箱	1	SCS14A	
3	弁棒	1	SUS316 (2)	
4	ボール	1	SUS316	
16A	銘板	1		
16B	銘板	1		
29	インサート	1	SUS316	
30	ボールシート	2	カーボンファイバー入りPTFE	
44	インシュレータ	2	エポキシガラス布	
45	O リング	2	FKM	
47	スラストワッシャ	1	充填材入りPTFE	
67A	ステムベアリング	1	グラスファイバー入りPTFE	呼び径 2 のみ
67B	ステムベアリング	1	グラスファイバー入りPTFE	呼び径 2 のみ
74	プッシュ	1	C3771BE	呼び径 2 のみ
92	コネクタ	1	S45C (3)	
94	ボルト	2	SUS304	
98	開度指示板	1	SUS304	
103	下部弁棒	1	SUS316 (2)	呼び径 2 のみ
139	電動アクチュエータ	1		
145	ばね座金	2	SUS304	

規格	面	間	キッツ標準
	管	接	JIS B0203
	肉	厚	キッツ標準
	圧	力	キッツ標準
製品記号			EAL100/200-UTNE

電動式 ステンレス鋼 10K

ねじ込み形 ボール弁

リレー内蔵型, 三方二面シート, L ポート, レデューストポア型

年月日	2009.01.05	図番		△		
承認	田草川			△		
検図	唐沢			△		
設計	横地			△		
製図	山本					

965-F30261
REV-02

記号 日 付 承認

株式会社 **キッツ**

KITZ