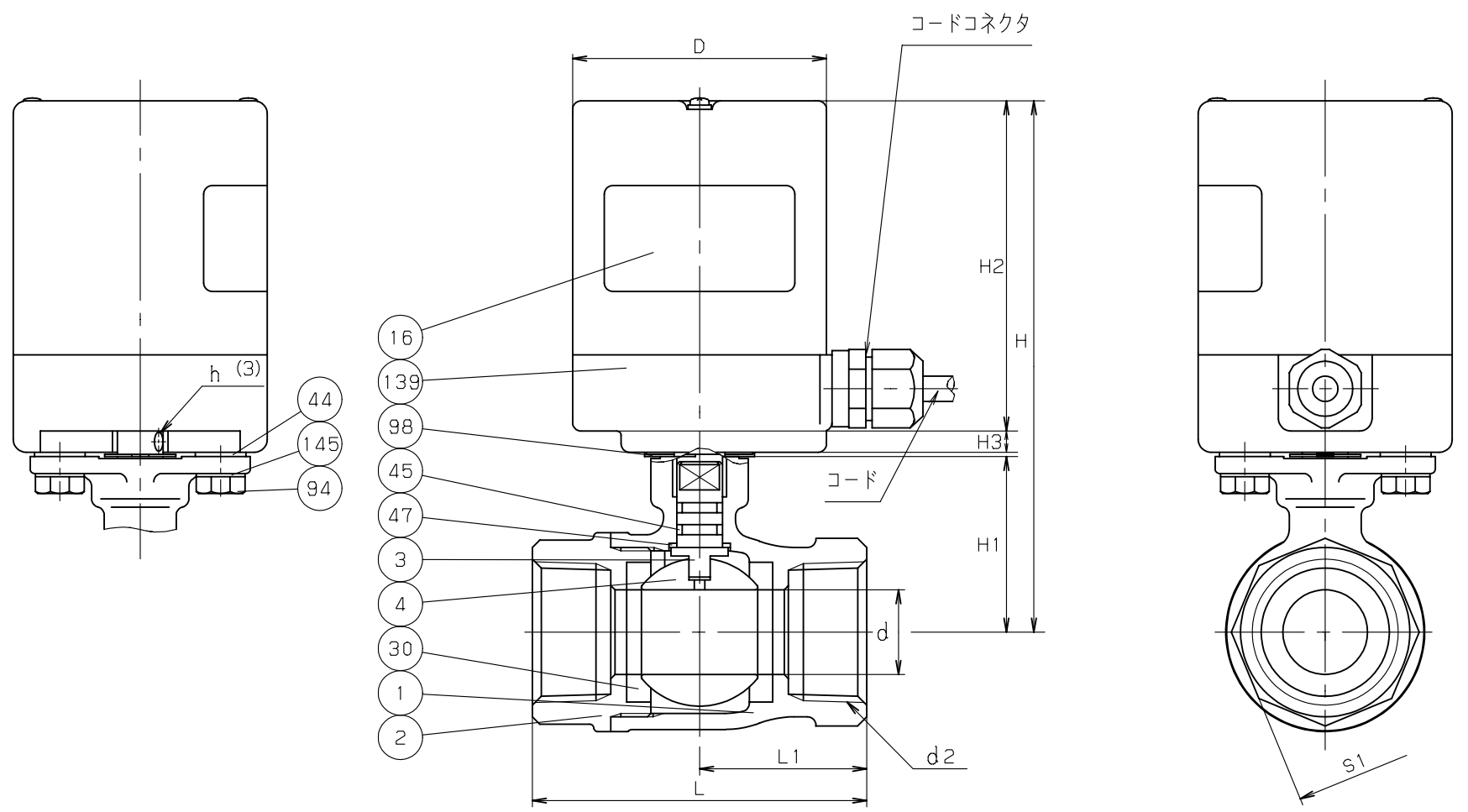
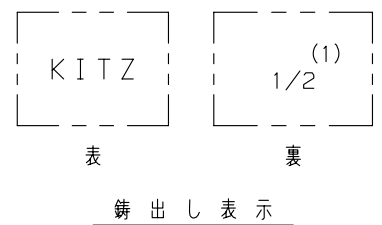


部番	部 品 名	個数	材 料	記 事
1	弁 箱	1	CAC406	
2	ふ た	1	C3771BE	
3	弁 棒	1	C6782BD (4)	
4	ボール	1	耐脱亜鉛黄銅棒 (2)	
16	銘 板	1		
30	ボールシート	2	PTFE	
44	インシュレータ	2	エポキシガラス布	
45	Oリング	2	FKM	
47	スラストワッシャ	1	充填材入りPTFE	
94	ボルト	2	SS400	
98	開度指示板	1	SUS304	
139	電動アクチュエータ	1		
145	ばね座金	2	SWRH62	



寸法表 単位: mm

呼び径	d	d2	H	H1	L	L1	S1	電動アクチュエータ				
								H2	H3	D	h	型式
3/8	7.5	Rc 3/8	112	28	46	22	22	78	5	60	4	ED12/24-1
1/2	10	Rc 1/2	117.5	33.5	65	32.5	28					
3/4	15	Rc 3/4	121.5	37.5	68	34	34					

注 (1) 呼び径を表わしています。
 (2) ニッケルクロムめっき
 (3) 手動操作用穴
 (4) クロムめっき

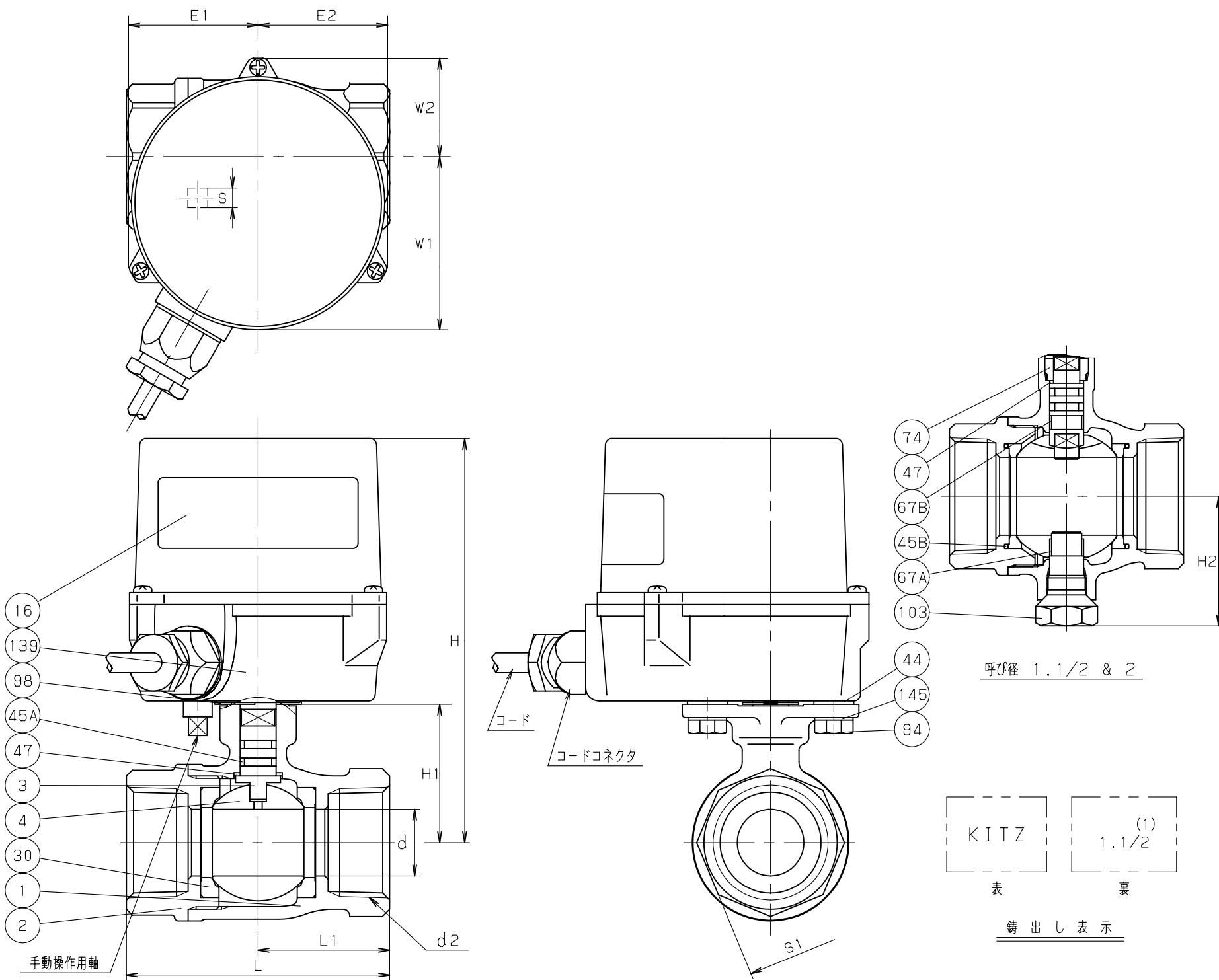
規格	面	間	キット 標準
	管	接 続	JIS B0203
	肉	厚	キット 標準
	圧	力 検 査	キット 標準
製品記号			ED12/24-TE

電動式 青銅 10K
 ねじ込み形 ボール弁
 レデューストボア型

年月日	2009.01.30	図 番	△		
承認	田草川	915-F30025 REV-08	△		
検 図	唐 沢		△		
設 計	中 井		△		
製 図	浅 川		△		
			記号	日 付	承認

株式会社 **キッツ**





部番	部 品 名	個数	材 料	記 事
1	弁 箱	1	CAC406	
2	ふ た	1	C3771BE	
3	弁 棒	1	C6782BD (2)	
4	ボール	1	耐脱亜鉛黄銅棒 (3)	
16	銘 板	1		
30	ボールシート	2	PTFE	
44	インシュレータ	2	エポキシガラス布	
45A	Oリング	2	FKM	
45B	Oリング	2	FKM	
47	スラストワッシャ	1	充填材入りPTFE	
67A	ステムベアリング	1	グラスファイバー入りPTFE	
67B	ステムベアリング	1	グラスファイバー入りPTFE	
74	ブッシュ	1	C3771BE	
94	ボルト	2	SS400	
98	開度指示板	1	SUS304	
103	下部弁棒	1	耐脱亜鉛黄銅棒 (2)	
139	電動アクチュエータ	1		
145	ばね座金	2	SWRH62	

寸法表

単位：mm

呼び径	d	d2	H	H1	H2	L	L1	S1	電動アクチュエータ					型式	
									E1	E2	W1	W2	S		
1	20	Rc 1	120.5	41.5	—	79	39.5	41							
1.1/4	25	Rc 1.1/4	124.5	45.5	—	86	43	50	39	39	52	30	5.5	ED12/24-2	
1.1/2	32	Rc 1.1/2	138.5	59.5	53.5	96	48	56							
2	40	Rc 2	144.5	65.5	60	109	54.5	68							

注 (1) 呼び径を表わしています。
 (2) クロムめっき
 (3) ニッケルクロムめっき

規格	面 間	キット 標準
	管 接 続	JIS B0203
	肉 厚	キット 標準
	圧 力 検 査	キット 標準
製 品 記 号		ED12/24-TE

電動式 青銅 10K

ねじ込み形 ボール弁

レデューストボア型

年 月 日	2009.01.30	図 番	△
承 認	田草川	915-F30023	△
検 図	唐 沢		△
設 計	中 井		△
製 図	浅 川	REV-11	記号 日 付 承認

株式会社 **キッツ**

KITZ