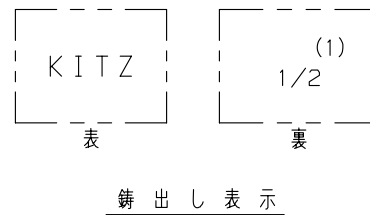
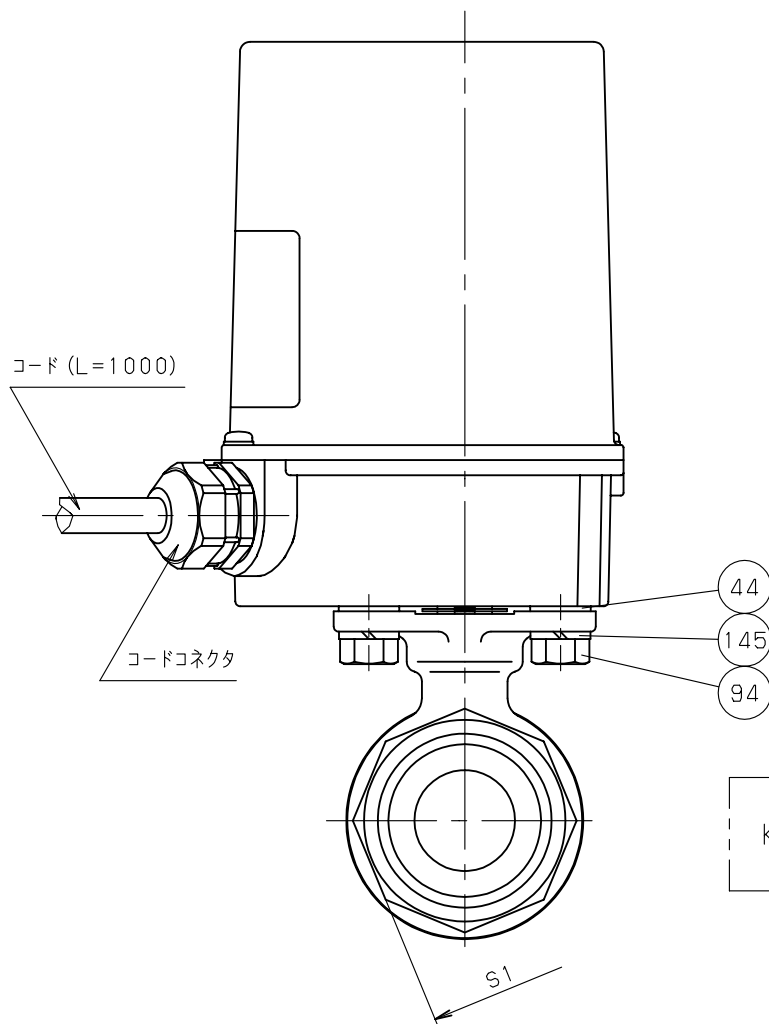
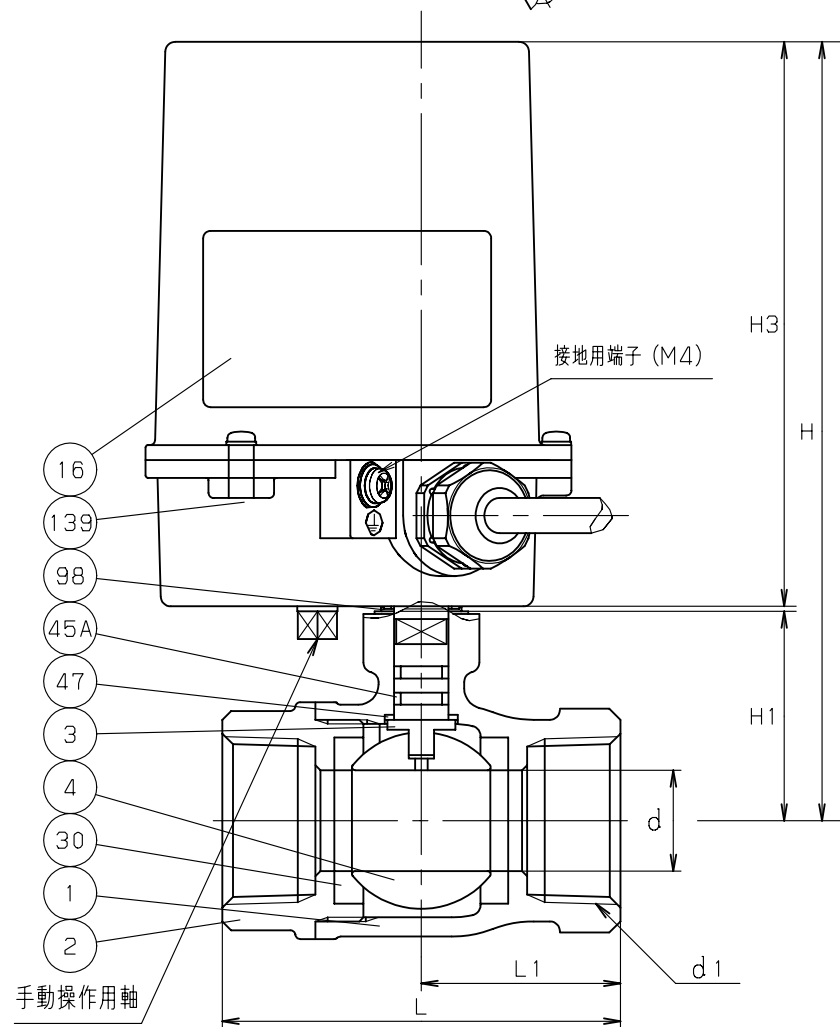


呼び径 1.1/2 のみ



鋳出し表示



寸法表

単位: mm

呼び径	d	d1	H	H1	H2	L	L1	S1	電動アクチュエータ						型式
									H3	E1	E2	W1	W2	S	
3/8	7.5	Rc 3/8	137.5	28	—	46	22	22	108.5	54.5	30	59	31.5	5.5	RDP224
1/2	10	Rc 1/2	143	33.5	—	65	32.5	28							
3/4	15	Rc 3/4	147	37.5	—	68	34	34							
1	20	Rc 1	151	41.5	—	79	39.5	41							
1.1/4	25	Rc 1.1/4	155	45.5	—	86	43	50							
1.1/2	32	Rc 1.1/2	169	59.5	53.5	96	48	56							

- 注 (1) 呼び径を表わしています。
 (2) クロムめっき
 (3) ニッケル-クロムめっき

部番	部品名	個数	材料	記事
1	弁箱	1	CAC406	
2	ふた	1	C3771BE	
3	弁棒	1	C6782BD (2)	
4	ボール	1	耐脱亜鉛黄銅棒 (3)	
16	銘板	1		アクチュエータ銘板
30	ボールシート	2	PTFE	
44	インシュレータ	2	エポキシガラス布	
45A	Oリング	2	FKM	
45B	Oリング	2	FKM	呼び径 1.1/2 のみ
47	スラストワッシャ	1	充填材入りPTFE	
67A	ステムへアリング*	1	グラスファイバー入りPTFE	呼び径 1.1/2 のみ
67B	ステムへアリング*	1	グラスファイバー入りPTFE	呼び径 1.1/2 のみ
74	ブッシュ	1	C3771BE	呼び径 1.1/2 のみ
94	ボルト	2	SS400	
98	開度指示板	1	SUS304	
103	下部弁棒	1	耐脱亜鉛黄銅棒 (2)	呼び径 1.1/2 のみ
139	電動アクチュエータ	1		
145	ばね座金	2	SWRH62	

規格	面	間	キット標準
	管	接	JIS B0203
	肉	厚	キット標準
	圧	力	キット標準
製品記号			RDP224-TE

電動式 青銅 10K
 ねじ込み形 ボール弁
 レデューストボア型

年月日	2009.01.30	図番	△
承認	田草川	915-F30200 REV-12	△
検図	唐沢		△
設計	中井		△
製図	浅川		△
			記号 日付 承認

株式会社 **キッツ**

KITZ