

寸法表 単位: mm

呼び径	d	d2	H	H1	L	L1	S1	電動アクチュエータ				
								H2	E1	E2	W1	W2
1/4	4.5	Rc 1/4	122	27	44	21	21	95	72	45	50	89
3/8	6.8	Rc 3/8	122	27	44	21	21					
1/2	9.2	Rc 1/2	122	27	56.5	27.5	25					
3/4	12.5	Rc 3/4	125	30	59	30	32					
1	16	Rc 1	128	33	71	36	38					

注 (1) 呼び径を表わしています。
 (2) クロムめっき

部番	部品名	個数	材料	記事
1	弁箱	1	SCS14A	
3	弁棒	1	SUS316 (2)	
4	ボール	1	SUS316	
16	銘板	1		
29	インサート	1	SUS316	(呼び径 1/4 - 1/2)
		1	SCS14A	(呼び径 3/4 & 1)
30	ボールシート	2	PTFE	
44	インシュレータ	2	エポキシガラス布	
45	O リング	2	FKM	
47	スラストワッシャ	1	充填材入りPTFE	
74	プッシュ	1	C3771BE	(呼び径 1/4 & 3/8)
94	ボルト	2	SUS304	
98	開度指示板	1	SUS304	
139	電動アクチュエータ	1		
145	ばね座金	2	SUS304	

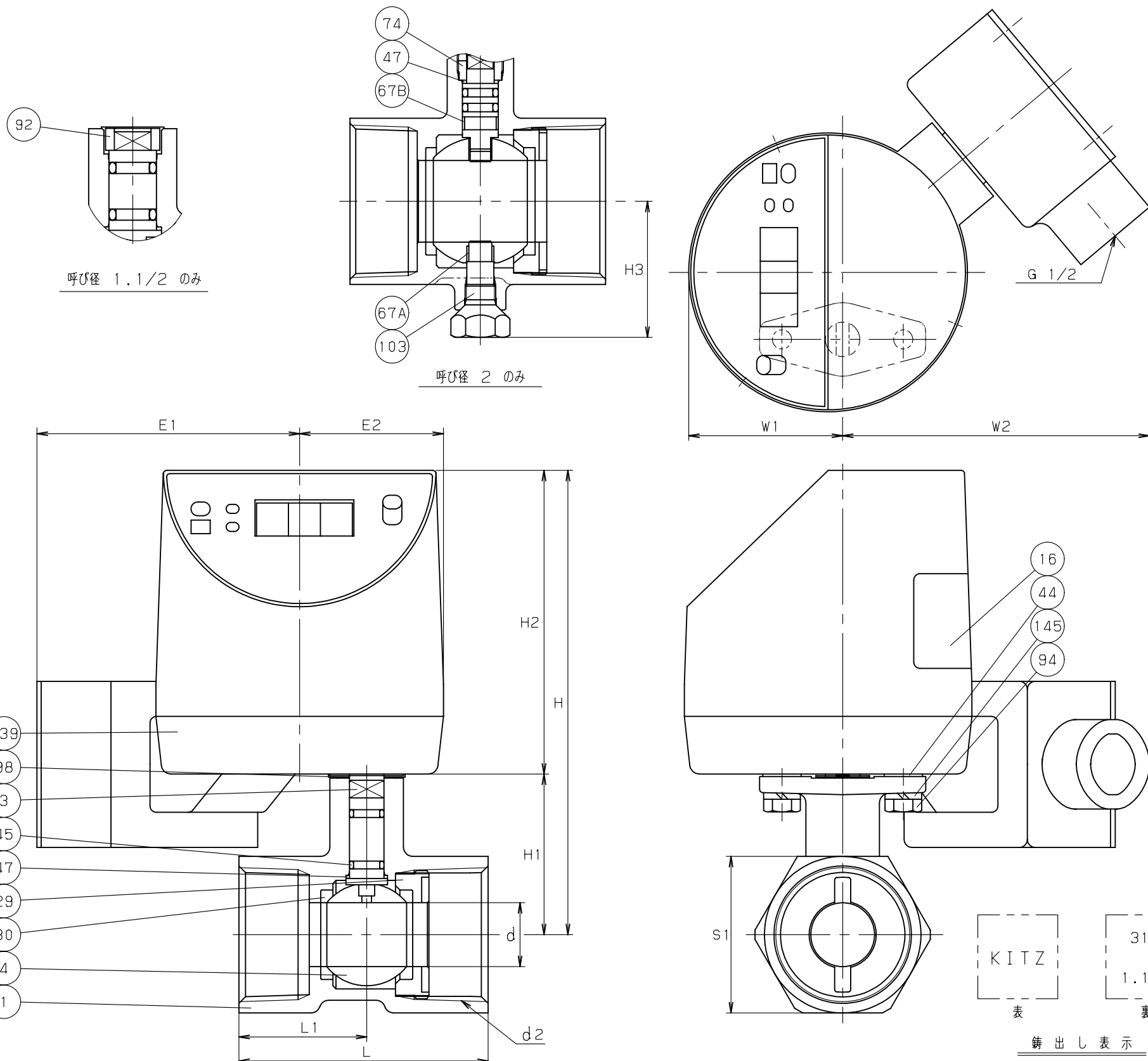
規格	面 間	キ ッ ツ 標 準
	管 接 続	JIS B0203
	肉 厚	キ ッ ツ 標 準
	圧 力 検 査	キ ッ ツ 標 準
製 品 記 号		RDH124-UTE

電動式 ステンレス鋼 10K
 ねじ込み形 ボール弁
 端子箱付、レデューストポア型

年 月 日	2009.01.05	図 番		
承 認	田草川	965-F30065 REV-10	△	
検 図	唐 沢		△	
設 計	横 地		△	
製 図	山 本		△	
		記号	日 付	承認

株式会社 **キッツ**

KITZ



寸法表 単位: mm

呼び径	d	d2	H	H1	H3	L	L1	S1	電動アクチュエータ				
									H2	E1	E2	W1	W2
1.1/4	20	Rc 1.1/4	145.5	50.5	—	78	40	49					
1.1/2	24.5	Rc 1.1/2	148.5	53.5	—	83	42.5	53	95	72	45	50	89
2	32	Rc 2	154.5	59.5	53.5	100	51	65					

注 (1) 呼び径を表わしています。
 (2) クロムめっき
 (3) 亜鉛めっき

部番	部品名	個数	材料	記事
1	弁箱	1	SCS14A	
3	弁棒	1	SUS316 (2)	
4	ボール	1	SUS316	
16	銘板	1		
29	インサート	1	SCS14A	
30	ボールシート	2	PTFE	
44	インシュレータ	2	エポキシガラス布	
45	O リング	2	FKM	
47	スラストワッシャ	1	充填材入りPTFE	
67A	ステムベアリング	1	充填材入りPTFE	呼び径 2 のみ
67B	ステムベアリング	1	充填材入りPTFE	呼び径 2 のみ
74	プッシュ	1	C3771BE	呼び径 2 のみ
92	コネクタ	1	S45C (3)	呼び径 1.1/2 のみ
94	ボルト	2	SUS304	
98	開度指示板	1	SUS304	
103	下部弁棒	1	SUS316 (2)	呼び径 2 のみ
139	電動アクチュエータ	1		
145	ばね座金	2	SUS304	

規格	面	間	キ ッ ツ 標 準
	管	接	JIS B0203
	肉	厚	キ ッ ツ 標 準
	圧	力 検 査	キ ッ ツ 標 準
製 品 記 号			RDH124-UTE

電動式 ステンレス鋼 10K
 ねじ込み形 ボール弁
 端子箱付、レデューストボア型

年月日	2009.01.05	図 番	△
承認	田草川	965-F30064 REV-08	△
検 図	唐 沢		△
設 計	横 地		△
製 図	山 本	記号	日 付 承認

株式会社 **キッツ**

