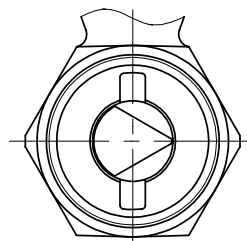
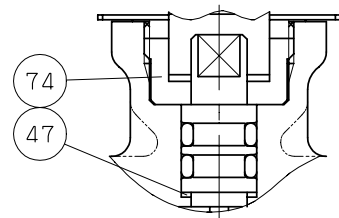


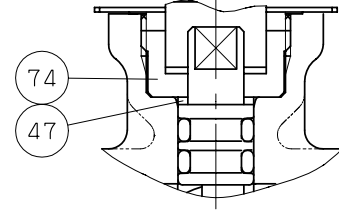
鑄出し表示



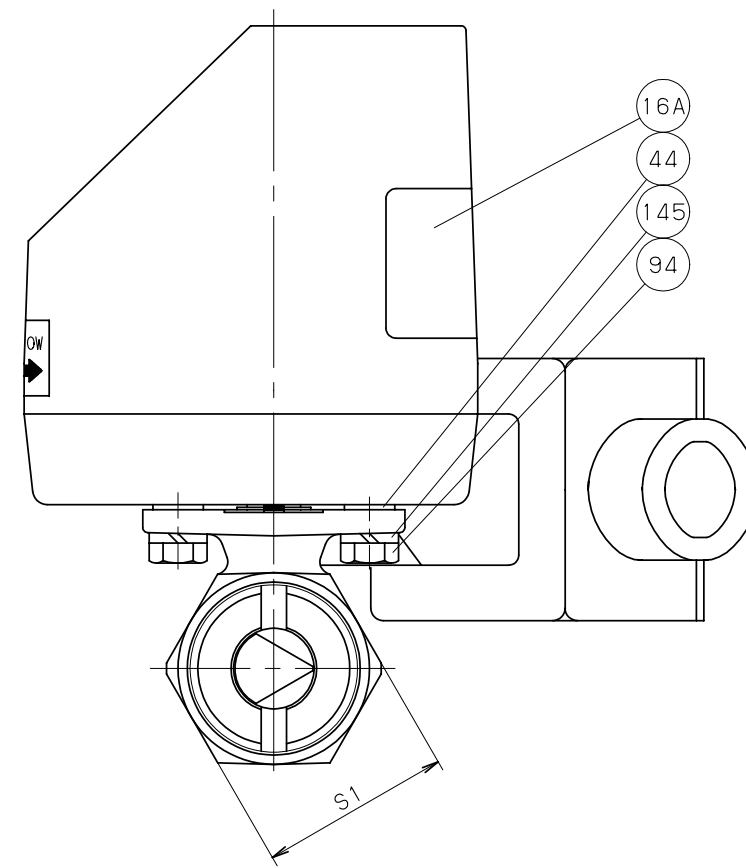
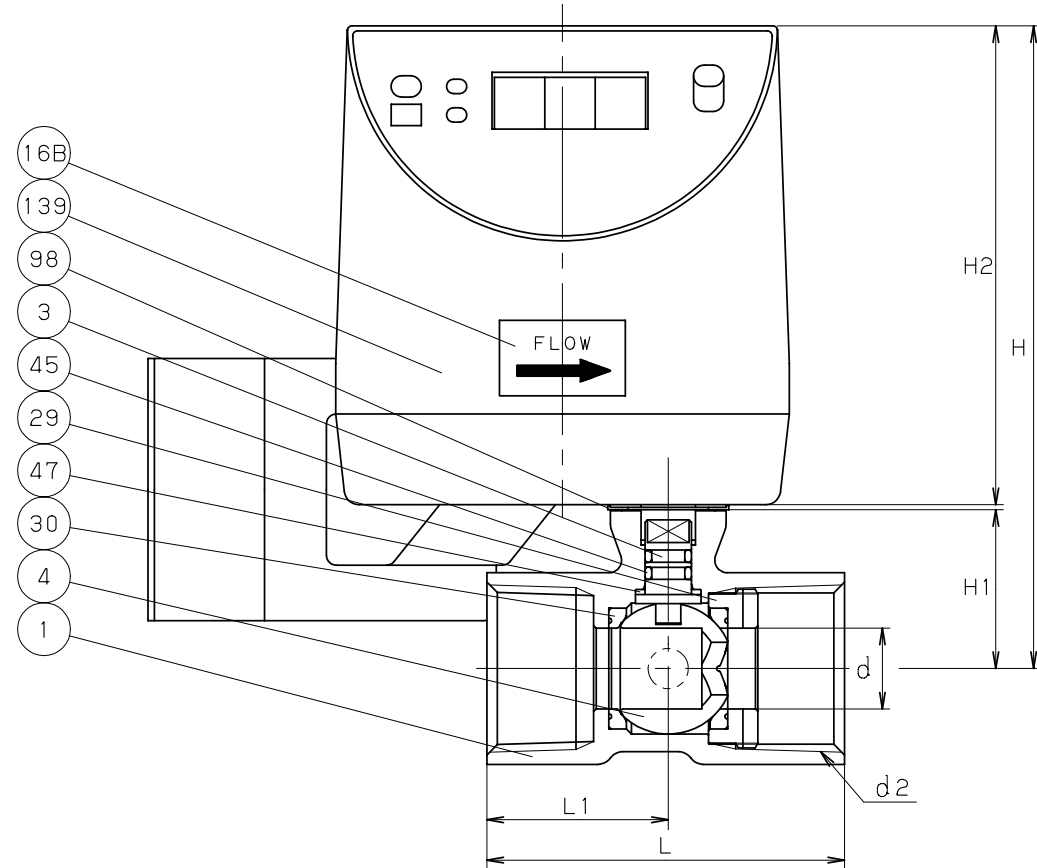
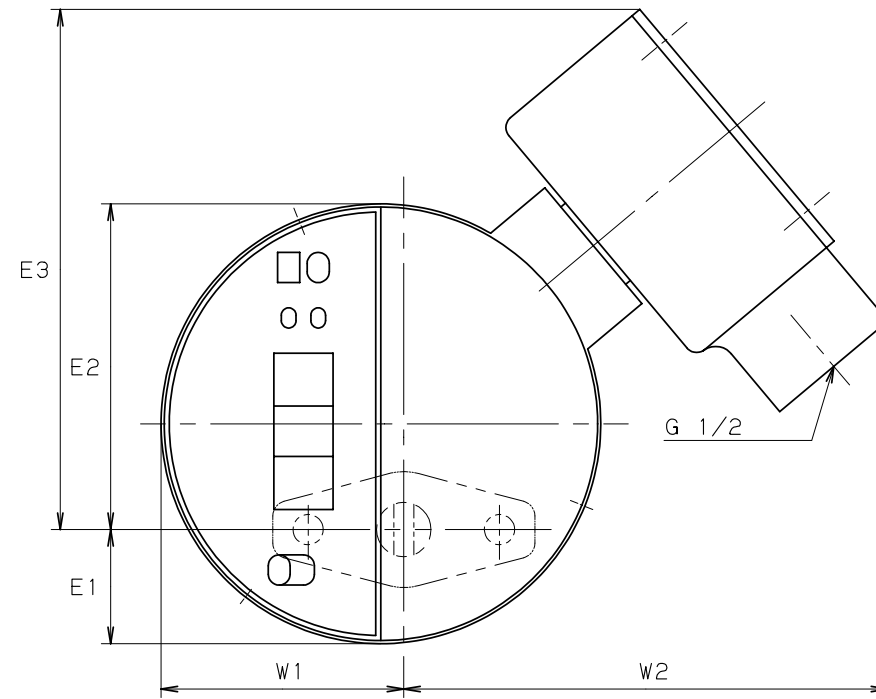
呼び径 3/4 & 1



呼び径 1/4 のみ



呼び径 3/8 のみ



寸法表

単位: mm

呼び径	d	d2	H	H1	L	L1	S1	電動アクチュエータ						型式
								H2	E1	E2	E3	W1	W2	
1/4	5.3	Rc 1/4	122	26	44	21	21	95	24	66	94	50	89	RDH124
3/8	7.7	Rc 3/8	122	26	44	21								
1/2	9.2	Rc 1/2	122	26	56.5	27.5	25							
3/4	12.5	Rc 3/4	125	29	59	30	32							
1	16	Rc 1	128	32	71	36	38							

注 (1) 呼び径を表わしています。
(2) クロムめっき

部番	部品名	個数	材料	記事
1	弁箱	1	SCS14A	
3	弁棒	1	SUS316 (2)	
4	ボール	1	SCS14A	
16A	銘板	1		アクチュエータ銘板
16B	銘板	1		流路表示ラベル
29	インサート	1	SUS316	(呼び径 1/4 - 1/2)
		1	SCS14A	(呼び径 3/4 & 1)
30	ボールシート	2	PTFE	
44	インシュレータ	2	エポキシガラス布	
45	O リング	2	FKM	
47	スラストワッシャ	1	充填材入りPTFE	
74	プッシュ	1	C3771BE	(呼び径 1/4 & 3/8)
94	ボルト	2	SUS304	
98	開度指示板	1	SUS304	
139	電動アクチュエータ	1		
145	ばね座金	2	SUS304	

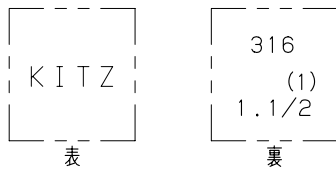
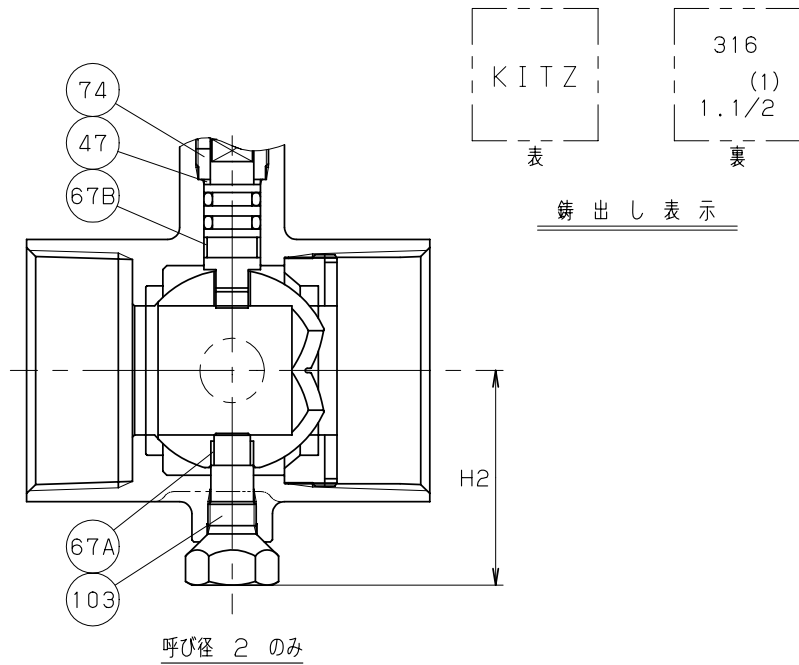
規格	面 間	キッツ 標準
	管 接 続	JIS B0203
	肉 厚	キッツ 標準
	圧 力 検 査	キッツ 標準

製品記号 RDH124-UTQE

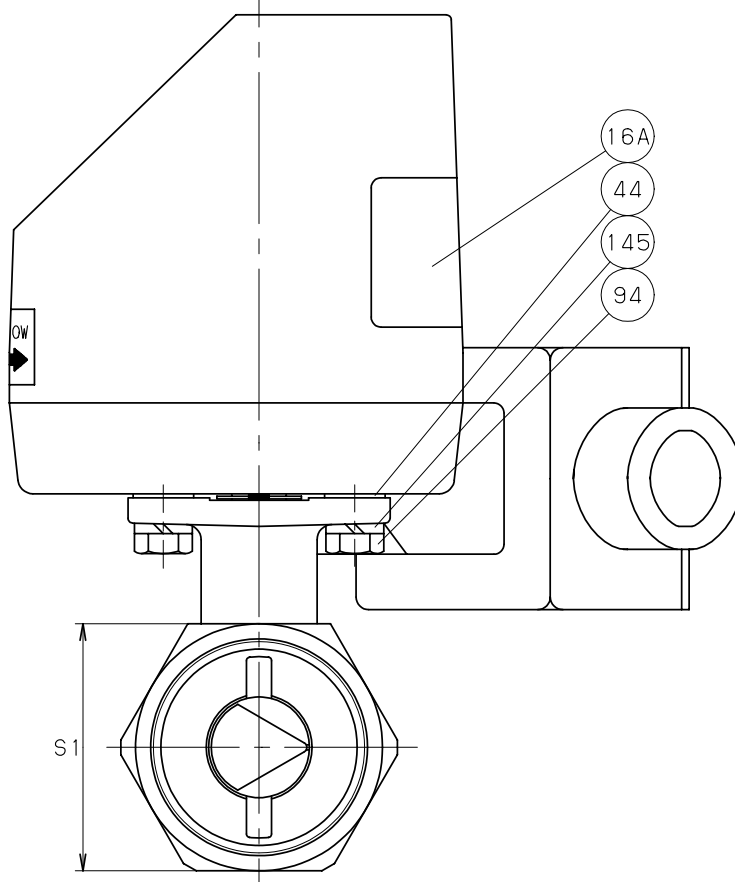
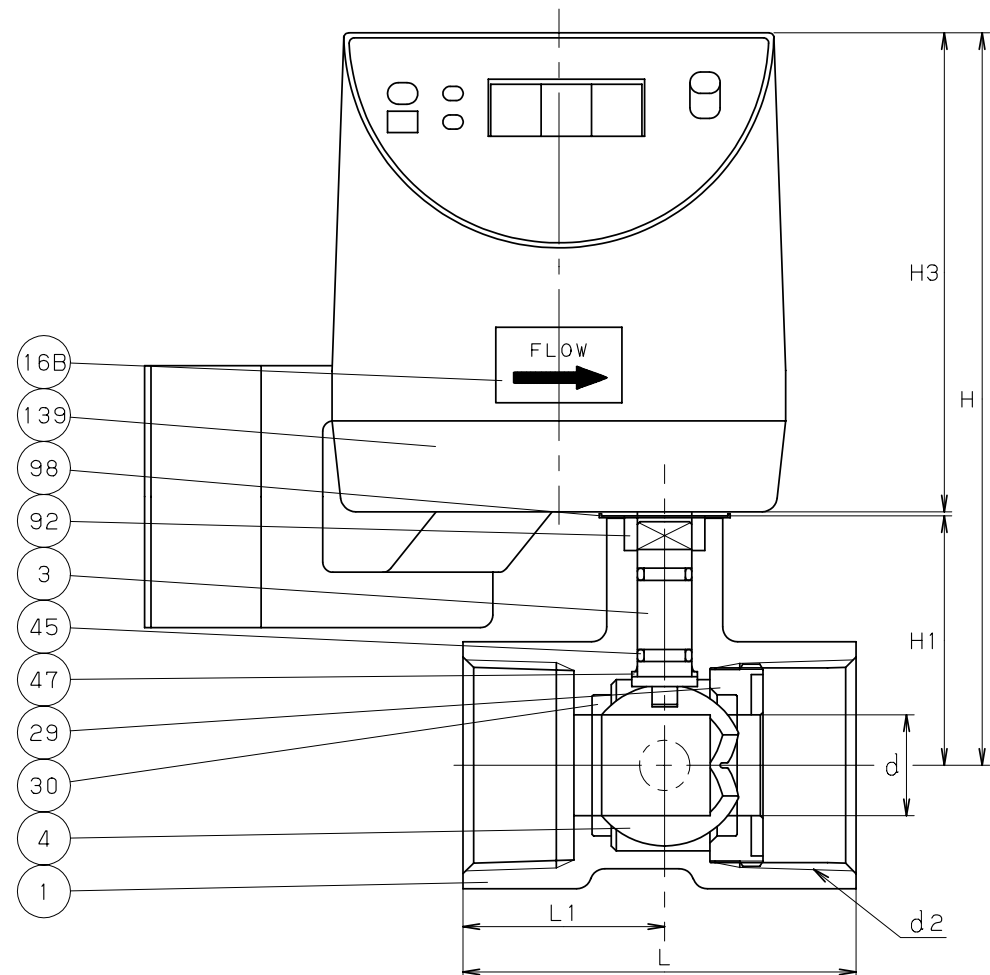
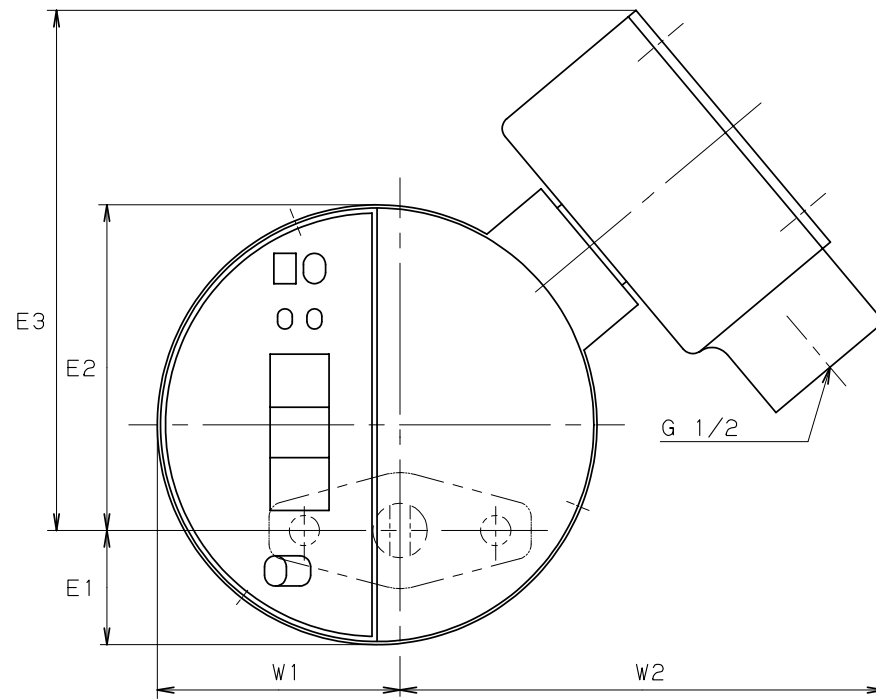
電動式 ステンレス鋼 10K
ねじ込み形 ボール弁
端子箱付, レデューストポア型

年月日	2009.01.05	図 番		
承認	田草川	965-F30149 REV-06	△	
検図	唐沢		△	
設計	横地		△	
製図	山本	記号	日	付

株式会社 **キッツ**



鋳出し表示



寸法表 単位: mm

呼び径	d	d2	H	H1	H2	L	L1	S1	電動アクチュエータ						型式	
									H3	E1	E2	E3	W1	W2		
1.1/4	20	Rc 1.1/4	145.5	49.5	—	78	40	49								
1.1/2	24.5	Rc 1.1/2	148.5	52.5	—	83	42.5	53	95	24	66	94	50	89	RDH124	
2	32	Rc 2	154.5	58.5	53.5	100	51	65								

注 (1) 呼び径を表わしています。 (2) クロムめっき (3) 亜鉛めっき

部番	部品名	個数	材料	記事
1	弁箱	1	SCS14A	
3	弁棒	1	SUS316 (2)	
4	ボール	1	SCS14A	
16A	銘板	1		アクチュエータ銘板
16B	銘板	1		流路表示ラベル
29	インサート	1	SCS14A	
30	ボールシート	2	PTFE	
44	インシュレータ	2	エポキシガラス布	
45	O リング	2	FKM	
47	スラストワッシャ	1	充填材入りPTFE	
67A	ステムベアリング	1	グラスファイバー入りPTFE	呼び径 2 のみ
67B	ステムベアリング	1	グラスファイバー入りPTFE	呼び径 2 のみ
74	プッシュ	1	C3771BE	呼び径 2 のみ
92	コネクタ	1	S45C (3)	呼び径 1.1/2 のみ
94	ボルト	2	SUS304	
98	開度指示板	1	SUS304	
103	下部弁棒	1	SUS316 (2)	呼び径 2 のみ
139	電動アクチュエータ	1		
145	ばね座金	2	SUS304	

規格	面 間	キッツ 標準
	管 接 続	JIS B0203
	肉 厚	キッツ 標準
	圧 力 検 査	キッツ 標準

製品記号 RDH124-UTQE

電動式 ステンレス鋼 10K
ねじ込み形 ボール弁
端子箱付, レデューストポア型

年月日	2009.01.05	図 番	
承認	田草川		
検 図	唐 沢		
設 計	小 菅	965-F30150	
製 図	山 本	REV-06	

株式会社 **キッツ**