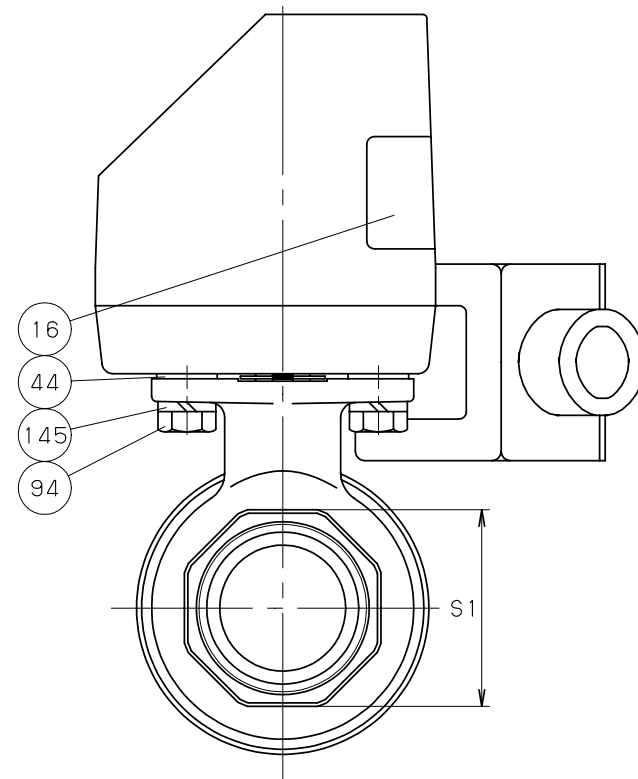
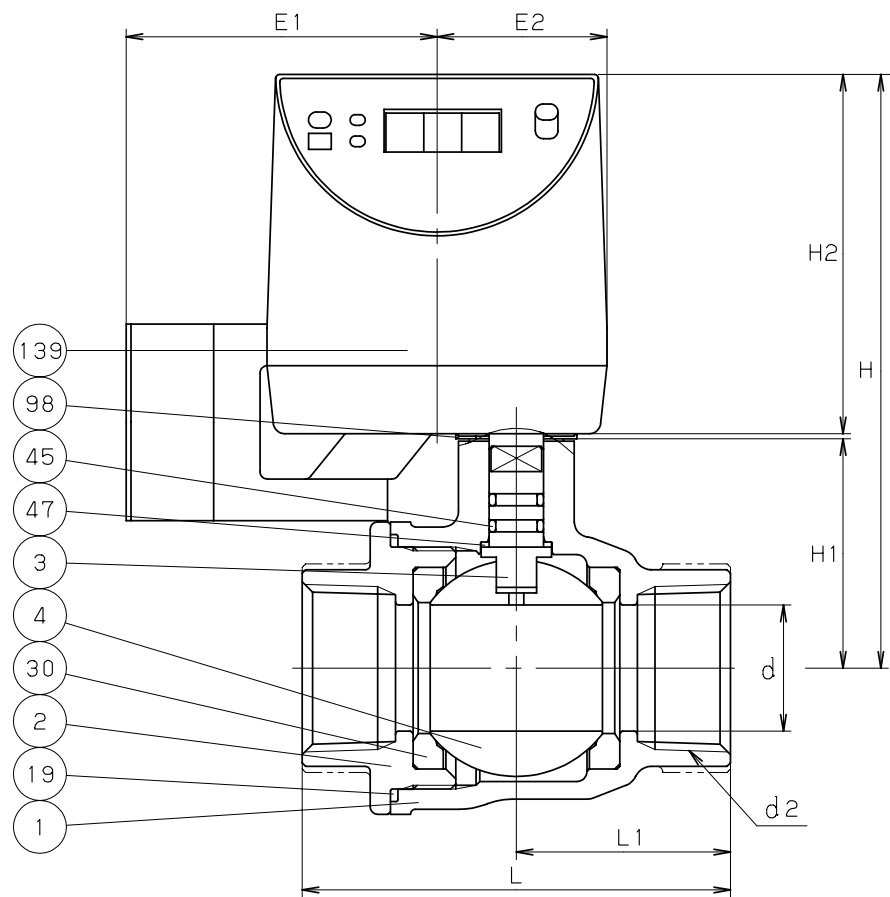
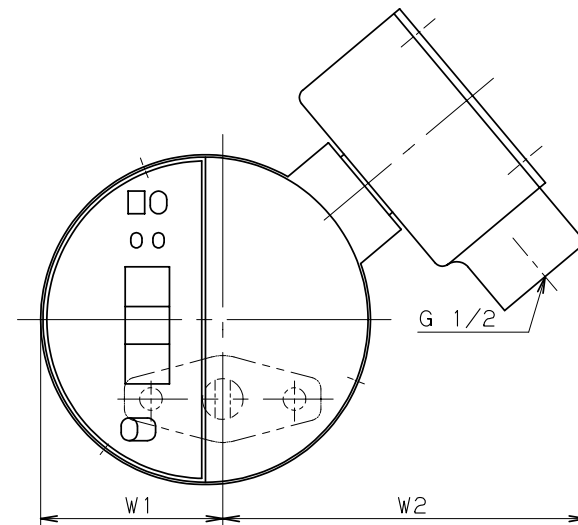


鋳出し表示



寸法表

単位：mm

呼び径	d	d2	H	H1	L	L1	S1	電動アクチュエータ						
								H2	E1	E2	W1	W2		
1/2	15	Rc 1/2	133.5	37.5	62	31	26	95	72	45	50	89		
3/4	20	Rc 3/4	137.5	41.5	73	36.5	32							

注 (1) 呼び径を表わしています。
(2) クロムめっき

部番	部品名	個数	材料	記事
1	弁箱	1	SCS14A	
2	ふた	1	SCS14A	
3	弁棒	1	SUS316 (2)	
4	ボール	1	SUS316	
16	銘板	1		
19	ガスケット	1	PTFE	
30	ボールシート	2	PTFE	
44	インシュレータ	2	エポキシガラス布	
45	Oリング	2	FKM	
47	スラストワッシャ	1	充填材入りPTFE	
94	ボルト	2	SUS304	
98	開度指示板	1	SUS304	
139	電動アクチュエータ	1		
145	ばね座金	2	SUS304	

規格	面間	キ ッ ツ 標 準
	管接統	JIS B0203
	肉厚	キ ッ ツ 標 準
	圧力検査	キ ッ ツ 標 準
製品記号		RDH124-UTFE

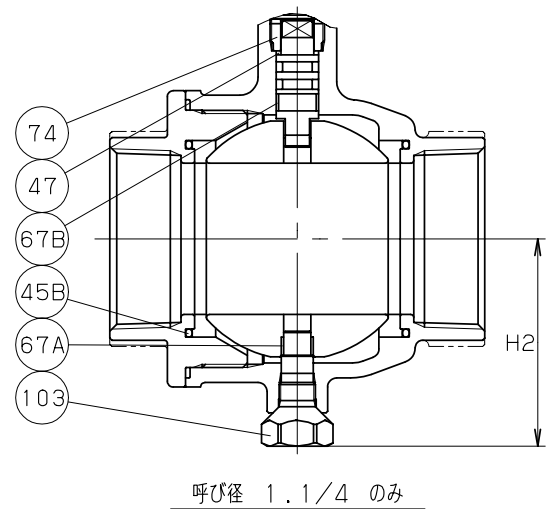
電動式 ステンレス鋼 10K

ねじ込み形 ボール弁

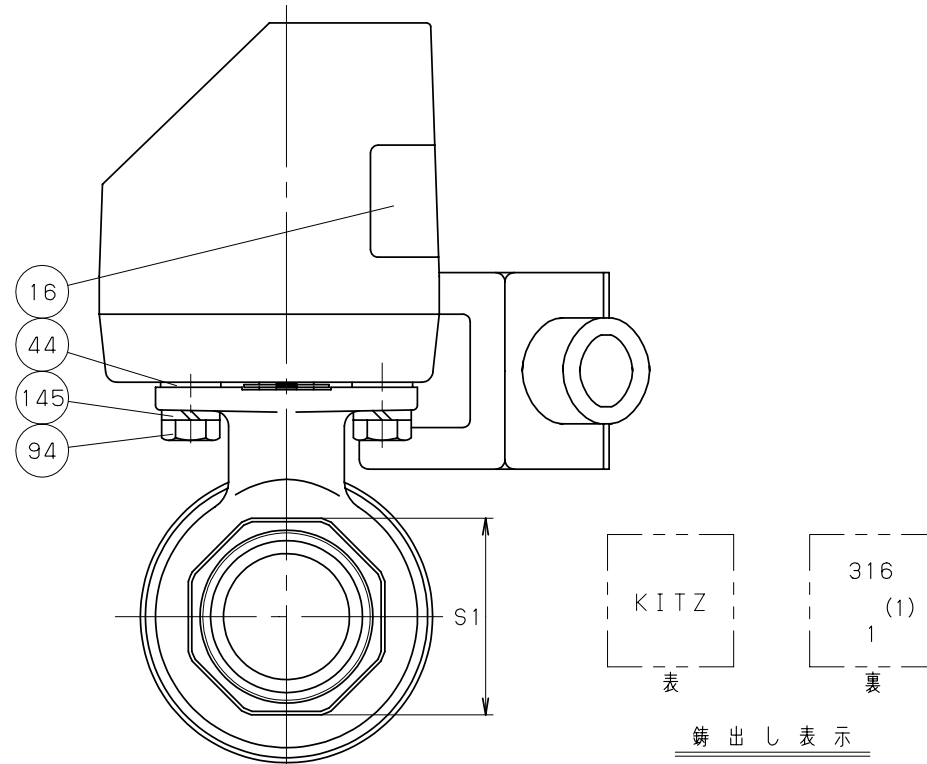
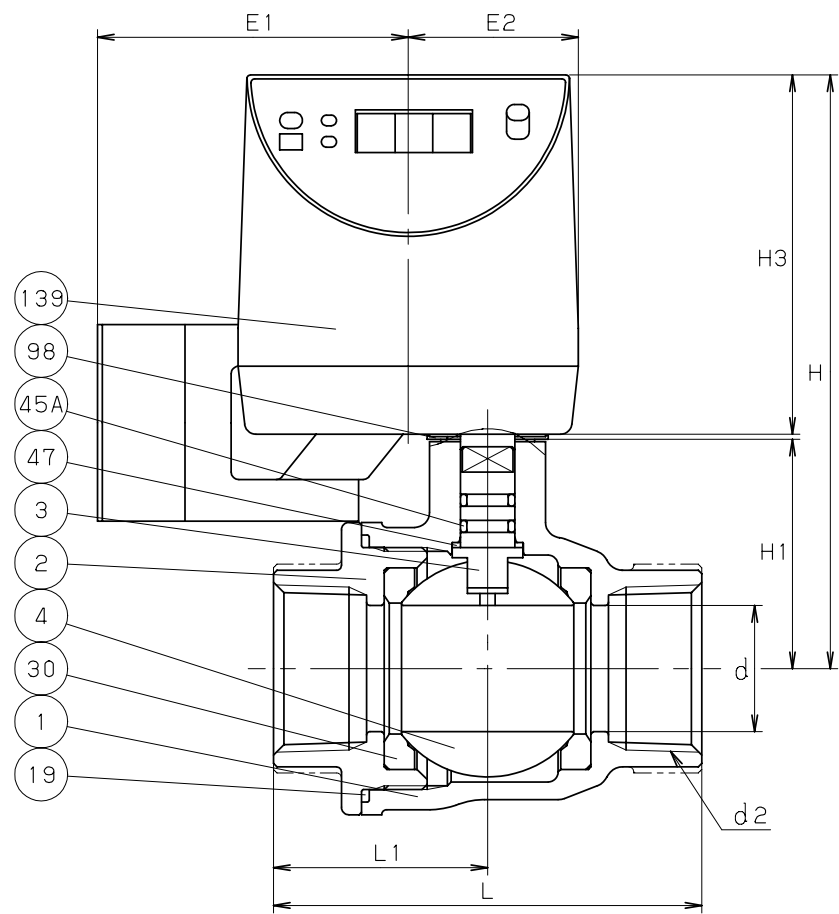
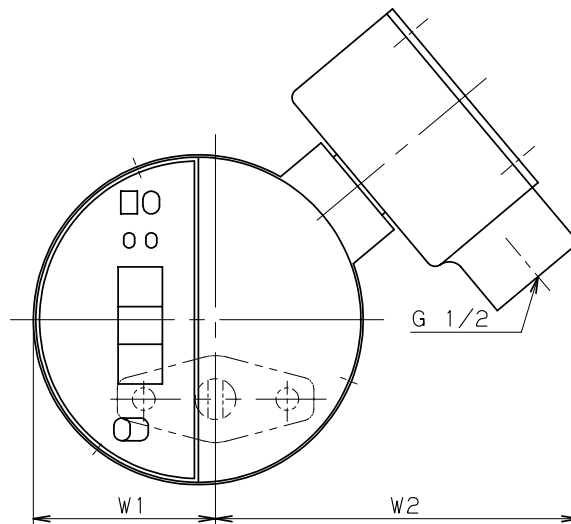
フルボア型

年月日	2009.01.05	図番		
承認	田草川	965-F30084 REV-10	記号	
検図	唐沢		日付	
設計	横地		承認	
製図	山本			

株式会社 **キッツ**



呼び径 1.1/4 のみ



寸法表

単位：mm

呼び径	d	d2	H	H1	H2	L	L1	S1	電動アクチュエータ				
									H3	E1	E2	W1	W2
1	25	Rc 1	141.5	45.5	—	85	42.5	39	95	72	45	50	89
1.1/4	32	Rc 1.1/4	156.5	60.5	55	98	49	48					

注 (1) 呼び径を表わしています。
(2) クロムめっき

部番	部 品 名	個数	材 料	記 事
1	弁 箱	1	SCS14A	
2	ふ た	1	SCS14A	
3	弁 棒	1	SUS316 (2)	
4	ボ ー ル	1	SUS316	
16	銘 板	1		
19	ガスケット	1	PTFE	
30	ボールシート	2	PTFE	
44	インシュレータ	2	エポキシガラス布	
45A	Oリング	2	FKM	
45B	Oリング	2	FKM	呼び径 1.1/4 のみ
47	スラストワッシャ	1	充填材入りPTFE	
67A	ステムベアリング	1	グラスファイバー入りPTFE	呼び径 1.1/4 のみ
67B	ステムベアリング	1	グラスファイバー入りPTFE	呼び径 1.1/4 のみ
74	プッシュ	1	C3771BE	呼び径 1.1/4 のみ
94	ボルト	2	SUS304	
98	開度指示板	1	SUS304	
103	下部弁棒	1	SUS316	呼び径 1.1/4 のみ
139	電動アクチュエータ	1		
145	ばね座金	2	SUS304	

規格	面 間	キツ 標 準
	管 接 続	JIS B0203
	肉 厚	キツ 標 準
	圧 力 検 査	キツ 標 準
製 品 記 号		RDH124-UTFE

電動式 ステンレス鋼 10K

ねじ込み形 ボール弁

フルボア型

年 月 日	2009.01.05	図 番		
承 認	田草川	965-F30085 REV-09	△	
検 図	唐 沢		△	
設 計	横 地		△	
製 図	山 本		△	
		記号	日 付	承認

株式会社 **キッツ**