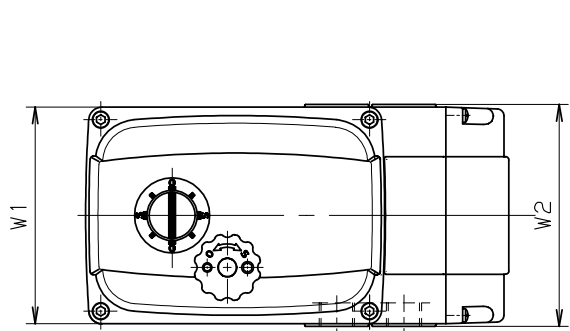


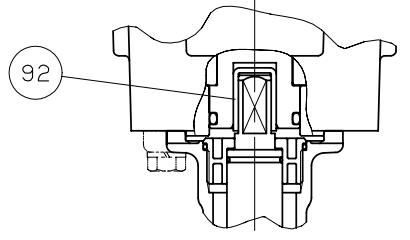
寸法表 単位：mm

呼び径		d	H	H1	H2	L	D	C		駆動部 サイズ	概算質量 (kg)
mm	in.							5K	10K		
50	2	50	328	147	67	43	90	105	120	2型	6.7
65	2.1/2	65	336	155	75	46	104	130	140	2型	7.1
80	3	80	354	173	91	46	124	145	150	2型	8.0
100	4	100	364	183	101	52	146	165	175	2型	8.3
125	5	125	417.5	211	127	56	176	200	210	3型	14
150	6	150	429.5	223	139	56	206	230	240	3型	16
200	8	197	454.5	248	169	60	257	280	290	3型	20

注 (1) 呼び径 (mm) を表わしています。 (2) 呼び径 (inch) を表わしています。 (3) クロメート処理。 (4) 焼付け一体形シート。 (5) 無電解ニッケルめっき。



矢視 A



呼び径 50-65, 125-200

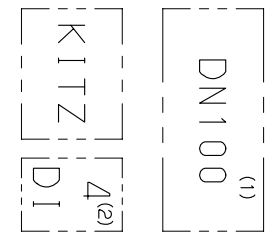


表 裏 鋳出し表示

電動アクチュエータ型式： EXS100/200- 単位：mm

サイズ	W1	W2	E	E1	E2	H3
2型	131	132	98	206.5	54	107.5
3型	158	132	121.5	230	69	117.5

部番	部品名	個数	材 料		
			JIS SPEC.	JIS SPEC.	JIS SPEC.
1	弁 箱	1	FCD450-10	→	
3	弁 棒	1	SUS403 又は SUS410	→	
4	弁 体	1	FCD450-10+ENP (5)	→	
16A	銘 板	1			回路図
16B	銘 板	1			注意ラベル
45A	O リング	1	NBR	EPDM	
45B	O リング	1	NBR	EPDM	
67A	ベアリング	1	POM	→	
67B	ステムベアリング	1	ガラスファイバー入りPTFE	→	
67C	ステムベアリング	1	ガラスファイバー入りPTFE	→	
85	プラグ	1	ZDC2 (3)	→	
92	コネクタ	1	SUS304	→	
99	セットボルト	4	SUS304	→	
103	下部弁棒	1	SUS403 又は SUS410	→	
106	ゴムシート (4)	1	NBR	EPDM	
139	電動アクチュエータ	1			
145	ばね座金	4	SUS304	→	

製品記号 EXS100/200-10DJ EXS100/200-10JE

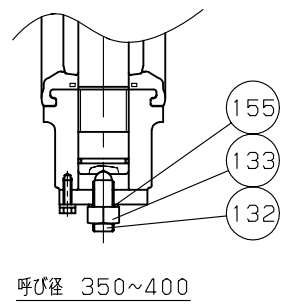
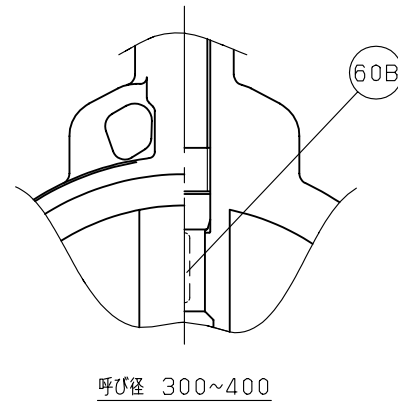
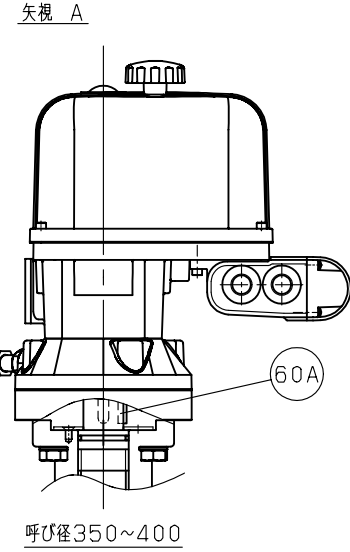
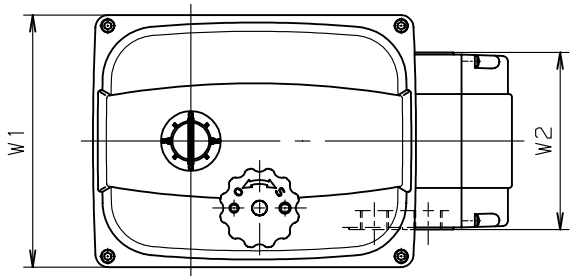
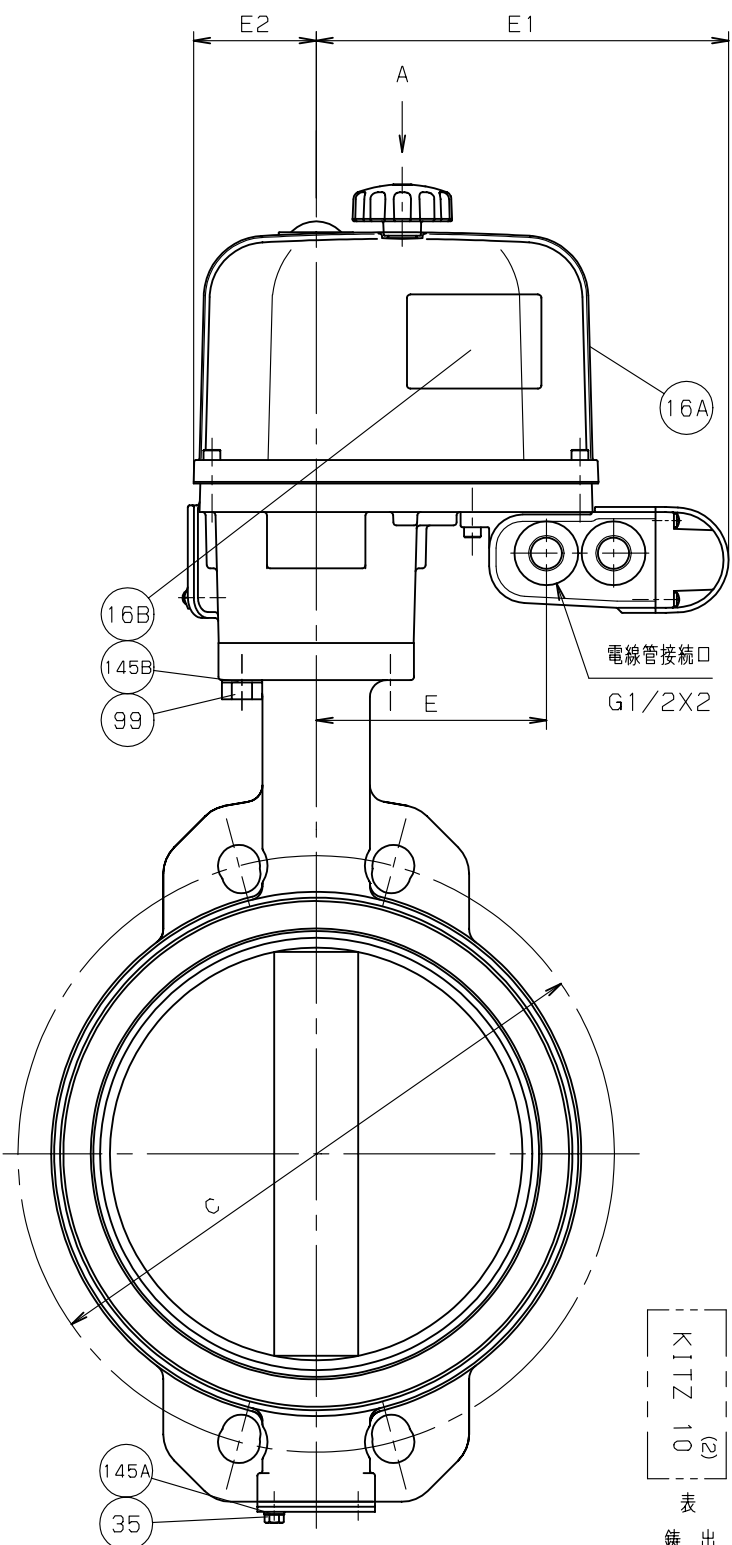
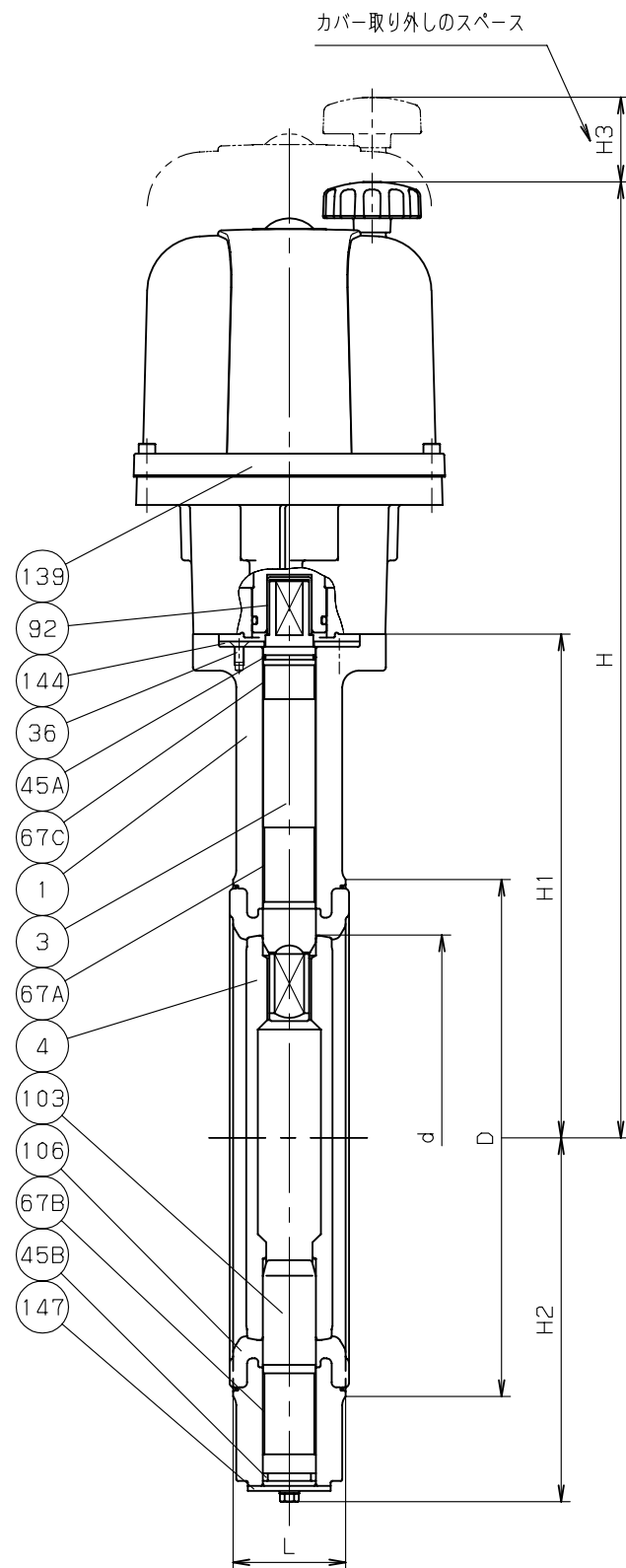
規格	面 間	JIS B2032 系列番号 46
	管 接 続	ウエハー形 (JIS 5K, 10K)
	肉 厚	キッツ 標準
	圧 力 検 査	JIS B2032

電動操作式 ダクタイル 10K

バタフライ弁

年月日	2009.01.05	図 番	△		
承認	真 田	947-F30094 REV-06	△		
検 図	佐 久		△		
設 計	横 地		△		
製 図	小 川		記号	日	付

株式会社 **キッツ**



表裏
 鑄出し表示
 KITZ 10 (2)
 DN 250 D1 (1)

寸法表 単位: mm

呼び径		d	H	H1	H2	L	D	C		駆動部 サイズ	概算質量 (kg)
mm	in.							5K	10K		
250	10	247	580	304	219	68	312	345	355	4型	36
300	12	296	605	329	244	78	364	390	400	4型	44
350	14	333	717	360	309	78	407	435	445	5型	62
400	16	385	772	415	341	102	466	495	510	5型	87

電動アクチュエータ型式: EXS100/200- 単位: mm

サイズ	W1	W2	E	E1	E2	H3
4型	188	132	137	245.5	73	153
5型	188	132	137	245.5	73	153

注 (1) 呼び径 (mm) を表わしています。 (2) 呼び径 (inch) を表わしています。 (3) 無電解ニッケルめっき。 (4) サイズ250A, 300Aの場合、焼付け一体形シート。

部番	部品名	個数	材 料		
			JIS SPEC.	JIS SPEC.	JIS SPEC.
1	弁箱	1	FCD450-10		
			FC200		サイズ350A, 400A
3	弁棒	1	SUS410		
			SUS420J2		サイズ350A, 400A
4	弁体	1	FCD450-10+ENP (3)		
16A	銘板	1			回路図
16B	銘板	1			注意ラベル
35	エンドプレートボルト	1組	SS400		
36	グラウンドプレートボルト	1組	SUS304		
45A	O リング	1	NBR	EPDM	
45B	O リング	1	NBR	EPDM	
60A	キー	1	S45C		サイズ350A, 400A
60B	キー	1	S45C		サイズ300A~400A
67A	ステムベアリング	1	PTFE (裏金入)		
67B	ステムベアリング	1	PTFE (裏金入)		
67C	ステムベアリング	1	PTFE (裏金入)		
92	コネクタ	1	SUS304		サイズ250A
99	セットボルト	4	SUS304		
103	下部弁棒	1	SUS410		
			SUS420J2		サイズ350A, 400A
106	ゴムシート (4)	1	NBR	EPDM	
132	サポートボルト	1	SCM435		サイズ350A, 400A
133	ナット	1	SS400		サイズ350A, 400A
139	電動アクチュエータ	1			
144	グラウンドプレート	1	SS400		
145A	ばね座金	1組	SWRH62		
145B	ばね座金	4	SUS304		
147	エンドプレート	1	SPCC		
			SS400		サイズ350A, 400A
155	シールワッシャ	1	SPCC+NBR		サイズ350A, 400A

製品記号 EXS100/200-10DJ EXS100/200-10DJE

規格	面 間	JIS B2032 系列番号 46
	管 接 続	ウエハー形 (JIS 5, 10K)
	肉 厚	キット 標準
	圧 力 検 査	JIS B2032

電動式 ダクタイル 10K
 バタフライ弁

年月日	2009.8.6	図 番	△		
承認	田草川	947-F30150 REV-05	△		
検 図	唐 沢		△		
設 計	風 間		△		
製 図	小 川		記号	日 付	承認

株式会社 **キッツ**

