

KITZ  
D1 4(2)  
DN100 (1)  
表裏  
鑄出し表示

寸法表 単位：mm

呼び径		d	H	H1	H2	L	D	C	駆動部 サイズ	概算質量 (kg)
mm	in.									
50	2	50	328	147	67	43	90	120	2型	6.7
65	2.1/2	65	336	155	75	46	104	140	2型	7.1
80	3	80	354	173	91	46	124	160	2型	8.0
100	4	100	364	183	101	52	146	185	2型	8.3
125	5	125	417.5	211	127	56	176	225	3型	14
150	6	150	429.5	223	139	56	206	260	3型	16
200	8	197	454.5	248	169	60	257	305	3型	20

電動アクチュエータ型式： EXS100/200- 単位：mm

サイズ	W1	W2	E	E1	E2	H3
2型	131	132	98	206.5	54	107.5
3型	158	132	121.5	230	69	117.5

注 (1) 呼び径 (mm) を表わしています。 (3) クロメート処理。  
 (2) 呼び径 (inch) を表わしています。 (4) 焼付け一体形シート。  
 (5) 無電解ニッケルめっき。

**KITZ**

部番	部品名	個数	材 料		
			JIS SPEC.	JIS SPEC.	JIS SPEC.
1	弁箱	1	FCD450-10		
3	弁棒	1	SUS403 又は SUS410		
4	弁体	1	FCD450-10+ENP (5)		
16A	銘板	1			回路図
16B	銘板	1			注意ラベル
45A	O リング	1	NBR	EPDM	
45B	O リング	1	NBR	EPDM	
67A	ベアリング	1	POM		
67B	ステムベアリング	1	グラスファイバー入りPTFE		呼び径 50-125
		1	PTFE (裏金入)		呼び径 150-200
67C	ステムベアリング	1	グラスファイバー入りPTFE		呼び径 50-125
		1	PTFE (裏金入)		呼び径 150-200
85	プラグ	1	ZDC2 (3)		
92	コネクタ	1	SUS304		
99	セットボルト	4	SUS304		
103	下部弁棒	1	SUS403 又は SUS410		
106	ゴムシート (4)	1	NBR	EPDM	
139	電動アクチュエータ	1			
145	ばね座金	4	SUS304		

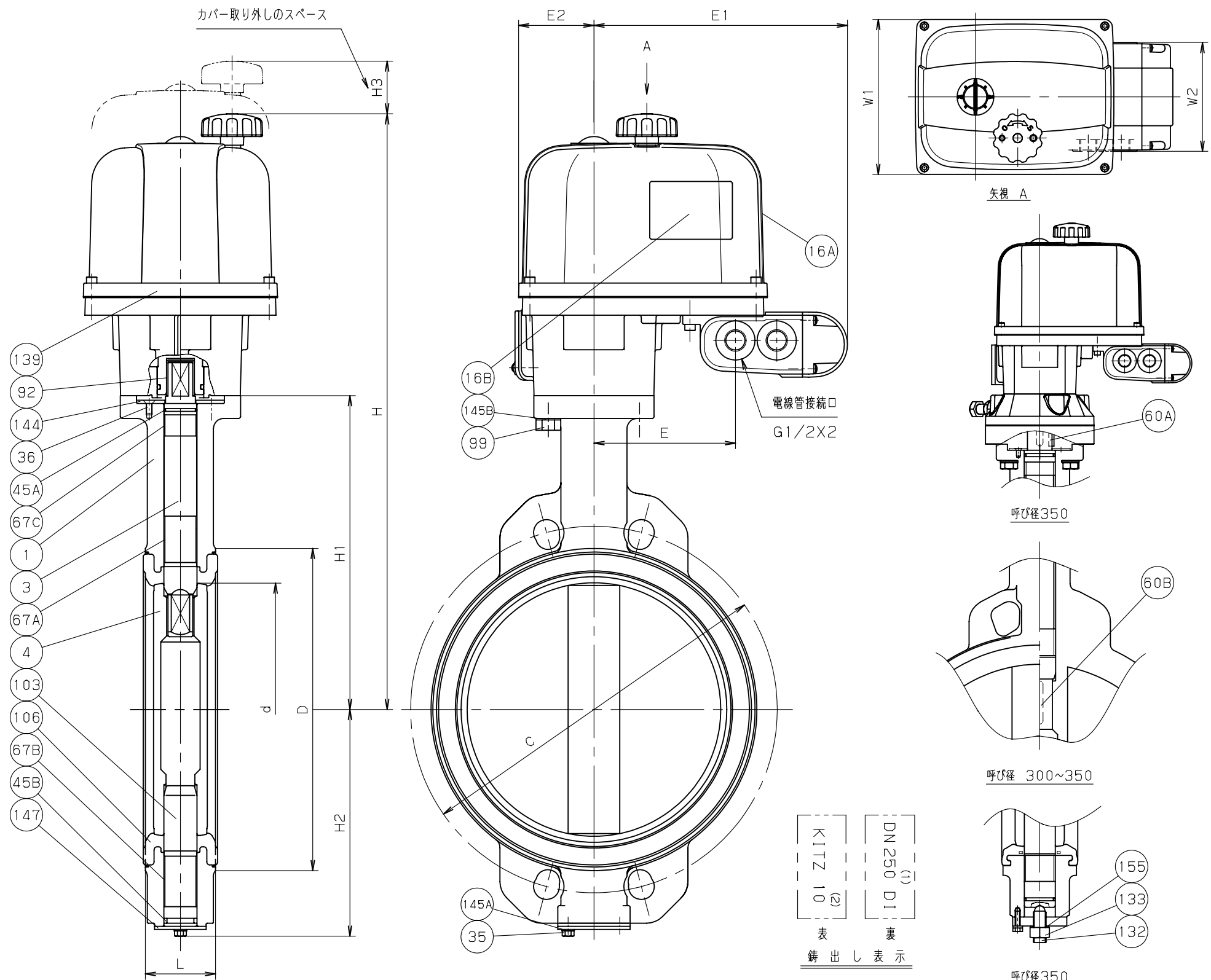
製品記号  EXS100/200-16DJ  EXS100/200-16DJE

規格	面 間	JIS B2032 系列番号 46
	管 接 続	ウエハ形 (JIS 16K)
	肉 厚	キッツ 標準
	圧 力 検 査	JIS B2032

電動操作式 ダクタイル 16K  
 バタフライ弁

年月日	2009.01.05	図 番	
承認	真 田	947-F30102 REV-06	△
検 図	佐 久		△
設 計	横 地		△
製 図	小 川		△
			記号 日 付 承認

株式会社 **キッツ**



部番	部品名	個数	材 料		
			JIS SPEC.	JIS SPEC.	JIS SPEC.
1	弁 箱	1	FCD450-10		
3	弁 棒	1	SUS410		
			SUS420J2		サイズ350A
4	弁 体	1	FCD450-10+ENP (3)		
16A	銘 板	1			回路図
16B	銘 板	1			注意ラベル
35	エンドプレートボルト	1組	SS400		
36	グランドプレートボルト	1組	SUS304		
45A	O リング	1	NBR	EPDM	
45B	O リング	1	NBR	EPDM	
60A	キー	1	S45C		サイズ350A
60B	キー	1	S45C		サイズ300A~350A
67A	ステムベアリング	1	PTFE (裏金入)		
67B	ステムベアリング	1	PTFE (裏金入)		
67C	ステムベアリング	1	PTFE (裏金入)		
92	コネクタ	1	SUS304		サイズ250A
99	セットボルト	4	SUS304		
103	下部弁棒	1	SUS410		
			SUS420J		サイズ350A
106	ゴムシート (4)	1	NBR	EPDM	
132	サポートボルト	1	SCM435		サイズ350A
133	ナット	1	SS400		サイズ350A
139	電動アクチュエータ	1			
144	グランドプレート	1	SS400		
145A	ばね座金	1組	SWRH62		
145B	ばね座金	4	SUS304		
147	エンドプレート	1	SPCC		
			SS400		サイズ350A
155	シールワッシャ	1	SPCC+NBR		サイズ350A

製品記号		<input type="checkbox"/> EXS100/200-16DJ	<input type="checkbox"/> EXS100/200-16DJE	<input type="checkbox"/>
規格	面 間	JIS B2032 系列番号 46		
	管 接 続	ウエハー形 (JIS 16K)		
	肉 厚	キット 標準		
	圧 力 検 査	JIS B2032		

電動操作式 ダクタイト 16K

バタフライ弁

年月日	2009.8.6	図 番	△		
承認	田草川	947-F30153 REV-05	△		
検 図	唐 沢		△		
設 計	風 間		△		
製 図	小 川		記号	日	付

株式会社 **キッツ**

寸法表 単位: mm

呼び径		d	H	H1	H2	L	D	C	駆動部 サイズ	概算質量 (kg)
mm	in.									
250	10	247	580	304	219	68	312	380	4型	36
300	12	296	605	329	244	78	364	430	4型	44
350	14	333	717	360	309	78	407	480	5型	62

電動アクチュエータ型式: EXCN100/200- 単位: mm

サイズ	W1	W2	E	E1	E2	H3
4型	188	132	137	245.5	73	153
5型	188	132	137	245.5	73	153

注 (1) 呼び径 (mm) を表わしています。 (3) 無電解ニッケルめっき。  
 (2) 呼び径 (inch) を表わしています。 (4) サイズ250A, 300Aの場合、焼付け一体形シート。

