

部番	部品名	個数	材 料		
			JIS SPEC.	JIS SPEC.	JIS SPEC.
1	弁 箱	1	FCD450-10	→	
3	弁 棒	1	SUS403 又は SUS410	→	
4	弁 体	1	SCS13A	→	
16A	銘 板	1			回路図
16B	銘 板	1			注意ラベル
45A	O リング	1	NBR	EPDM	
45B	O リング	1	NBR	EPDM	
45C	O リング	1	NBR	EPDM	40Aのみ
45D	O リング	1	NBR	EPDM	40Aのみ
47	スラストワッシャー	1	SUS304		40Aのみ
48	スナップリング	2	SUS304-CSP		40Aのみ
67A	ベアリング	1	POM	→	
67B	ステムベアリング	1	PPS	→	40Aのみ
	ステムベアリング	1	グラスファイバー入りPTFE	→	50A-200A
67C	ステムベアリング	1	グラスファイバー入りPTFE	→	50A-200A
85	プラグ	1	ZDC2 (3)		50A-200A
92	コネクタ	1	SUS304	→	
99	セットボルト	4	SUS304	→	
103	下部弁棒	1	SUS403 又は SUS410	→	50A-200A
106	ゴムシート (4)	1	NBR	EPDM	
139	電動アクチュエータ	1			
145	ばね座金	4	SUS304	→	

寸法表 単位: mm

呼び径		d	H	H1	H2	L	D	C		駆動部 サイズ	概算質量 (kg)
mm	in.							5K	10K		
40	1.1/2	40	309	128	37	33	74	95	105	2型	7.4
50	2	50	328	147	67	43	90	105	120	2型	7.7
65	2.1/2	65	336	155	75	46	104	130	140	2型	8.1
80	3	80	354	173	91	46	124	145	150	2型	9
100	4	100	364	183	101	52	146	165	175	2型	9.3
125	5	125	417.5	211	127	56	176	200	210	3型	15
150	6	150	429.5	223	139	56	206	230	240	3型	17
200	8	197	454.5	248	169	60	257	280	290	3型	21

電動アクチュエータ型式: EXCN100/200- 単位: mm

サイズ	W1	W2	E	E1	E2	H3
2型	131	132	157	206.5	54	107.5
3型	158	132	180.5	230	69	117.5

注 (1) 呼び径 (mm) を表わしています。 (3) クロムめっき。
 (2) 呼び径 (inch) を表わしています。 (4) 40Aは嵌め込みシート, 50A-200Aは焼付け一体形シート。

製品記号 EXCN100/200-10DJU EXCN100/200-10DJUE

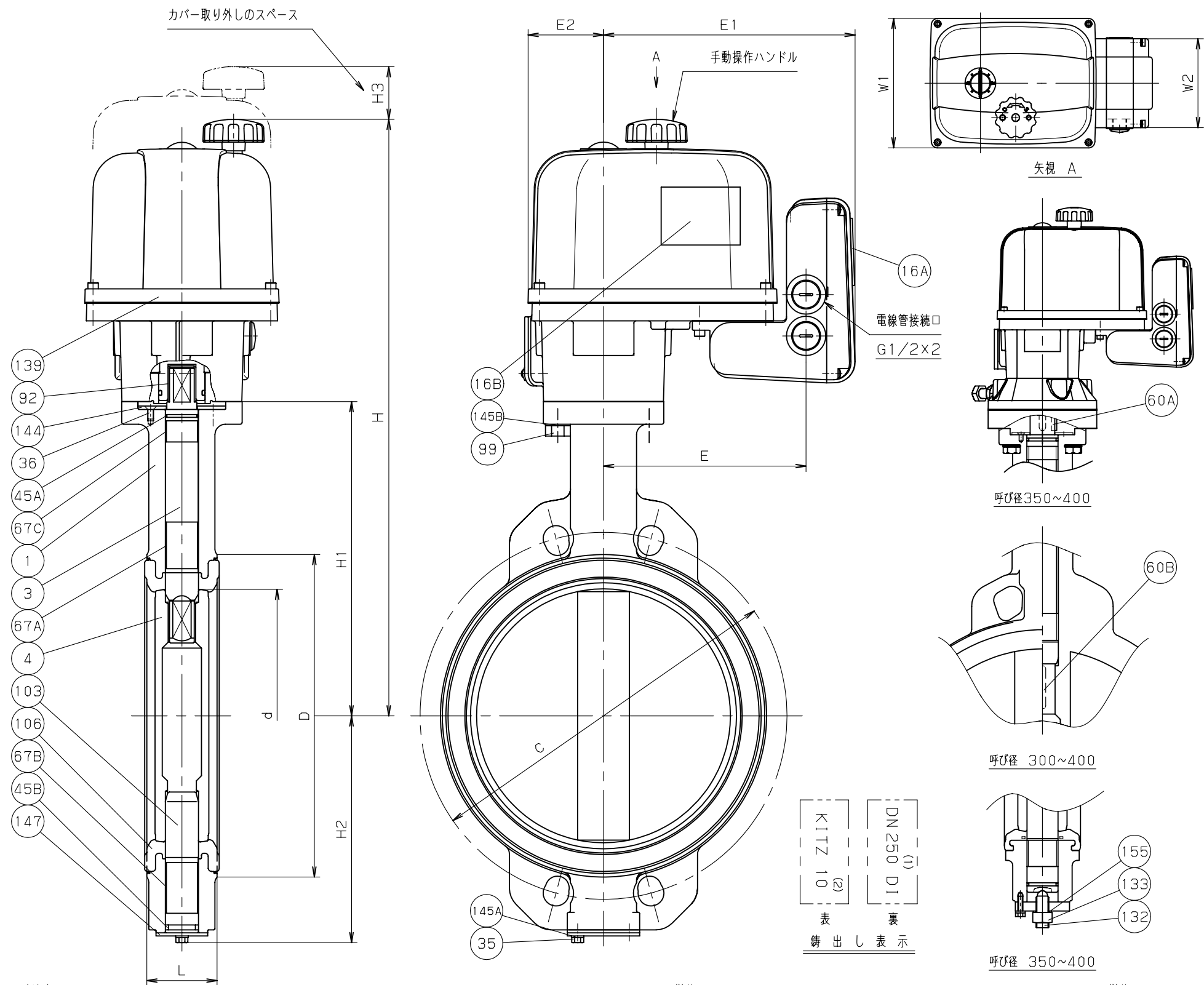
規格	面 間	JIS B2032 系列番号 46
	管 接 続	ウエハー型 (JIS 5K, 10K)
	肉 厚	キット 標準
	圧 力 検 査	JIS B2032

電動操作式 ダクタイト 10K
 バタフライ弁

年月日	2009.03.02	図 番	△		
承認	真 田	947-F30224 REV-03	△		
検 図	佐 久		△		
設 計	吉 田		△		
製 図	中 山		記号	日	付

株式会社 **キッツ**





寸法表 単位: mm

呼び径	mm	in.	d	H	H1	H2	L	D	C		駆動部 サイズ	概算質量 (kg)
									5K	10K		
250	10		247	580	304	219	68	312	345	355	4型	37
300	12		296	605	329	244	78	364	390	400	4型	45
350	14		333	717	360	309	78	407	435	445	5型	63
400	16		385	772	415	341	102	466	495	510	5型	88

電動アクチュエータ型式: EXCN100/200-

単位: mm

サイズ	W1	W2	E	E1	E2	H3
4型	188	132	196	245.5	73	153
5型	188	132	196	245.5	73	153

注 (1) 呼び径 (mm) を表わしています。
 (2) 呼び径 (inch) を表わしています。
 (3) サイズ250A, 300Aの場合、焼付け一体形シート。

部番	部品名	個数	材 料		
			JIS SPEC.	JIS SPEC.	JIS SPEC.
1	弁 箱	1	FCD450-10		
			FC200		サイズ350A, 400A
3	弁 棒	1	SUS410		
			SUS420J2		サイズ350A, 400A
4	弁 体	1	SCS13A		
16A	銘 板	1			回路図
16B	銘 板	1			注意ラベル
35	エンドプレートボルト	1組	SS400		
36	グランドプレートボルト	1組	SUS304		
45A	O リング	1	NBR	EPDM	
45B	O リング	1	NBR	EPDM	
60A	キー	1	S45C		サイズ350A, 400A
60B	キー	1	S45C		サイズ300A~400A
67A	ステムベアリング	1	PTFE (裏金入)		
67B	ステムベアリング	1	PTFE (裏金入)		
67C	ステムベアリング	1	PTFE (裏金入)		
92	コネクタ	1	SUS304		サイズ250Aのみ
99	セットボルト	4	SUS304		
103	下部弁棒	1	SUS410		
			SUS420J2		サイズ350A, 400A
106	ゴムシート (3)	1	NBR	EPDM	
132	サポートボルト	1	SCM435		サイズ350A, 400A
133	ナット	1	SS400		サイズ350A, 400A
139	電動アクチュエータ	1			
144	グランドプレート	1	SS400		
145A	ばね座金	1組	SWRH62		
145B	ばね座金	4	SUS304		
147	エンドプレート	1	SPCC		
			SS400		サイズ350A, 400A
155	シールワッシャ	1	SPCC+NBR		サイズ350A, 400A

製品記号 EXCN100/200-10DJU EXCN100/200-10DJUE

規格	面 間	JIS B2032 系列番号 46
	管 接 続	ウエハー型 (JIS 5, 10K)
	肉 厚	キット 標準
	圧 力 検 査	JIS B2032

電動式 ダクタイトル 10K

バタフライ弁

年月日	2009.8.1	図 番	△		
承認	田草川		△		
検 図	唐 沢		△		
設 計	小 菅		△		
製 図	小 川				

947-F30225
REV-05

株式会社 **キッツ**

