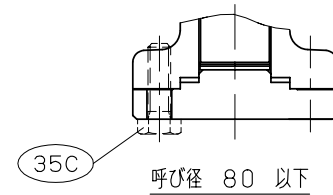
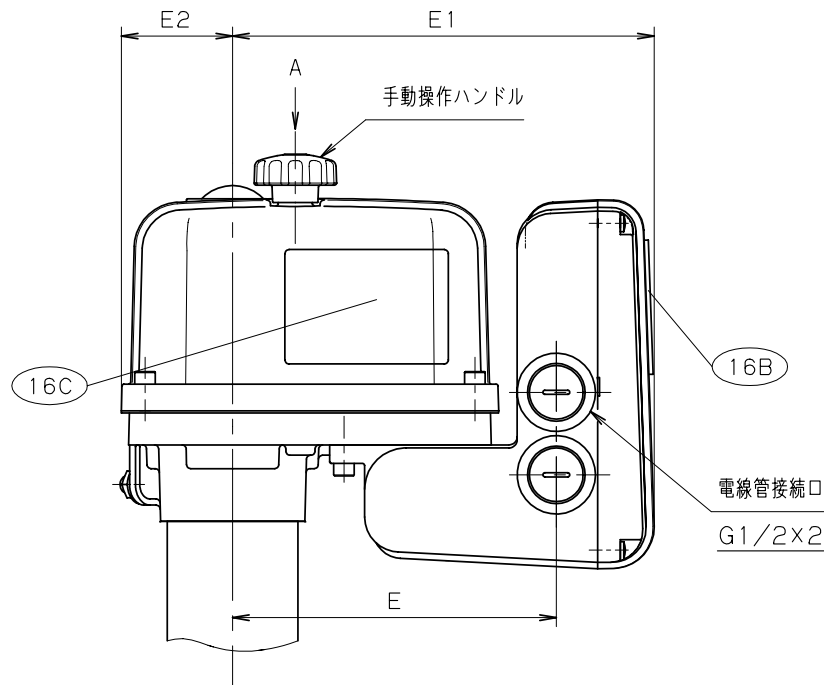
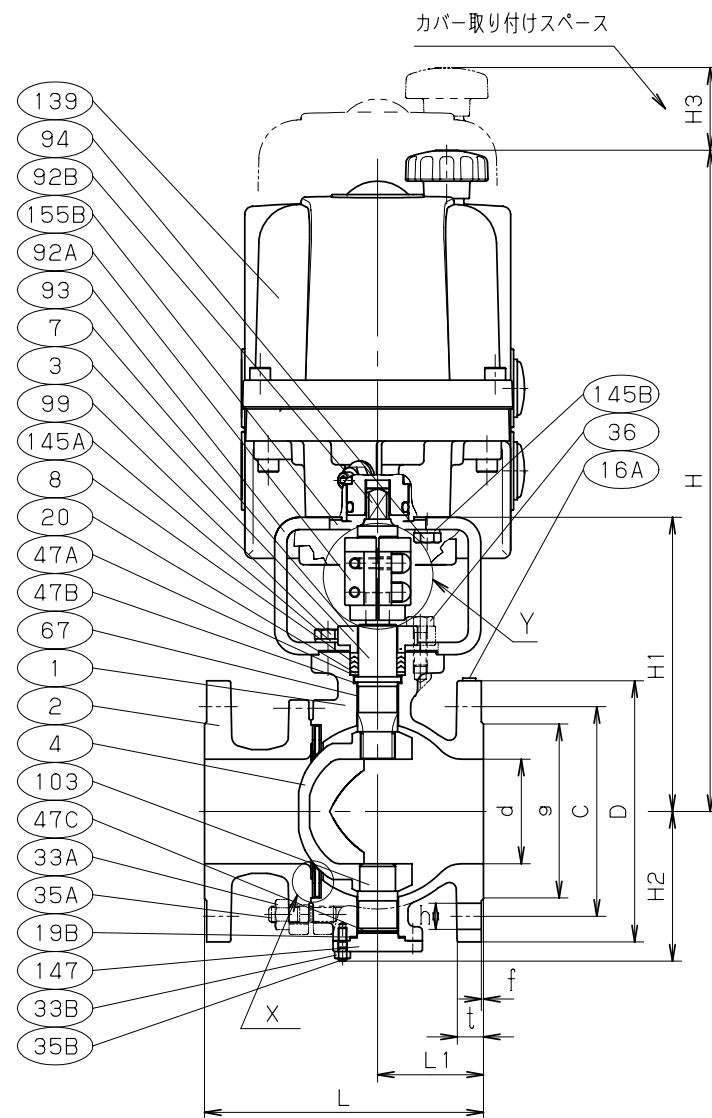
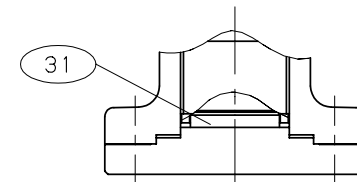


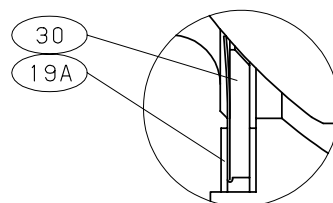
A矢視



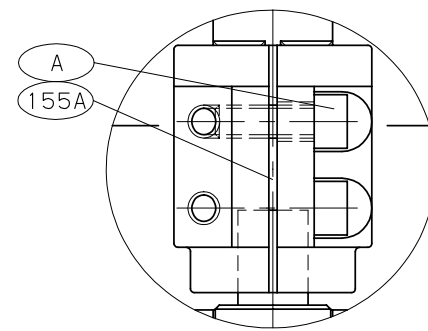
呼び径 80 以下



呼び径 100 以上



詳細図 X



詳細図 Y

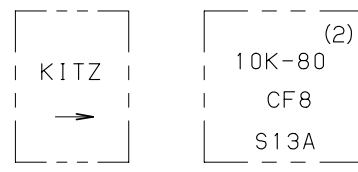


表 裏 鋳出し表示

寸法表

呼び径		フランジ											駆動部 サイズ			
mm	in.	d	H	H1	H2	L	L1	D	ボルト穴		ボルトの ねじの 呼び	g		(1) t	f	
25	1	25	305	124	68.5	127	48	125	90	4	19	M16	67	14	1	2型
40	1.1/2	38	343	162	76	165	67	140	105	4	19	M16	81	16	2	2型
50	2	51	375	168.5	84.5	178	69	155	120	4	19	M16	96	16	2	3型
65	2.1/2	64	414	207.5	97	190	76	175	140	4	19	M16	116	18	2	3型
80	3	76	420.5	214	106	203	77	185	150	8	19	M16	126	19.1	2	3型
100	4	102	481	241	133.5	229	89	210	175	8	19	M16	151	23.9	2	4型
125	5	127	503.5	263.5	157	356	158	250	210	8	23	M20	182	23.9	2	4型

注 (1) 呼び径 80 以上の "t" 寸法は、ASME B16.5 クラス150に準じています。  
 (2) 呼び径 (mm) を表わしています。  
 (3) クロムめっき

(4) 亜鉛めっき  
 (5) 許容シート漏れ量は、ANSI/FCI 70-2 クラスⅣ の1/20に準じています。

単位: mm

電動アクチュエータ型式: EXCN100/200-

サイズ	W1	W2	E	E1	E2	H3
2型	131	132	157	206.5	54	107.5
3型	158	132	180.5	230	69	117.5
4型	188	132	196	245.5	73	153

部番	部品名	個数	材 料	記 事
1	弁 箱	1	SCS13A	
2	ふ た	1	SCS13A	
3	弁 棒	1	SUS316	
4	弁 体	1	SCS14A (3)	
7	パッキン押さえ	1	SCS13A	
8	パッキン	1組	PTFE	
16A	銘 板	1	SUS304	
16B	銘 板	1		回路図
16C	銘 板	1		注意ラベル
19A	ガスケット	2	非石棉シートガスケット	
19B	ガスケット	1	非石棉シートガスケット	
20	パッキン座金	1	SUS316	
30	シート	1	SUS316	
31	弁棒座金	1	SUS316	呼び径 100 以上
33A	ふたボルト用ナット	1組	SUS304 (8)	
33B	ふたボルト用ナット	1組	SUS304 (8)	呼び径 100 以上
35A	ふたボルト	1組	SUS304 (B8)	
35B	ふたボルト	1組	SUS304 (B8)	呼び径 100 以上
35C	ふたボルト	1組	SUS304 (B8)	呼び径 80 以下
36	パッキン押さえボルト	2	SUS304 (B8)	
47A	スラストワッシャ	1	グラスファイバー入りPTFE	
47B	スラストワッシャ	1	グラスファイバー入りPTFE	
47C	スラストワッシャ	1	グラスファイバー入りPTFE	
67	ステムベアリング	2	PTFE (裏金付)	
92A	コネクタ	1	SCS13A	
92B	コネクタ	1	SCM435 (3)	
93	ブラケット	1	STKR400	呼び径 100 以下
94	ボルト	1組	SUS304	呼び径 40 以上
99	セットボルト	1組	SUS304	
103	下部弁棒	1	SUS316	
139	電動アクチュエータ	1		
145A	ばね座金	1組	SUS304	
145B	ばね座金	1組	SUS304	
147	エンドプレート	1	SUS304	
155A	シム	1	A5052P-0	
155B	スペーサ	1	SS400 (4)	呼び径 40 & 65-125
A	ボルト	1組	SUS304	

規 格	面 間	ASME B16.10	クラス 150
	管 接 続	JIS B2220	10K
	肉 厚	ASME B16.34	クラス 150
	圧 力 検 査	キッツ 標 準	
製 品 記 号		EXCN100/200-10UVC	

電動式 ステンレス鋼 10K

フランジ形 Δポートバルブ

フルボア型

年 月 日	2009.01.05	図 番	△		
承 認	真 田	965-F30272 REV-02	△		
検 図	浅 川		△		
設 計	鳥 山		△		
製 図	小 川		△		
		記号	日	付	承認

株式会社 **キッツ**

**KITZ**