

KITZ
D1
DN100 (1)
4 (2)

表裏
鏡出し表示

寸法表 単位: mm

| 呼び径 | mm | in. | d | H | H1 | H2 | L | D | C | | 駆動部 サイズ | 概算質量 (kg) |
|-----|-------|-----|-------|-----|-----|----|-----|-----|-----|-----|------------|--------------|
| | | | | | | | | | 5K | 10K | | |
| 40 | 1.1/2 | 40 | 309 | 128 | 37 | 33 | 74 | 95 | 105 | 2型 | 7.4 | |
| 50 | 2 | 50 | 328 | 147 | 67 | 43 | 90 | 105 | 120 | 2型 | 7.7 | |
| 65 | 2.1/2 | 65 | 336 | 155 | 75 | 46 | 104 | 130 | 140 | 2型 | 8.1 | |
| 80 | 3 | 80 | 354 | 173 | 91 | 46 | 124 | 145 | 150 | 2型 | 9 | |
| 100 | 4 | 100 | 364 | 183 | 101 | 52 | 146 | 165 | 175 | 2型 | 9.3 | |
| 125 | 5 | 125 | 417.5 | 211 | 127 | 56 | 176 | 200 | 210 | 3型 | 15 | |
| 150 | 6 | 150 | 429.5 | 223 | 139 | 56 | 206 | 230 | 240 | 3型 | 17 | |
| 200 | 8 | 197 | 454.5 | 248 | 169 | 60 | 257 | 280 | 290 | 3型 | 21 | |

単位: mm

電動アクチュエータ型式: EXD100/200-

| サイズ | W1 | W2 | E | E1 | E2 | H3 |
|-----|-----|-----|-------|-------|----|-------|
| 2型 | 131 | 132 | 157 | 206.5 | 54 | 107.5 |
| 3型 | 158 | 132 | 180.5 | 230 | 69 | 117.5 |

注 (1) 呼び径 (mm) を表わしています。 (3) クロムめっき。
 (2) 呼び径 (inch) を表わしています。 (4) 40Aは嵌め込みシート, 50A-200Aは焼付け一体形シート。

KITZ

| 部番 | 部品名 | 個数 | 材 料 | | |
|-----|-----------|----|------------------|-----------|-----------|
| | | | JIS SPEC. | JIS SPEC. | JIS SPEC. |
| 1 | 弁箱 | 1 | FCD450-10 | | |
| 3 | 弁蓋 | 1 | SUS403 又は SUS410 | | |
| 4 | 弁体 | 1 | SCS13A | | |
| 16A | 銘板 | 1 | | | 回路図 |
| 16B | 銘板 | 1 | | | 注意ラベル |
| 45A | O リング | 1 | NBR | EPDM | |
| 45B | O リング | 1 | NBR | EPDM | |
| 45C | O リング | 1 | NBR | EPDM | 40Aのみ |
| 45D | O リング | 1 | NBR | EPDM | 40Aのみ |
| 47 | スラストワッシャー | 1 | SUS304 | | 40Aのみ |
| 48 | スナップリング | 2 | SUS304-CSP | | 40Aのみ |
| 67A | ベアリング | 1 | POM | | |
| 67B | ステムベアリング | 1 | PPS | | 40Aのみ |
| | ステムベアリング | 1 | グラスファイバー入りPTFE | | 50A-200A |
| 67C | ステムベアリング | 1 | グラスファイバー入りPTFE | | 50A-200A |
| 85 | プラグ | 1 | ZDC2 (3) | | 50A-200A |
| 92 | コネクタ | 1 | SUS304 | | |
| 99 | セットボルト | 4 | SUS304 | | |
| 103 | 下部弁棒 | 1 | SUS403 又は SUS410 | | 50A-200A |
| 106 | ゴムシート (4) | 1 | NBR | EPDM | |
| 139 | 電動アクチュエータ | 1 | | | |
| 145 | ばね座金 | 4 | SUS304 | | |

製品記号 EXD100/200-10DJU EXD100/200-10DJUE

| | | |
|----|---------|---------------------|
| 規格 | 面 間 | JIS B2032 系列番号 46 |
| | 管 接 統 | ウエハー型 (JIS 5K, 10K) |
| | 肉 厚 | キッツ 標準 |
| | 圧 力 検 査 | JIS B2032 |

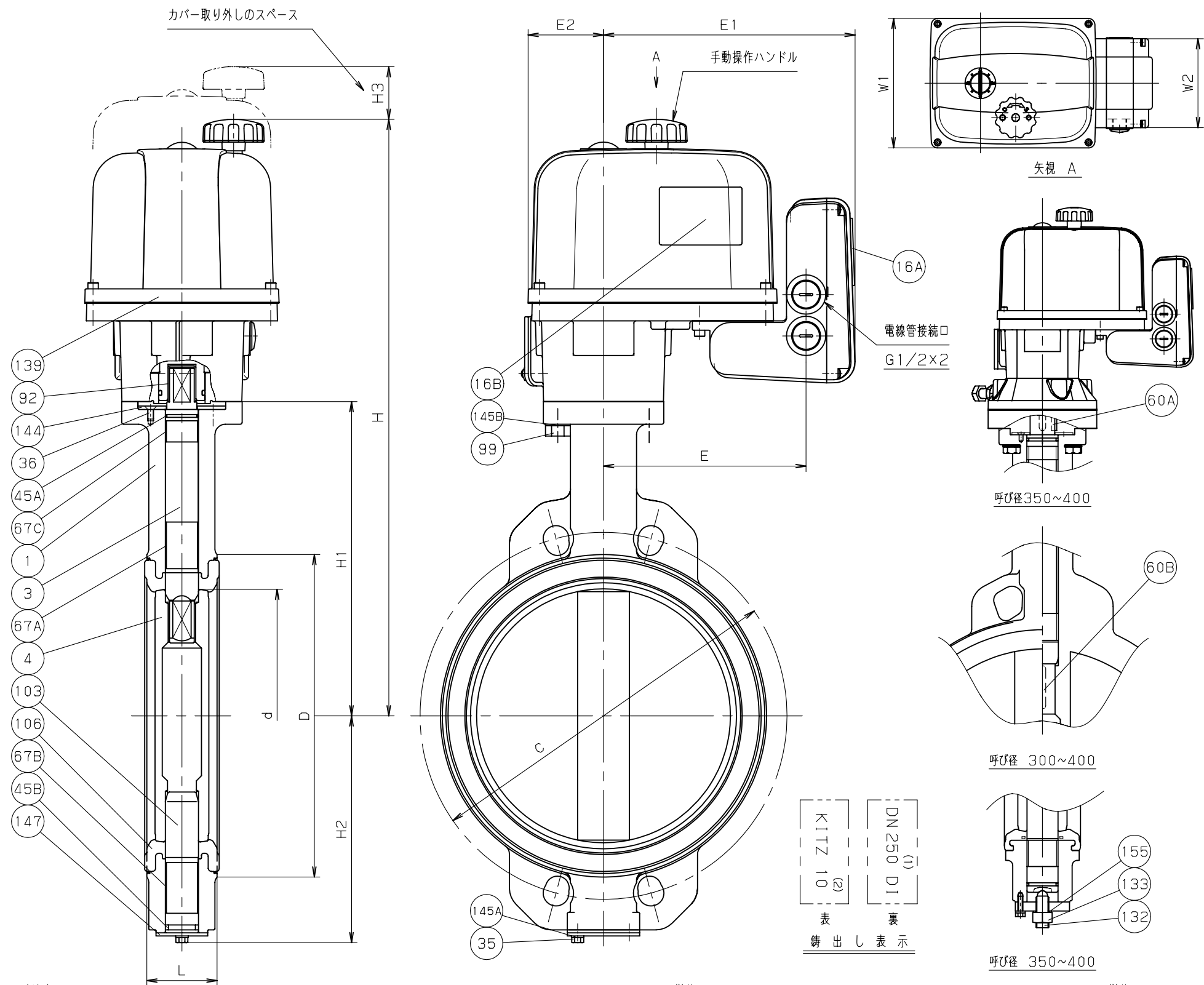
電動操作式 ダクタイル 10K
 バタフライ弁

| | | | |
|-----|------------|-----|--|
| 年月日 | 2009.03.02 | 図 番 | |
| 承認 | 真 田 | | |
| 検 図 | 佐 久 | | |
| 設 計 | 吉 田 | | |
| 製 図 | 中 山 | | |

947-F30198
 REV-03

記号 日 付 承認

株式会社 **キッツ**



| 部番 | 部品名 | 個数 | 材 料 | | |
|------|-------------|----|------------|-----------|---------------|
| | | | JIS SPEC. | JIS SPEC. | JIS SPEC. |
| 1 | 弁箱 | 1 | FCD450-10 | | |
| | | | FC200 | | サイズ350A, 400A |
| 3 | 弁棒 | 1 | SUS410 | | |
| | | | SUS420J2 | | サイズ350A, 400A |
| 4 | 弁体 | 1 | SCS13A | | |
| 16A | 銘板 | 1 | | | 回路図 |
| 16B | 銘板 | 1 | | | 注意ラベル |
| 35 | エンドプレートボルト | 1組 | SS400 | | |
| 36 | グランドプレートボルト | 1組 | SUS304 | | |
| 45A | O リング | 1 | NBR | EPDM | |
| 45B | O リング | 1 | NBR | EPDM | |
| 60A | キー | 1 | S45C | | サイズ350A, 400A |
| 60B | キー | 1 | S45C | | サイズ300A~400A |
| 67A | ステムベアリング | 1 | PTFE (裏金入) | | |
| 67B | ステムベアリング | 1 | PTFE (裏金入) | | |
| 67C | ステムベアリング | 1 | PTFE (裏金入) | | |
| 92 | コネクタ | 1 | SUS304 | | サイズ250Aのみ |
| 99 | セットボルト | 4 | SUS304 | | |
| 103 | 下部弁棒 | 1 | SUS410 | | |
| | | | SUS420J2 | | サイズ350A, 400A |
| 106 | ゴムシート (3) | 1 | NBR | EPDM | |
| 132 | サポートボルト | 1 | SCM435 | | サイズ350A, 400A |
| 133 | ナット | 1 | SS400 | | サイズ350A, 400A |
| 139 | 電動アクチュエータ | 1 | | | |
| 144 | グランドプレート | 1 | SS400 | | |
| 145A | ばね座金 | 1組 | SWRH62 | | |
| 145B | ばね座金 | 4 | SUS304 | | |
| 147 | エンドプレート | 1 | SPCC | | |
| | | | SS400 | | サイズ350A, 400A |
| 155 | シールワッシャ | 1 | SPCC+NBR | | サイズ350A, 400A |

| | | | | |
|------|---|---|--|--------------------------|
| 製品記号 | | <input type="checkbox"/> EXD100/200-10DJU | <input type="checkbox"/> EXD100/200-10DJUE | <input type="checkbox"/> |
| 規格 | 面 | 間 | JIS B2032 系列番号 46 | |
| | 管 | 接 | ウエハー型 (JIS 5, 10K) | |
| | 肉 | 厚 | キット 標準 | |
| | 圧 | 力 検 査 | JIS B2032 | |

寸法表

単位: mm

| 呼び径 | | d | H | H1 | H2 | L | D | C | | 駆動部 サイズ | 概算質量 (kg) |
|-----|-----|-----|-----|-----|-----|-----|-----|-----|-----|------------|--------------|
| mm | in. | | | | | | | 5K | 10K | | |
| 250 | 10 | 247 | 580 | 304 | 219 | 68 | 312 | 345 | 355 | 4型 | 37 |
| 300 | 12 | 296 | 605 | 329 | 244 | 78 | 364 | 390 | 400 | 4型 | 45 |
| 350 | 14 | 333 | 717 | 360 | 309 | 78 | 407 | 435 | 445 | 5型 | 63 |
| 400 | 16 | 385 | 772 | 415 | 341 | 102 | 466 | 495 | 510 | 5型 | 88 |

電動アクチュエータ型式: EXD100/200-

単位: mm

| サイズ | W1 | W2 | E | E1 | E2 | H3 |
|-----|-----|-----|-----|-------|----|-----|
| 4型 | 188 | 132 | 196 | 245.5 | 73 | 153 |
| 5型 | 188 | 132 | 196 | 245.5 | 73 | 153 |

注 (1) 呼び径 (mm) を表わしています。
 (2) 呼び径 (inch) を表わしています。
 (3) サイズ250A, 300Aの場合、焼付け一体形シート。

電動式 ダクタイル 10K

バタフライ弁

| | | | | | |
|-----|----------|----------------------|----|---|---|
| 年月日 | 2009.9.8 | 図 番 | △ | | |
| 承認 | 田草川 | 947-F30199 REV-06 | △ | | |
| 検 図 | 唐 沢 | | △ | | |
| 設 計 | 風 間 | | △ | | |
| 製 図 | 小 川 | | 記号 | 日 | 付 |



株式会社 **キッツ**