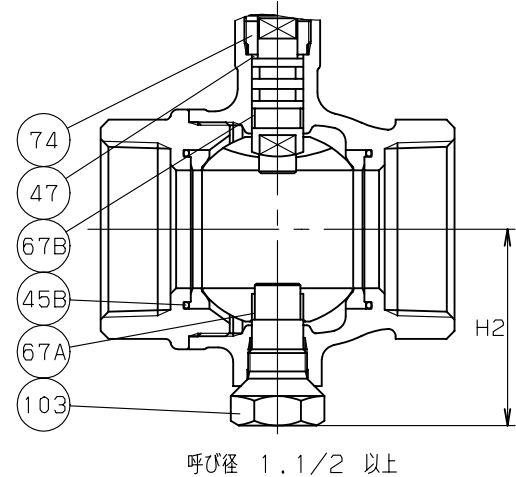
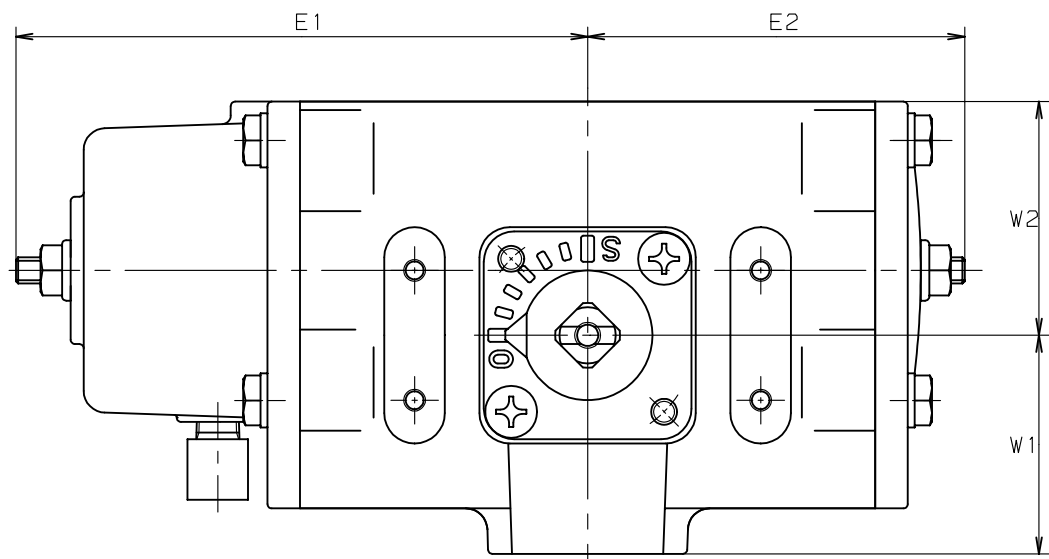


操作空気圧力	MPa {kgf/cm ² }
標準圧力	0.39 {4.0}
最大圧力	0.69 {7.0}



呼び径 1.1/2 以上

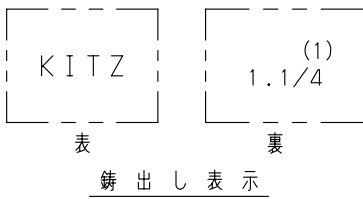
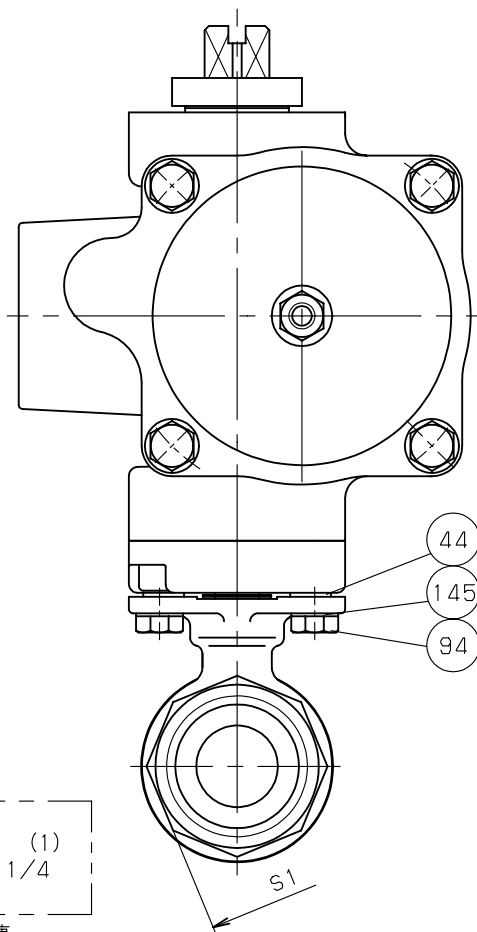
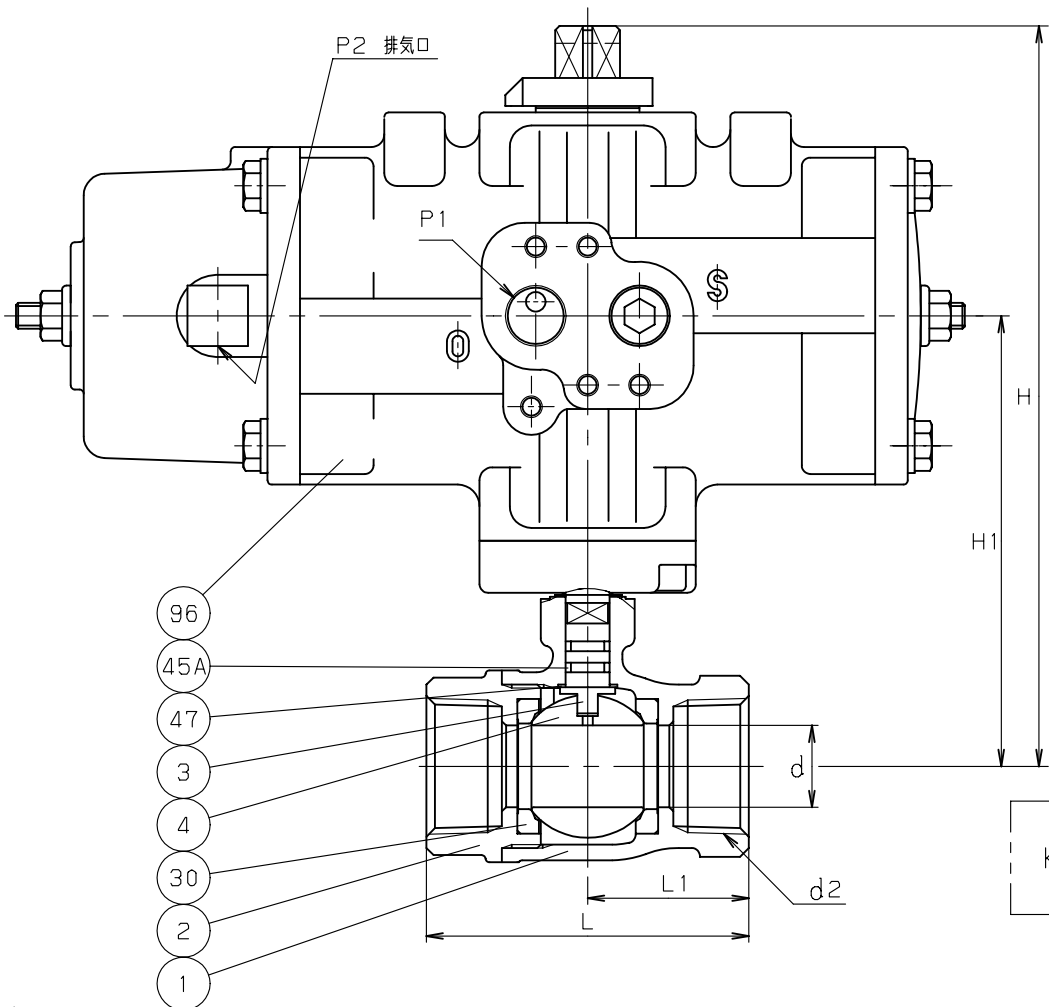


表 裏
鑄出し表示

寸法表

単位: mm

呼び径	d	d2	H	H1	H2	L	L1	S1	アクチュエータ							
									E1	E2	W1	W2	P1	P2	型式	
1.1/4	25	Rc 1.1/4	182	112	—	86	43	50								
1.1/2	32	Rc 1.1/2	195	125	53.5	96	48	56	132	87	50	54	Rc 1/4	Rc 1/8	FBS-1	
2	40	Rc 2	202	132	60	109	54.5	68								

- 注 (1) 呼び径を表わしています。
 (2) クロムめっき
 (3) ニッケルクロムめっき

KITZ

部番	部品名	個数	材料	記事
1	弁箱	1	CAC406	
2	ふた	1	C3771BE	
3	弁棒	1	C6782BD (2)	
4	ボール	1	耐脱亜鉛黄銅棒 (3)	
30	ボールシート	2	PTFE	
44	インシュレータ	2	エポキシガラス布	
45A	O リング	2	FKM	
45B	O リング	2	FKM	呼び径 1.1/2 以上
47	スラストワッシャ	1	充填材入りPTFE	
67A	ステムベアリング	1	グラスファイバー入りPTFE	呼び径 1.1/2 以上
67B	ステムベアリング	1	グラスファイバー入りPTFE	呼び径 1.1/2 以上
74	プッシュ	1	C3771BE	呼び径 1.1/2 以上
94	ボルト	2	SS400	
96	空気圧アクチュエータ	1		
103	下部弁棒	1	耐脱亜鉛黄銅棒 (2)	呼び径 1.1/2 以上
145	ばね座金	2	SWRH62	

規格	面	間	キット標準
	管	接	JIS B0203
	肉	厚	キット標準
	圧	力	キット標準
製品記号			FBS-TE

空気圧アクチュエータ付 スプリングリターン型

青銅 10K ボール弁

レデューストポア型, ねじ込み形

年月日	2009.01.30	図番	△
承認	田草川	915-F50002 REV-06	△
検図	唐沢		△
設計	中井		△
製図	浅川	記号	日付

株式会社 **キッツ**