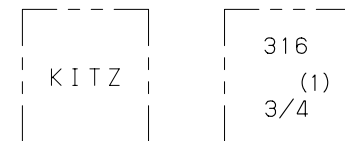
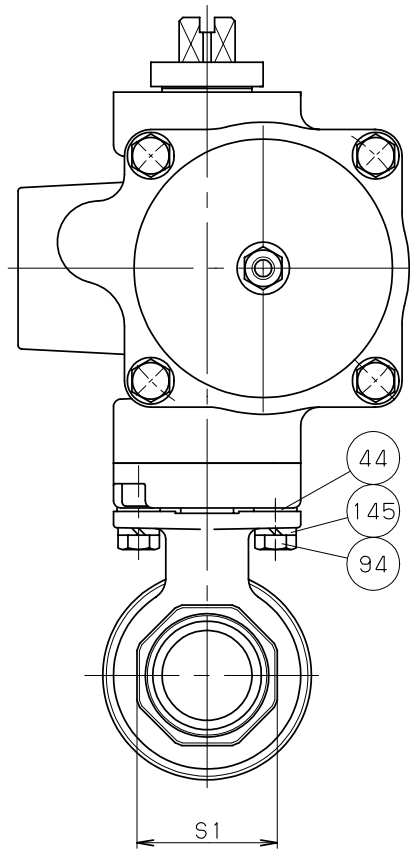
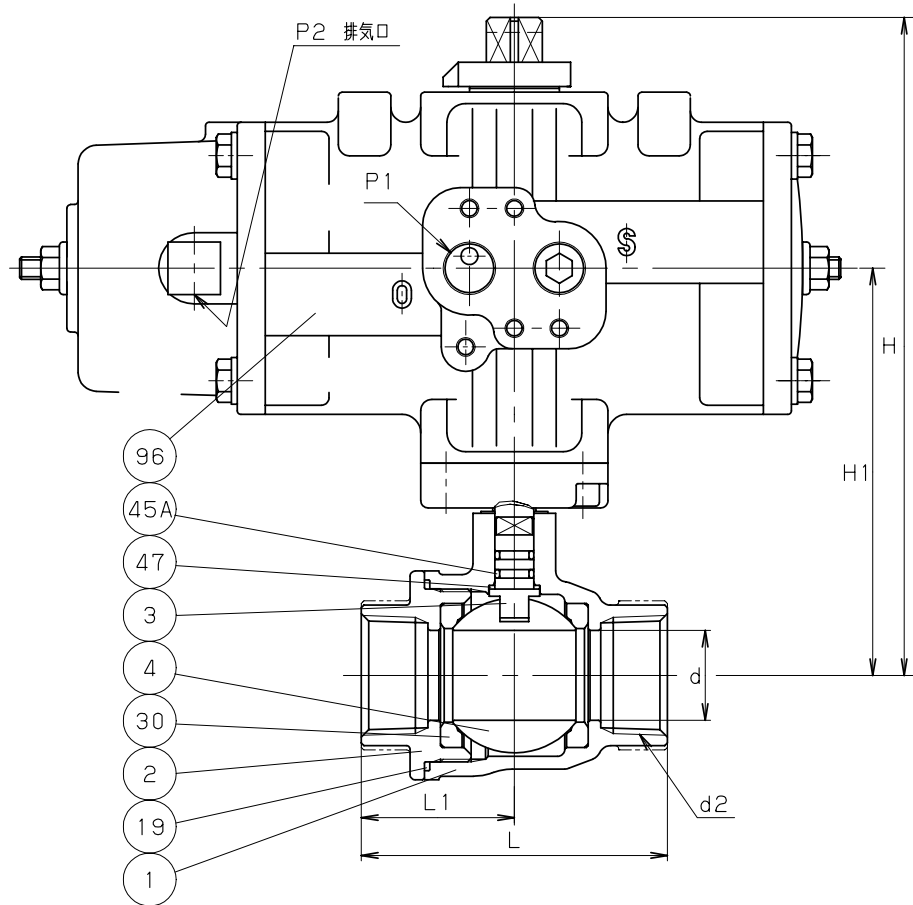


呼び径 1.1/4&1.1/2



表裏  
鑄出し表示

操作空気圧力	MPa (kgf/cm <sup>2</sup> )
標準圧力	0.39 (4)
最大圧力	0.69 (7)

寸法表

単位: mm

呼び径	d	d2	H	H1	H2	L	L1	S1	KITZ アクチュエータ							
									E1	E2	W1	W2	P1	P2	型式番号	
3/4	20	Rc 3/4	178	108	—	73	36.5	32								
1	25	Rc 1	182	112	—	85	42.5	39	132	87	50	54	Rc1/4	Rc1/8	FBS-1	
1.1/4	32	Rc 1.1/4	196	126	55	98	49	48								
1.1/2	40	Rc 1.1/2	202	132	61	108	54	54								

注 (1) 呼び径を表わしています。  
(2) クロムめっき

部番	部品名	個数	材料	記事
1	弁箱	1	SCS14A	
2	ふた	1	SCS14A	
3	弁棒	1	SUS316 (2)	
4	ボール	1	SUS316	
19	ガスケット	1	PTFE	
30	ボールシート	2	PTFE	
44	インシュレータ	2	シリコンガラス布	
45A	O リング	2	FKM	
45B	O リング	2	FKM	呼び径 1.1/4 以上
47	スラストワッシャ	1	充填材入りPTFE	
67A	ステムベアリング	1	グラスファイバー入りPTFE	呼び径 1.1/4 以上
67B	ステムベアリング	1	グラスファイバー入りPTFE	呼び径 1.1/4 以上
74	プッシュ	1	C3771BE	呼び径 1.1/4 以上
94	ボルト	2	SUS304	
96	空気圧アクチュエータ	1		
103	下部弁棒	1	SUS316	呼び径 1.1/4 以上
145	ばね座金	2	SUS304	

規格	面 間	キッツ 標準
	管 接 続	JIS B0203
	肉 厚	キッツ 標準
	圧 力 検 査	キッツ 標準
製 品 記 号		FBS-UTFE

空気操作式 スプリングリターン型  
ステンレス鋼 10K ねじ込み形 ボール弁  
フルボア型

年月日	2009.01.05	図 番	△		
承認	田草川	965-F50080 REV-05	△		
検図	唐 沢		△		
設計	野 村		△		
製図	小 池		記号	日	付

株式会社 **キッツ**