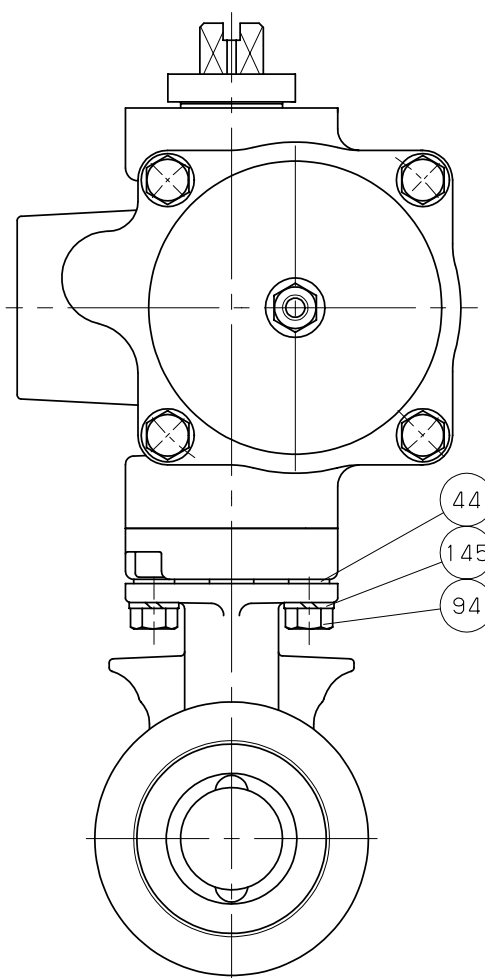
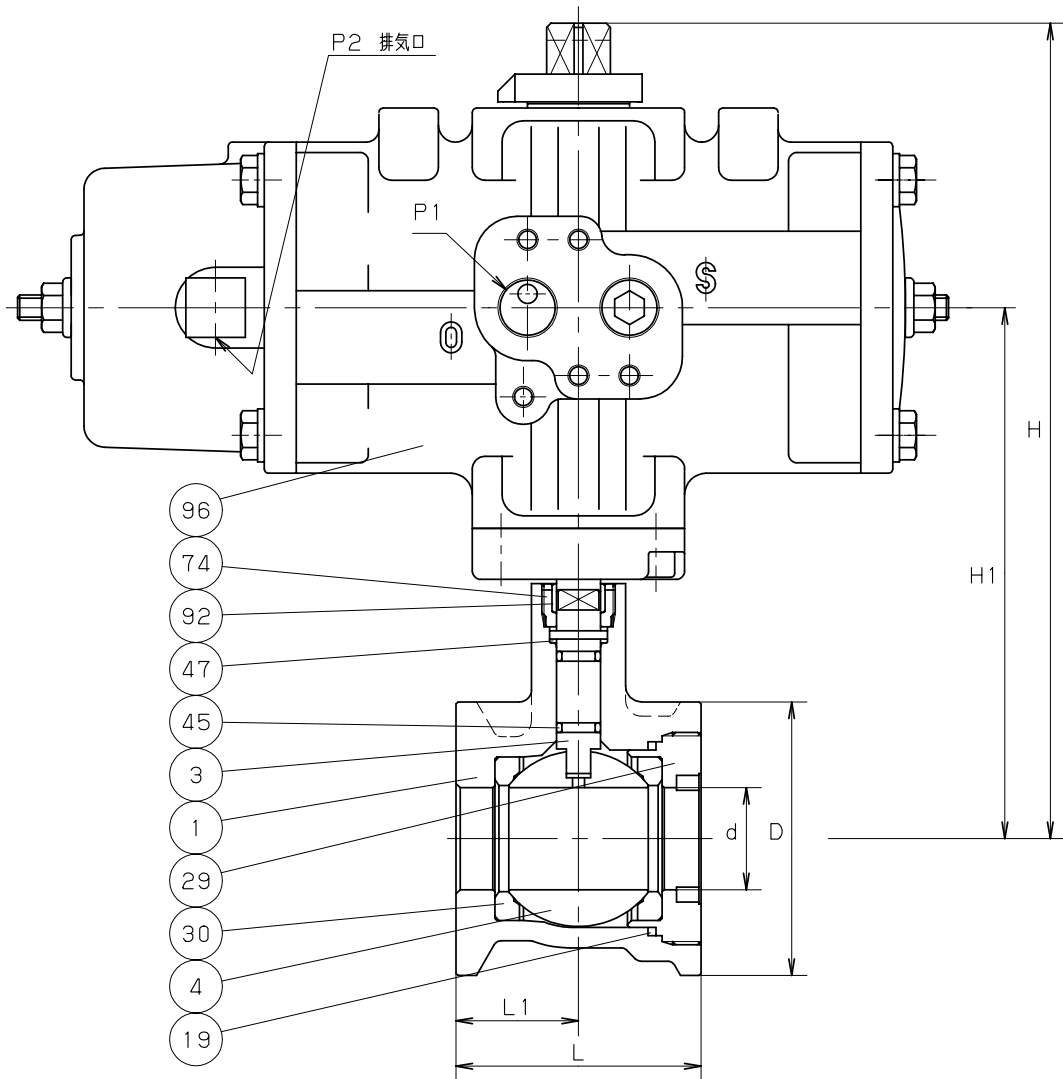


表 裏
鑄出し表示

操作空気圧力	MPa (kgf/cm ²)
標準圧力	0.39 (4)
最大圧力	0.69 (7)



寸法表

単位：mm

呼び径	d	H	H1	L	L1	D	KITZ アクチュエータ						
							E1	E2	W1	W2	P1	P2	型式番号
3/4	20	196	126	50	25	53	132	87	50	54	Rc1/4	Rc1/8	FBS-1
1	25	204	134	60	30	63							

注 (1) 呼び径 (mm) を表わしています。
(2) クロムめっき

部番	部品名	個数	材料	記事
1	弁箱	1	SCS13A	
3	弁棒	1	SUS304 (2)	
4	ボール	1	SUS304	
19	ガスケット	1	PTFE	
29	インサート	1	SUS304	
30	ボールシート	2	PTFE	
44	インシュレータ	2	シリコンガラス布	
45	O リング	2	FKM	
47	スラストワッシャ	2	グラスファイバー入りPTFE	
74	ブッシュ	1	C3771BE	
92	コネクタ	1	S45C (2)	
94	ボルト	2	SUS304	
96	空気圧アクチュエータ	1		
145	ばね座金	2	SUS304	

規格	面 間	キッツ 標準
	管 接 続	ウエハー型 (JIS 5K)
	肉 厚	キッツ 標準
	圧 力 検 査	キッツ 標準

製品記号 FBS-5UTWE

空気操作式 スプリングリターン型

ステンレス鋼 5K ボール弁

年月日	2009.01.05	図 番			
承認	田草川	965-F50076 REV-03	△		
検図	唐沢		△		
設計	野村		△		
製図	小池	記号	日	付	承認

株式会社 **キッツ**