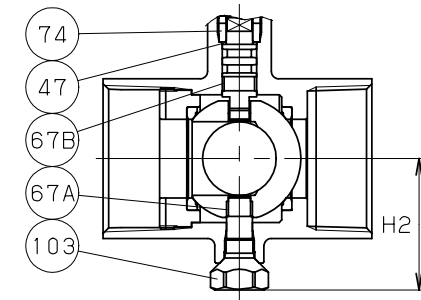
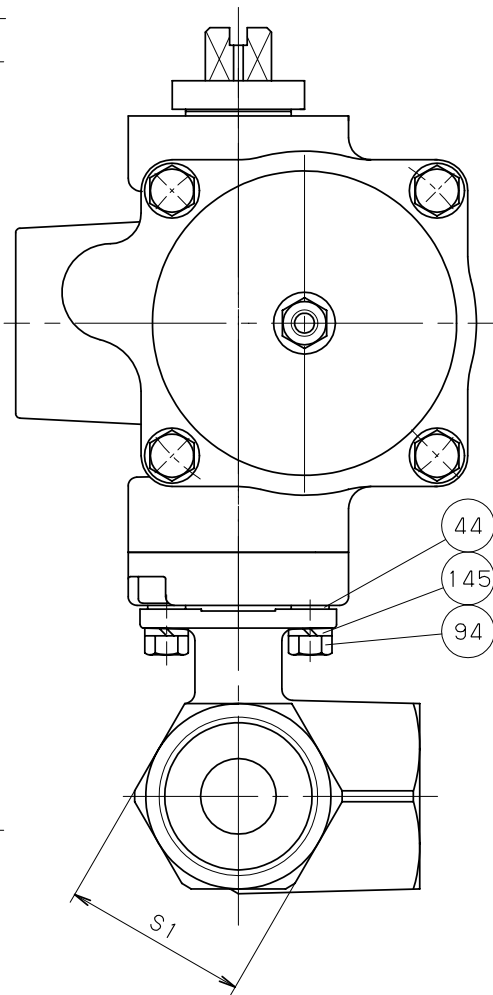
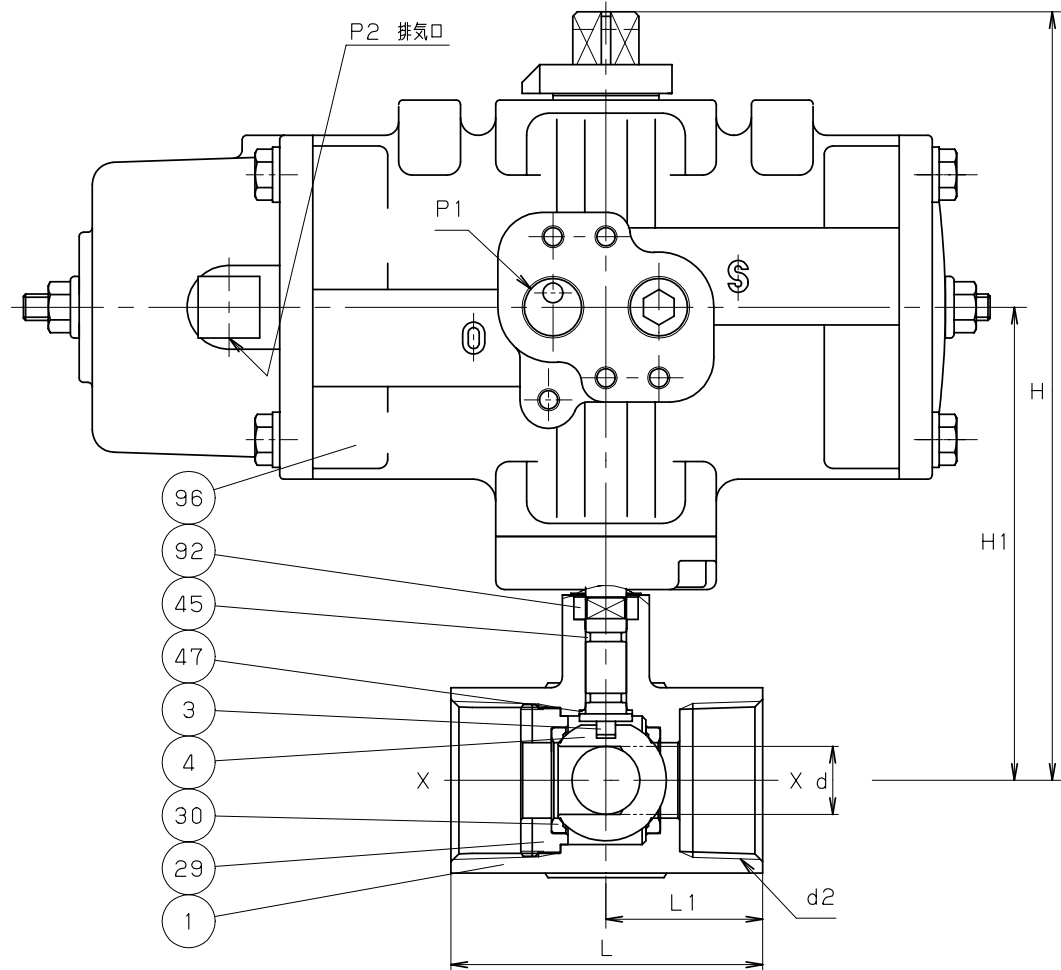


断面 X-X



呼び径 2

KITZ  
1.1/4 (1)  
316

鋳出し表示

操作空気圧力 MPa {kgf/cm <sup>2</sup> }	
標準圧力	0.39 {4.0}
最大圧力	0.69 {7.0}

部番	部品名	個数	材 料	記 事
1	弁 箱	1	SCS14A	
3	弁 棒	1	SUS316 (2)	
4	ボール	1	SUS316	
29	インサート	1	SUS316	
30	ボールシート	2	カーボンファイバー入りPTFE	
44	インシュレータ	2	エポキシガラス布	
45	O リング	2	FKM	
47	スラストワッシャ	1	充填材入りPTFE	
67A	ステムベアリング	1	グラスファイバー入りPTFE	呼び径 2
67B	ステムベアリング	1	グラスファイバー入りPTFE	呼び径 2
74	プッシュ	1	C3771BE	呼び径 2
92	コネクタ	1	S45C (6)	
94	ボルト	2	SUS304	
96	空気圧アクチュエータ	1		
103	下部弁棒	1	SUS316 (2)	呼び径 2
145	ばね座金	2	SUS304	

規格	面 間	キット 標準
	管 接 続	JIS B0203
	肉 厚	キット 標準
	圧 力 検 査	キット 標準
製 品 記 号		FBS-UTNE

寸法表

単位: mm

呼び径	d	d2	H	H1	H2	L	L1	L2	S1	KITZ-アクチュエータ						
										E1	E2	W1	W2	P1	P2	型 式
1.1/4	18	Rc 1.1/4	185.5	116.5	—	82.5	41.5	48	49							
1.1/2	23	Rc 1.1/2	188.5	119.5	—	90.5	44.5	54	53	132	87	50	54	Rc1/4	Rc1/8	FBS-1
2	30	Rc 2	194.5	125.5	53.5	109.5	54	65	65							

- 注 (1) 呼び径を表わしています。  
 (2) クロムめっき  
 (3) フォーム1: ポートAとCが流路になります。  
 ポートBの圧力がポートA及びCの圧力より高い場合は、BからA及びCに漏れを生ずることがあります。  
 (4) フォーム2: ポートBとCが流路になります。  
 ポートAの圧力がポートB及びCの圧力より高い場合は、AからB及びCに漏れを生ずることがあります。  
 (5) フォーム切り替え途中は、流体が混流します。  
 (6) 亜鉛めっき

空気操作式 スプリングリターン型  
 ステンレス鋼 10K ねじ込み形 ボール弁  
 三方二面シート, Lポート, レデューストポア型

年 月 日	2009.01.05	図 番	
承認	田草川	965-F50192 REV-03	
検 図	唐 沢		
設 計	野 村		
製 図	小 池		
		記号	日 付 承認

株式会社 **キッツ**