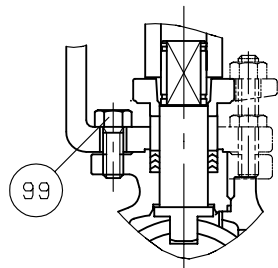
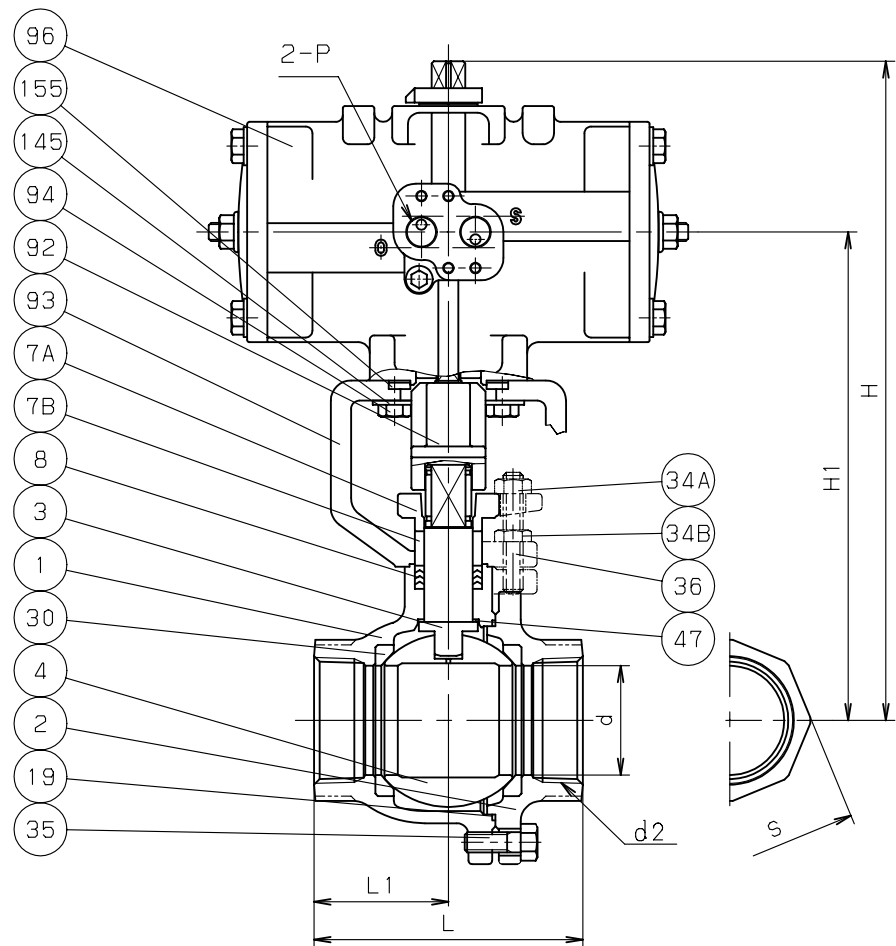


呼び径 2.1/2 以上



呼び径 3 のみ

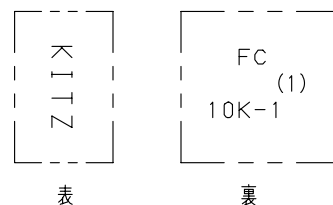
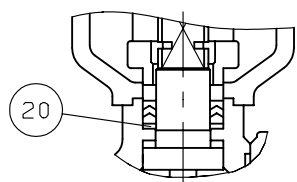


表 裏
呼び径 1 以上



呼び径 1.1/4 以下

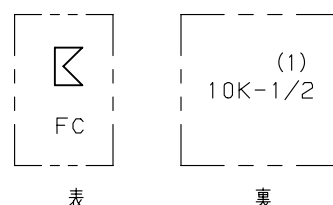
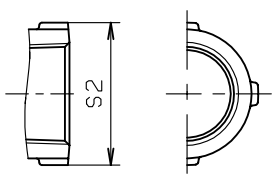


表 裏
呼び径 3/4 以下



呼び径 1 以下

鑄出し表示

操作空気圧力 MPa {kgf/cm ² }	
標準圧力	0.39 {4}

寸法表

呼び径	d	d2	H	H1	L	L1	S	S2	駆動部 サイズ	概算質量 (kg)
3/8	10	Rc 3/8	216	146	72	31	—	30	1型	3.0
1/2	15	Rc 1/2	225	155	80	37	—	36	1型	3.1
3/4	20	Rc 3/4	228	158	85	42.5	—	43	1型	3.3
1	25	Rc 1	235	165	95	47.5	—	51	1型	4.1
1.1/4	32	Rc 1.1/4	239	169	120	60	53	—	1型	5.1
1.1/2	40	Rc 1.1/2	297	217	120	60	59	—	2型	8.0
2	50	Rc 2	304	224	140	70	73	—	2型	9.6
2.1/2	65	Rc 2.1/2	349	259	160	80	90	—	3型	16
3	80	Rc 3	417	305	182	91	104	—	4型	25

単位: mm

単位: mm

空気圧アクチュエータ型式: FA-					
サイズ	E1	E2	W1	W2	P
1型	87	87	50	54	Rc1/4
2型	107	107	54	70	Rc1/4
3型	128	128	57	87	Rc1/4
4型	160	160	68	111	Rc1/4
5型	208	208	78	135	Rc1/4
6型	268	268	101	178	Rc1/4

注 (1) 呼び径 (inch) を表わしています。

部番	部 品 名	個数	材 料	記 事
1	弁 箱	1	FC200	
2	ふ た	1	FC200	
3	弁 棒	1	SUS403	
4	ボ ー ル	1	SUS304 又は SCS13A 又は SUS304TP	
7A	パッキン押さえ	1	FCD-S	
7B	パッキン押さえ輪	1	SUS304	
8	パッキン	1組	PTFE	
19	ガスケット	1	PTFE	
20	パッキン座金	1	SUS304	呼び径 1.1/4 以下
30	ボールシート	2	PTFE	
34A	パッキン押さえボルト用ナット	1組	ステンレス鋼	
34B	ナット	1組	ステンレス鋼	
35	ふたボルト	1組	SS400	
36	パッキン押さえボルト	2	ステンレス鋼	
47	スラストワッシャ	1	グラスファイバー入りPTFE	
92	コネクタ	1	SCS13A	
93	ブラケット	1	FCD450-10	
94	ボルト	1組	SUS304	
96	空気圧アクチュエータ	1		
99	セットボルト	1組	SUS304	呼び径 3 のみ
145	ばね座金	4	SUS304	
155	スペーサ	1	SS400	呼び径 2.1/2 以上

規 格	面 間	キツ 標 準
	管 接 続	JIS B0203
	肉 厚	キツ 標 準
	圧 力 検 査	キツ 標 準
製 品 記 号		FA-10FCT

空気操作式 複作動型
 鑄鉄 10K ねじ込み形 ボール弁
 フルボア型

年 月 日	2009.07.21	図 番	△		
承 認	真 田	935-F50014 REV-03	△		
検 図	浅 川		△		
設 計	鎌 治		△		
製 図	中 山		△		
			記号	日 付	承認

株式会社 **キッツ**

KITZ