

操作空気圧力 MPa {kgf/cm <sup>2</sup> }	
標準圧力	0.39 {4}

寸法表

単位: mm

呼び径		d	H	H1	H2	H3	L	D	C		駆動部 サイズ	概算質量 (kg)
mm	in.								5K	10K		
40	1.1/2	40	251	128	40	181	33	80	95	105	1型	2.3
50	2	50	255	132	66	185	43	93	105	120	1型	2.7
65	2.1/2	65	287	141	74	207	46	118	130	140	2型	4.2
80	3	80	295	149	83	215	46	129	145	150	2型	4.4
100	4	100	306	160	94	226	52	149	165	175	2型	4.8
125	5	125	357	195	122	271	56	184	200	210	3型	8.1
150	6	150	369	207	135	283	56	214	230	240	3型	9.1
200	8	196	435	234	161	327	60	258	280	290	4型	14

空気圧アクチュエータ型式: FA-

単位: mm

サイズ	E1	E2	W1	W2	P
1型	87	87	50	54	Rc1/4
2型	107	107	54	70	Rc1/4
3型	128	128	57	87	Rc1/4
4型	160	160	68	111	Rc1/4

注 (1) 呼び径 (mm) を表わしています。  
 (2) 呼び径40はJIS B2002 46系列準拠。

部番	部品名	個数	材料	記事
1	弁箱	1	ADC12	
3	弁棒	1	SUS403 又は SUS410	
4	弁体	1	SCS14A	
35	エンドプレートボルト	2	SUS304	
45A	O リング	2	EPDM	呼び径 50-200
45B	O リング	2	EPDM	呼び径 50-200
		1	EPDM	呼び径 40のみ
45C	O リング	1	EPDM	呼び径 40のみ
48	スナップリング	1	SUS304	呼び径 50-200
		2	SUS304	呼び径 40のみ
61	スタンド	1	SCS13A	
63	スタンド取付ボルト	4	JIS A2-70	呼び径 50-200
		2	JIS A2-70	呼び径 40のみ
67	ベアリング	2	PPS	呼び径 50-200
		1	PPS	呼び径 40のみ
74	スラストベアリング	1	PE	
92	コネクタ	1	SUS304	呼び径 65, 200
94	ボルト	4	SUS304	
96	空気圧アクチュエータ	1		
103	下部弁棒	1	SUS403 又は SUS410	呼び径 50-200
106	ゴムシート	1	EPDM	
145A	ばね座金	2	SUS304	呼び径 50-200
145B	ばね座金	4	SUS304	
147	エンドプレート	1	SUS430	呼び径 50-200

規格	面	間	JIS B2032 系列番号 46 (2)
	管	接	ウエハー型 (JIS 5/10K)
	肉	厚	キット 標準
	圧	力	検査
製品記号			FA-10XJME

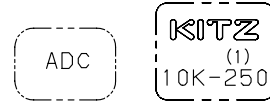
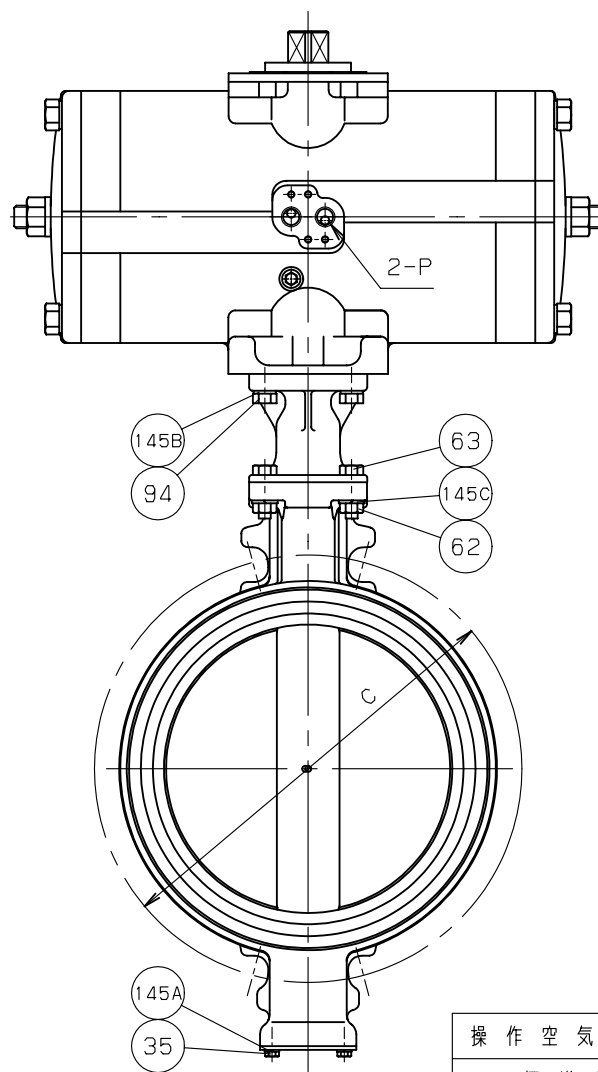
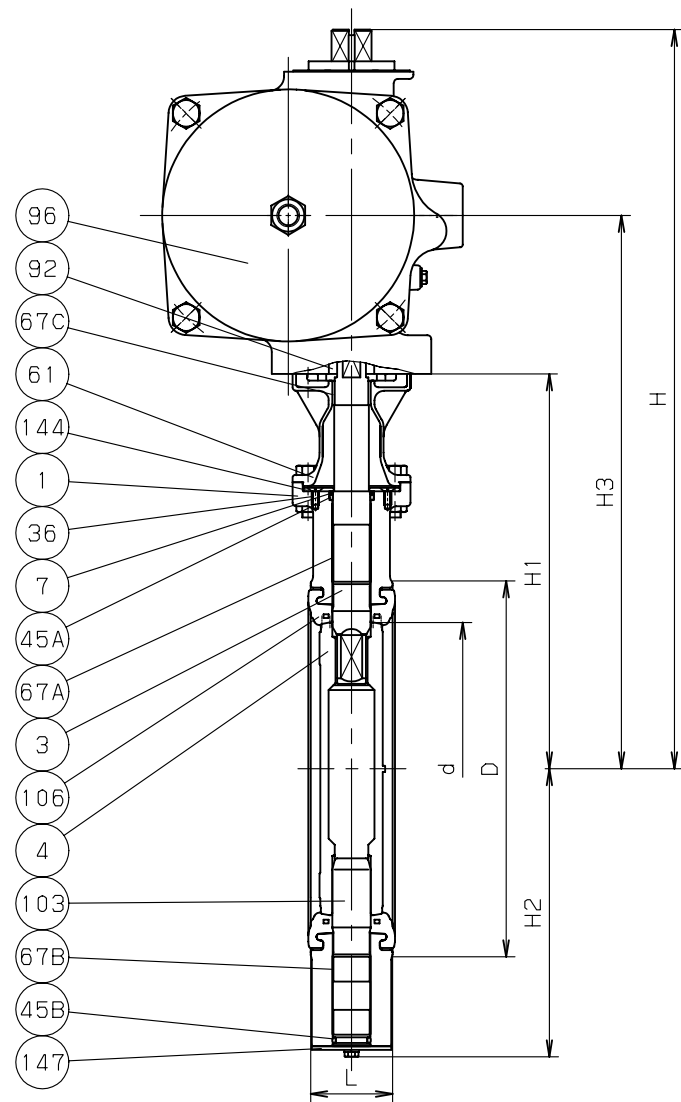
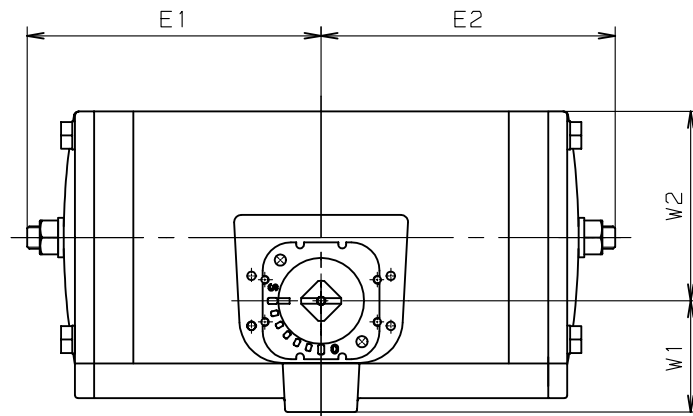
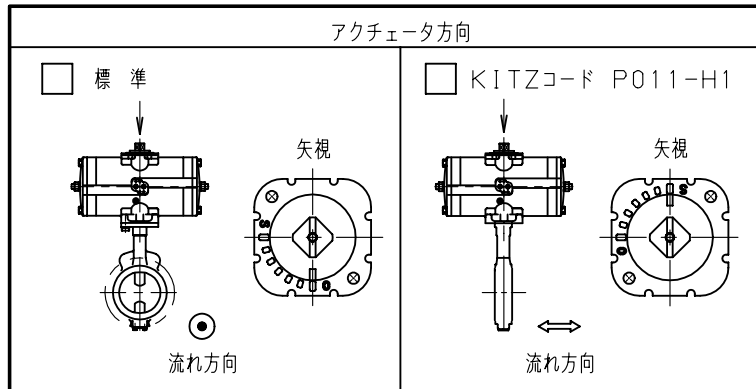
空気操作式 複作動型

アルミニウム 5K/10K バタフライ弁

ロングネック

年月日	2009.07.30	図番	△
承認	真田	997-F50002 REV-09	△
検図	仲川		△
設計	鍛治		△
製図	中山		△
			記号 日付 承認

株式会社 キッツ



鋳出し表示

操作空気圧力 MPa {kgf/cm <sup>2</sup> }	
標準圧力	0.39 {4}

部番	部品名	個数	材料	記事
1	弁箱	1	ADC12	
3	弁棒	1	SUS410	
4	弁体	1	SCS14A	
7	Oリング押さえ	1	POM	
35	エンドプレートボルト	2	SUS304	
36	グランドプレートボルト	2	SUS304	
45A	O リング	1	EPDM	
45B	O リング	1	EPDM	
61	スタンド	1	SCS13A	
62	六角ナット	4	SUS304	
63	スタンド取付ボルト	4	SUS304	
67A	ステムベアリング	1	PTFE (裏金入)	
67B	ステムベアリング	2	PTFE (裏金入)	
67C	ステムベアリング	1	LFB	
92	コネクタ	1	SUS304	
94	ボルト	4	SUS304	
96	空気圧アクチュエータ	1		
103	下部弁棒	1	SUS410	
106	ゴムシート	1	EPDM	
144	グランドプレート	1	S45C	
145A	ばね座金	2	SUS304	
145B	ばね座金	4	SUS304	
145C	ばね座金	4	SUS304	
147	エンドプレート	1	SUS430	

規格	面	間	JIS B2032 系列番号 46
	管	接	ウエハ-形 (JIS 5/10K)
	肉	厚	キ ッ ツ 標 準
	圧	力 検 査	JIS B2032
製 品 記 号			FA-10XJME

寸法表

呼び径		d	H	H1	H2	H3	L	D	C		駆動部 サイズ	概算質量 (kg)
mm	in.								5K	10K		
250	10	245	573	328	238	441	68	316	345	355	5型	28.6
300	12	295	627	353	263	475	78	367	390	400	6型	51.2

単位: mm

単位: mm

空気圧アクチュエータ型式: FA-					
サイズ	E1	E2	W1	W2	P
5型	208	208	78	135	Rc1/4
6型	268	268	101	178	Rc1/4

注 (1) 呼び径 (mm) を表わしています。

アルミニウム 5K/10K

バタフライ弁

ロングネック

年月日	2009.07.30	図 番	△
承認	真田	997-F50017 REV-04	△
検図	仲川		△
設計	鍛治		△
製図	中山		△
			記号 日 付 承認

株式会社 **キッツ**

**KITZ**