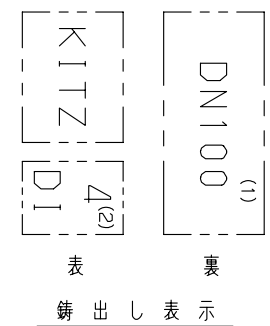
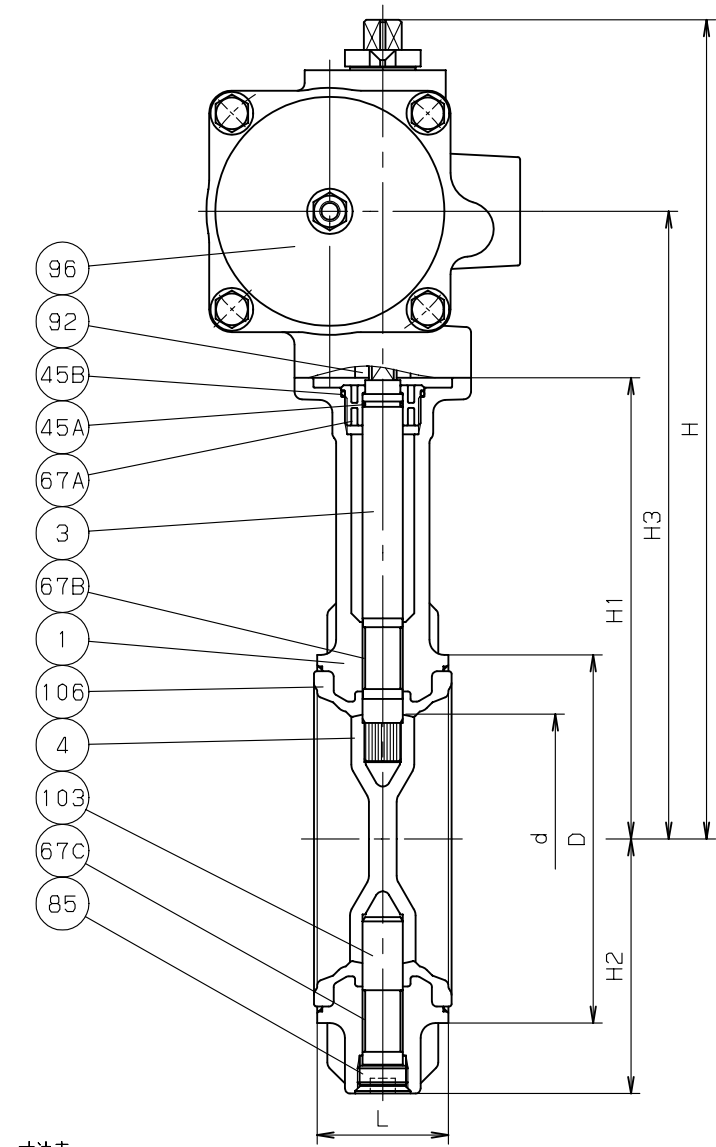


呼び径 40Aのみ



操作空気圧力	MPa (kgf/cm <sup>2</sup> )
標準圧力	0.39 {4}

部番	部品名	個数	材 料		
			JIS SPEC.	JIS SPEC.	JIS SPEC.
1	弁箱	1	FCD450-10		
3	弁棒	1	SUS403 又は SUS410		
4	弁体	1	SCS13A		
45A	O リング	1	NBR	EPDM	
45B	O リング	1	NBR	EPDM	
45C	O リング	1	NBR	EPDM	40Aのみ
45D	O リング	1	NBR	EPDM	40Aのみ
47	スラストワッシャー	1	SUS304		40Aのみ
48	スナップリング	2	SUS304-CSP		40Aのみ
67A	ベアリング	1	POM		
67B	ステムベアリング	1	PPS		40Aのみ
	ステムベアリング	1	ガラスファイバー入りPTFE		50A-200A
67C	ステムベアリング	1	ガラスファイバー入りPTFE		50A-200A
85	プラグ	1	ZDC2 (3)		50A-200A
92	コネクタ	1	SUS304		200Aのみ
94	ボルト	4	SUS304		
96	空気圧アクチュエータ	1			
103	下部弁棒	1	SUS403 又は SUS410		50A-200A
106	ゴムシート (4)	1	NBR	EPDM	
145	ばね座金	4	SUS304		



寸法表 単位: mm

呼び径	mm	in.	d	H	H1	H2	H3	L	D	C		駆動部 サイズ	概算質量 (kg)
										5K	10K		
40	40	1.1/2	40	251	128	37	181	33	74	95	105	1型	3.0
50	50	2	50	270	147	67	200	43	90	105	120	1型	3.3
65	65	2.1/2	65	278	155	75	208	46	104	130	140	1型	3.7
80	80	3	80	319	173	91	239	46	124	145	150	2型	5.8
100	100	4	100	329	183	101	249	52	146	165	175	2型	6.1
125	125	5	125	373	211	127	287	56	176	200	210	3型	9.7
150	150	6	150	385	223	139	299	56	206	230	240	3型	12
200	197	8	197	449	248	169	341	60	257	280	290	4型	19

単位: mm

空気圧アクチュエータ型式: FA-

サイズ	E1	E2	W1	W2	P
1型	87	87	50	54	Rc1/4
2型	107	107	54	70	Rc1/4
3型	128	128	57	87	Rc1/4
4型	160	160	68	111	Rc1/4

- 注 (1) 呼び径 (mm) を表わしています。  
 (2) 呼び径 (inch) を表わしています。  
 (3) クロメート処理。  
 (4) 40Aは嵌め込みシート,  
 50A-200Aは焼付け一体形シート。

製品記号  FA-10DJU  FA-10DJUE

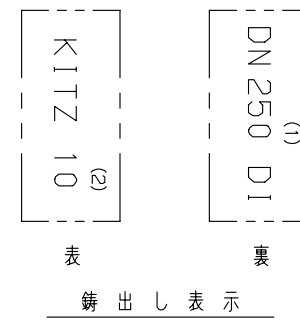
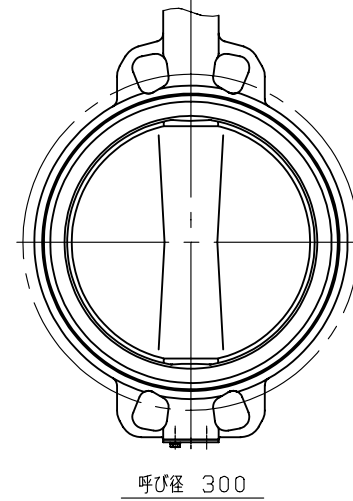
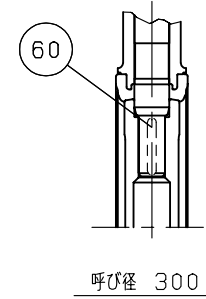
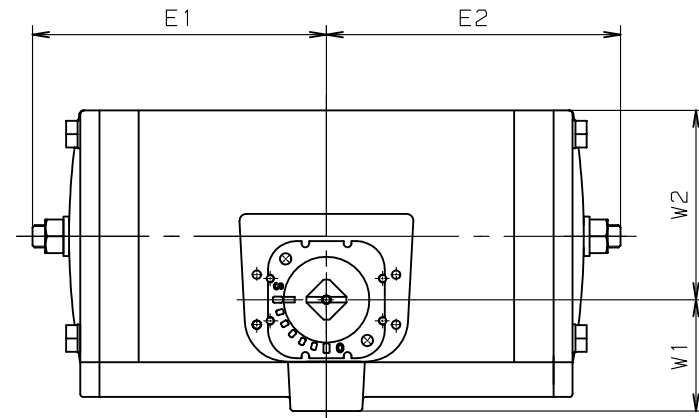
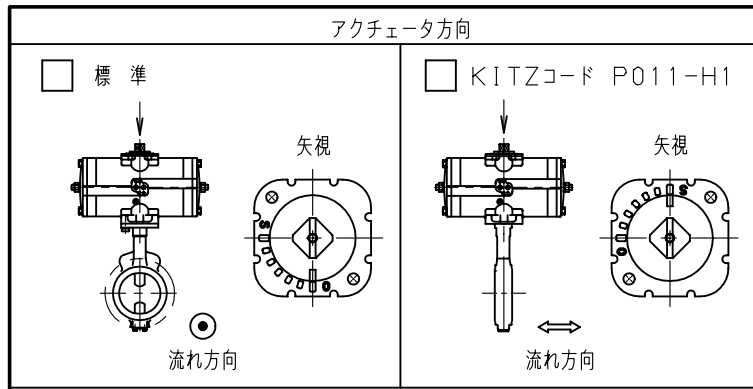
規格	面 間	JIS B2032 系列番号 46
	管 接 続	ウエハー型 (JIS 5K, 10K)
	肉 厚	キ ッ ツ 標 準
	圧 力 検 査	JIS B2032

空気操作式 複作動型  
 ダクタイル 10K バタフライ弁

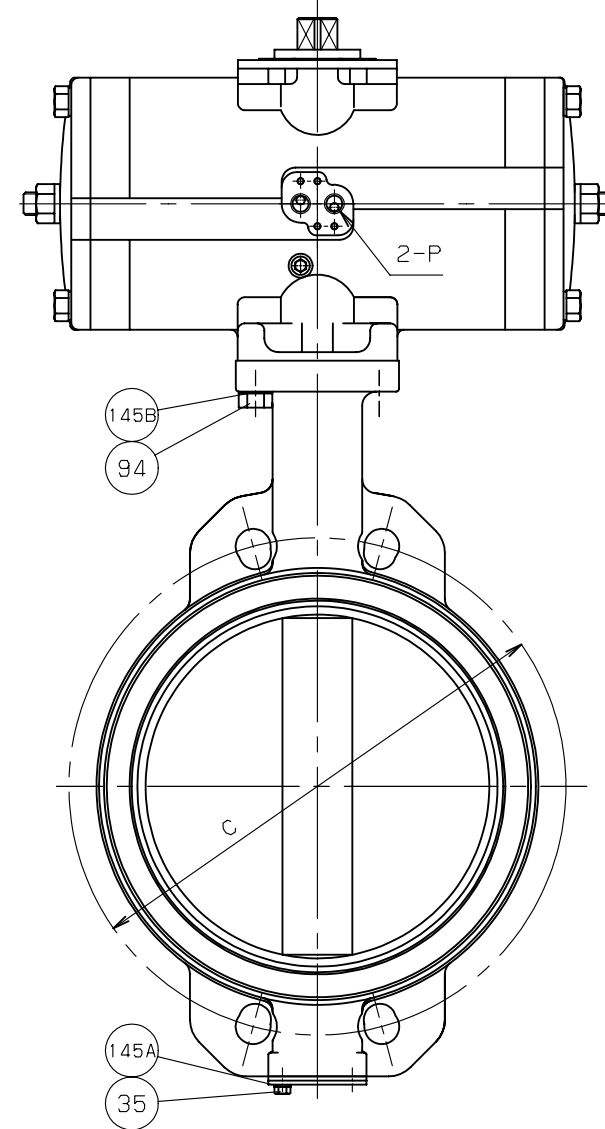
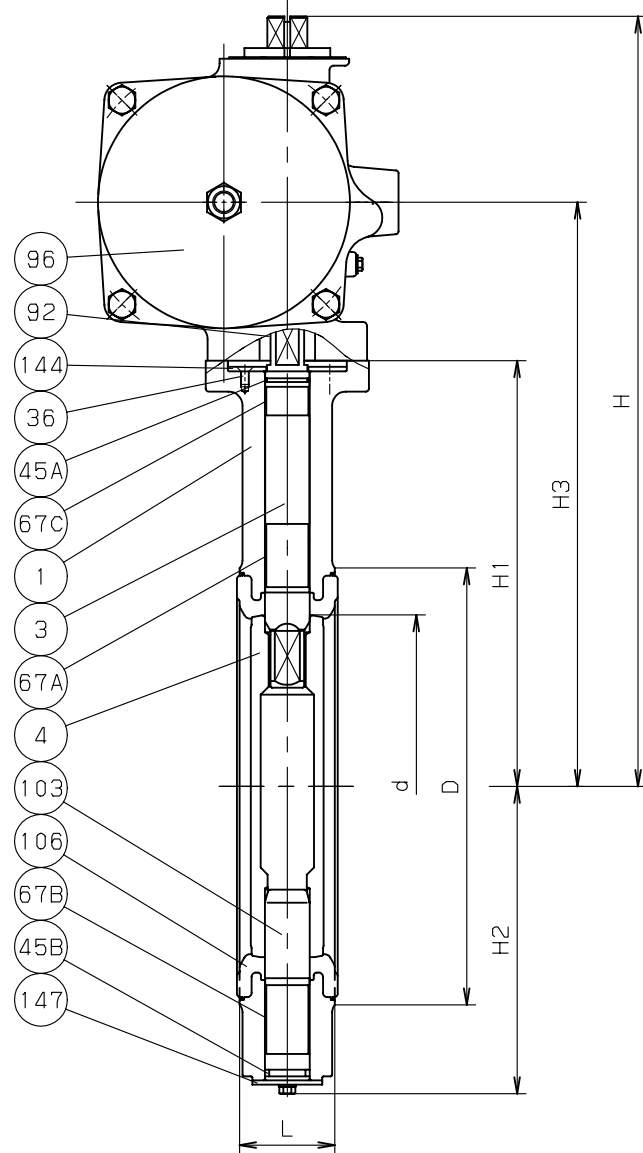
年月日	2009.07.24	図 番	△
承認	真 田	947-F50002 REV-07	△
検 図	仲 川		△
設 計	鍛 治		△
製 図	中 山		記号 日 付 承認

株式会社 **キッツ**

**KITZ**



操作空気圧 MPa {kef/cm <sup>2</sup> }	
標準圧力	0.39 {4}



寸法表 単位: mm

呼び径		d	H	H1	H2	H3	L	D	C		駆動部 サイズ	概算質量 (kg)
mm	in.								5K	10K		
250	10	247	549	304	219	417	68	312	345	355	5型	36
300	12	296	603	329	244	451	78	364	390	400	6型	59

空気圧アクチュエータ型式: FA-

単位: mm

サイズ	E1	E2	W1	W2	P
5型	208	208	78	135	Rc1/4
6型	268	268	101	178	Rc1/4

注 (1) 呼び径 (mm) を表わしています。  
 (2) 呼び径 (inch) を表わしています。  
 (3) 焼付け一体形シート。

部番	部品名	個数	材 料		
			JIS SPEC.	JIS SPEC.	JIS SPEC.
1	弁箱	1	FCD450-10		
3	弁棒	1	SUS410		
4	弁体	1	SCS13A		
35	エンドプレートボルト	1組	SS400		
36	グランドプレートボルト	1組	SUS304		
45A	O リング	1	NBR	EPDM	
45B	O リング	1	NBR	EPDM	
60	キー	1	S45C		
67A	ステムベアリング	1	PTFE (裏金入)		
67B	ステムベアリング	1	PTFE (裏金入)		
67C	ステムベアリング	1	PTFE (裏金入)		
92	コネクタ	1	SUS304		サイズ250Aのみ
94	ボルト	4	SUS304		
96	空気圧アクチュエータ	1			
103	下部弁棒	1	SUS410		
106	ゴムシート (3)	1	NBR	EPDM	
144	グランドプレート	1	SS400		
145A	ばね座金	1組	SWRH62		
145B	ばね座金	4	SUS304		
147	エンドプレート	1	SPCC		

製品記号	<input type="checkbox"/> FA-10DJU <input type="checkbox"/> FA-10DJUE <input type="checkbox"/>
規格	面 間 JIS B2032 系列番号 46 管 接 続 ウエハー型 (JIS 5, 10K) 肉 厚 キット 標準 圧 力 検 査 JIS B2032

空気操作式 複作動型  
 ダクタイト 10K バタフライ弁

年月日	2009.07.24	図 番	△		
承認	真 田	947-F50032 REV-04	△		
検 図	仲 川		△		
設 計	鍛 治		△		
製 図	中 山		記号	日	付

株式会社 **キッツ**