

操作空気圧力	MPa {kgf/cm ² }
標準圧力	0.39 {4.0}

部番	部品名	個数	材 料		
			JIS SPEC.	JIS SPEC.	JIS SPEC.
1	弁箱	1	FCD450-10	→	
3	弁棒	1	SUS403 又は SUS410	→	
4	弁体	1	FCD450-10+ENP (5)	→	
45A	O リング	1	NBR	→	EPDM
45B	O リング	1	NBR	→	EPDM
67A	ベアリング	1	POM	→	
67B	ステムベアリング	1	グラスファイバー入りPTFE	→	
67C	ステムベアリング	1	グラスファイバー入りPTFE	→	
85	プラグ	1	ZDC2 (3)	→	
92	コネクタ	1	SS400	→	
93	ブラケット	1	FCD450-10	→	
94	ボルト	1組	SUS304	→	
96	空気圧アクチュエータ	1		→	
99A	セットボルト	4	SUS304	→	
99B	ナット	4	SUS304	→	
103	下部弁棒	1	SUS403 又は SUS410	→	
106	ゴムシート (4)	1	NBR	→	EPDM
145A	ばね座金	4	SUS304-CSP	→	
145B	ばね座金	1組	SUS304-CSP	→	

製品記号	<input type="checkbox"/> B-10DJ	<input type="checkbox"/> B-10DJE	<input type="checkbox"/>
規格	面 間	JIS B2032 系列番号 46	
	管 接 続	ウエハー形 (JIS 5K, 10K)	
	肉 厚	キ ッ ツ 標 準	
	圧 力 検 査	JIS B2032	

寸法表

呼び径		単位: mm										概算質量 (kg)						
mm	in.	d	H	H1	H2	H3	L	D	C		KITZ アクチュエータ							
									5K	10K	E1	E2	W1	W2	P	型式番号		
50	2	50	369	147	67	234	43	90	105	120								6.1
65	2.1/2	65	377	155	75	242	46	104	130	140	128	154	25	81	Rc1/4	B-1		6.5
80	3	80	415	173	91	280	46	124	145	150								7.5
100	4	100	440	183	101	292	52	146	165	175								12
125	5	125	468	211	127	320	56	176	200	210	177	205	35	89	Rc1/4	B-2		14
150	6	150	480	223	139	332	56	206	230	240								16
200	8	197	565	248	169	390	60	257	280	290	235	272	48	116	Rc1/4	B-3		33

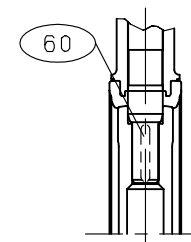
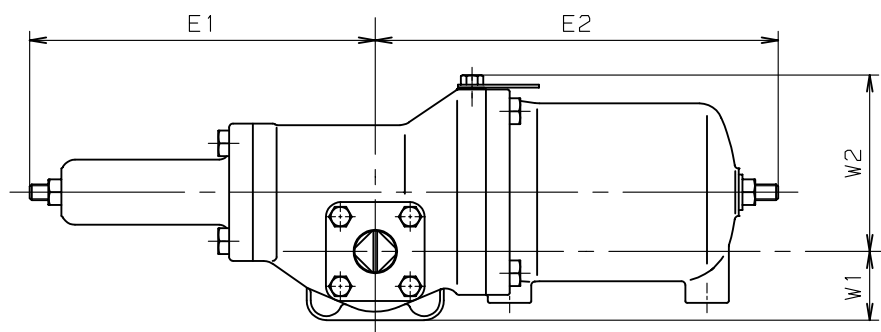
注 (1) 呼び径 (mm) を表わしています。 (2) 呼び径 (inch) を表わしています。 (3) クロメート処理。 (4) 焼付け一体形シート。 (5) 無電解ニッケルめっき。

空気操作式 複作動型
ダクタイル 10K バタフライ弁

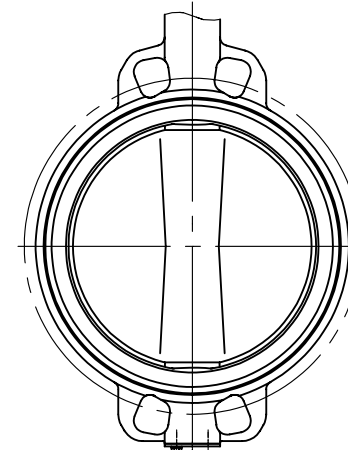
年月日	2009.07.24	図 番	△		
承認	真 田	947-F00004 REV-10	△		
検 図	仲 川		△		
設 計	鍛 冶		△		
製 図	中 山		記号	日 付	承認

株式会社 **キッツ**





呼び径 300



呼び径 300

操作空気圧力 MPa {kgf/cm ² }	
標準圧力	0.39 (4)

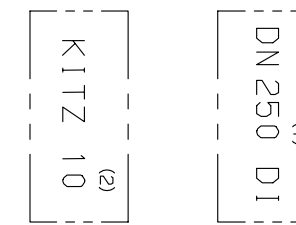
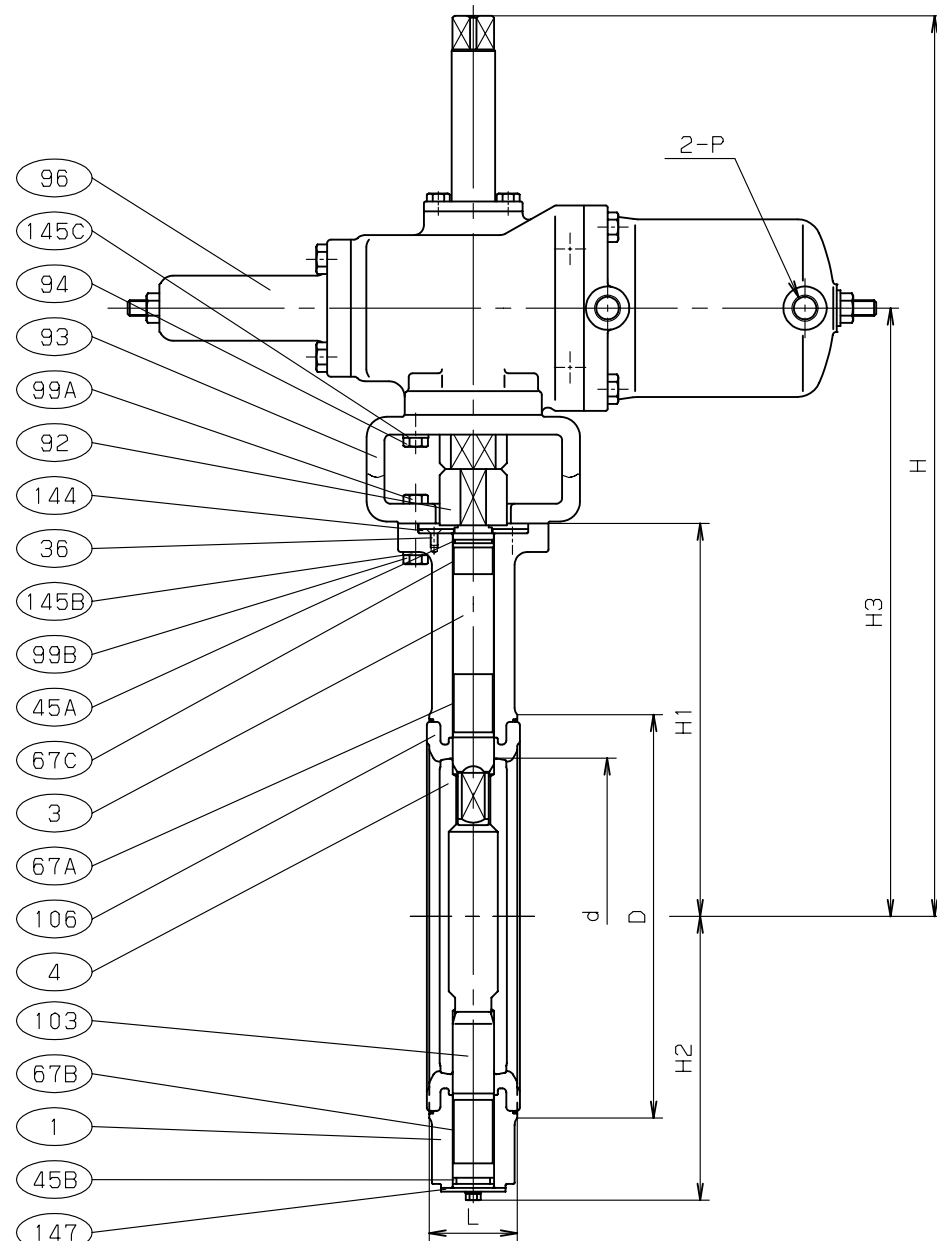


表 裏
鑄出し表示



寸法表

単位: mm

呼び径		KITZ アクチュエータ										概算質量 (kg)					
mm	in.	d	H	H1	H2	H3	L	D	C		E1	E2	W1	W2	P	型式番号	
									5K	10K							
250	10	247	704	304	219	479	68	312	345	355	284	328	57	149	Rc1/4	B-4	74
300	12	296	729	329	244	504	78	364	390	400							82

注 (1) 呼び径 (mm) を表わしています。 (4) 焼付け一体形シート。
 (2) 呼び径 (inch) を表わしています。
 (3) 無電解ニッケルめっき。

部番	部品名	個数	材 料		
			JIS SPEC.	JIS SPEC.	JIS SPEC.
1	弁箱	1	FCD450-10		
3	弁棒	1	SUS410		
4	弁体	1	FCD450-10+ENP (3)		
35	エンドプレートボルト	1組	SS400		
36	グラウンドプレートボルト	1組	SUS304		
45A	O リング	1	NBR	EPDM	
45B	O リング	1	NBR	EPDM	
60	キー	1	S45C		
67A	ステムベアリング	1	PTFE (裏金入)		
67B	ステムベアリング	1	PTFE (裏金入)		
67C	ステムベアリング	1	PTFE (裏金入)		
92	コネクタ	1	SS400		呼び径 250
		1	SCS13A		呼び径 300
93	ブラケット	1	FCD450-10		
94	ボルト	1組	SUS304		
96	空気圧アクチュエータ	1			
99A	セットボルト	4	SUS304		
99B	ナット	4	SUS304		
103	下部弁棒	1	SUS410		
106	ゴムシート (4)	1	NBR	EPDM	
144	グラウンドプレート	1	SS400		
145A	ばね座金	1組	SWRH62		
145B	ばね座金	4	SUS304-CSP		
145C	ばね座金	1組	SUS304-CSP		
147	エンドプレート	1	SPCC		

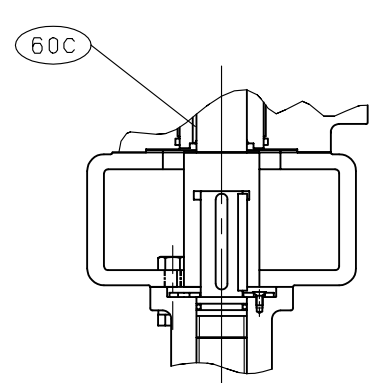
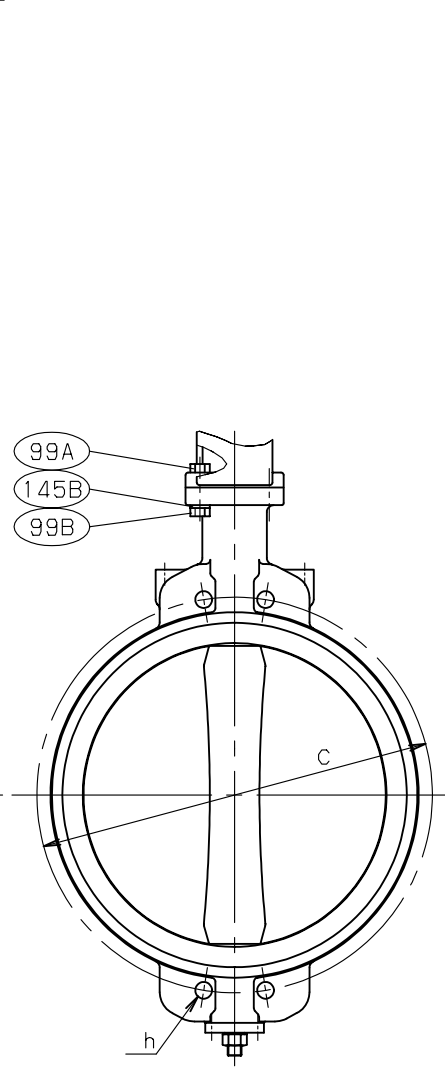
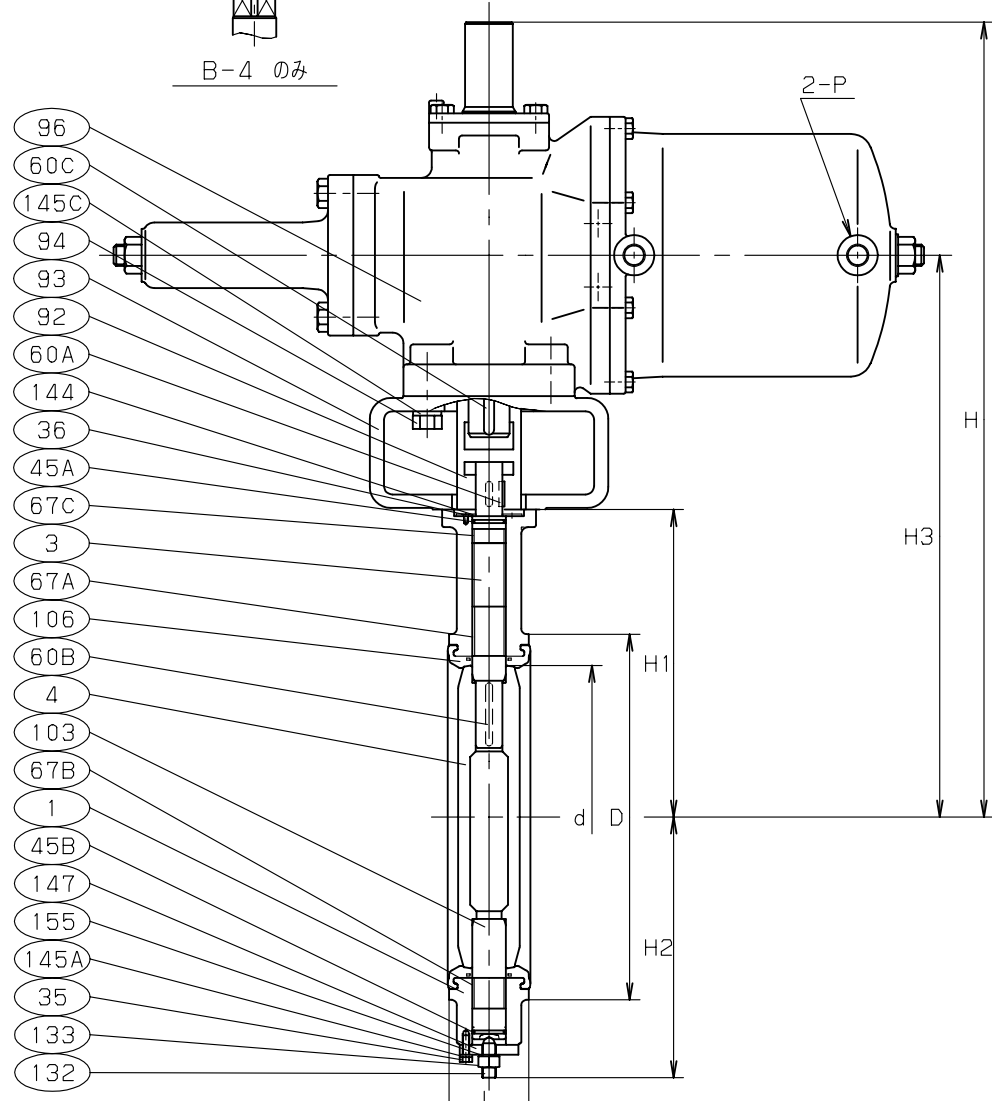
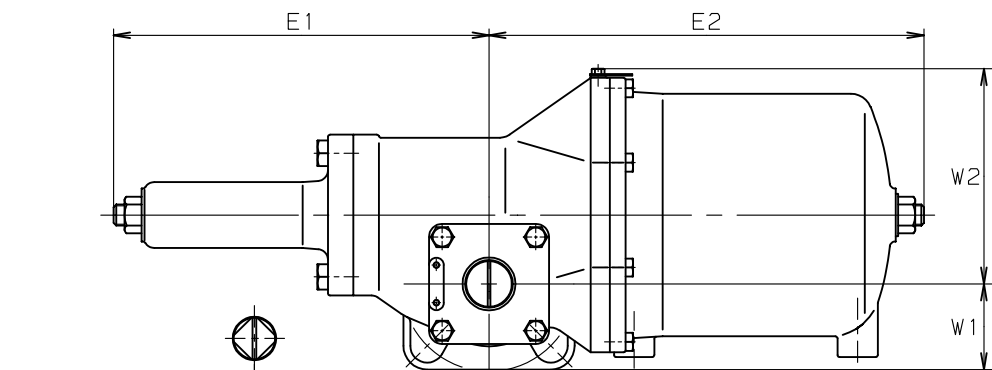
製品記号	<input type="checkbox"/> B-10DJ	<input type="checkbox"/> B-10DJE	<input type="checkbox"/>
規格	面 間	JIS B2032 系列番号 46	
	管 接 続	ウエハー形 (JIS 5, 10K)	
	肉 厚	キット 標準	
	圧 力 検 査	JIS B2032	

空気操作式 複作動型
 ダクタイル 10K バタフライ弁

年月日	2009.07.24	図 番	△		
承認	真 田	947-F00110 REV-04	△		
検 図	仲 川		△		
設 計	鍛 治		△		
製 図	中 山		記号	日 付	承認

株式会社 **キッツ**





呼び径 500, 600

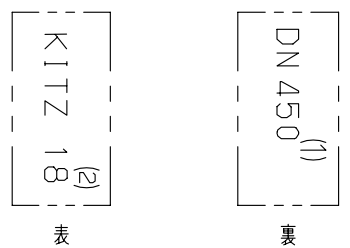


表 裏
鑄出し表示

操作空気圧力 MPa {kgf/cm ² }	
標準圧力	0.39 {4}

寸法表 単位: mm

呼び径		管 接 続							KITZ アクチュエータ						概算質量 (kg)				
		□ 5K		□ 10K					E1	E2	W1	W2	P	型式番号					
mm	in.	d	H	H1	H2	H3	L	D							c	h	c	h	
350	14	333	812	360	309	587	78	407	435	—	445	—	284	328	57	149	Rc1/4	B-4	97
400	16	385	903	415	341	683	102	466	495	—	510	—	367	423	81	203	Rc1/2	B-5	159
450	18	434	927	439	365	707	114	522	555	25	565	27							179
500	20	482	998	488	414	795	127	575	605	25	620	27	527	631	130	267	Rc1/2	B-6	305
600	24	579	1046	536	463	843	154	680	715	27	730	M30X3.5 深さ42							379

注 (1) 呼び径 (mm) を表わしています。
 (2) 呼び径 (inch) を表わしています。
 (3) 呼び径 450 以上。
 (4) 無電解ニッケルめっき。

部番	部 品 名	個数	材 料	
			JIS SPEC.	JIS SPEC.
1	弁 箱	1	FC200	→
3	弁 棒	1	SUS420J2	→
4	弁 体	1	FCD450-10+ENP (4)	→
35	エンドプレートボルト	1組	SS400	→
36	グラウンドプレートボルト	1組	SUS304	→
45A	O リング	1	NBR	EPDM
45B	O リング	1	NBR	EPDM
60A	キー	1	S45C	→
60B	キー	1	S45C	→
60C	キー	1	S45C	→
67A	ステムベアリング	1	PTFE (裏金入)	→
67B	ステムベアリング	1	PTFE (裏金入)	→
67C	ステムベアリング	1	PTFE (裏金入)	→
92	コネクタ	1	SS400	→
93	ブラケット	1	FCD450-10	→
94	ボルト	1組	SUS304	→
96	空気圧アクチュエータ	1		
99A	セットボルト	4	SUS304	→
99B	ナット	4	SUS304	→
103	下部弁棒	1	SUS420J2	→
106	ゴムシート	1	NBR	EPDM
132	サポートボルト	1	SCM435	→
133	ナット	1	SS400	→
144	グラウンドプレート	1	SS400	→
145A	ばね座金	1組	SWRH62	→
145B	ばね座金	4	SUS304-CSP	→
145C	ばね座金	1組	SUS304-CSP	→
147	エンドプレート	1	SS400	→
155	シールワッシャ	1	SPCC+NBR	→

製品記号	<input type="checkbox"/> B-5DJ (3)	<input type="checkbox"/> B-5DJE (3)
	<input type="checkbox"/> B-10DJ	<input type="checkbox"/> B-10DJE
規格	面 間	JIS B2032 系列番号 46
	管 接 続	ウエハー形 (JIS 5, 10K)
	肉 厚	キット 標 準
	圧 力 検 査	JIS B2032

空気操作式 複作動型
 鑄鉄 5K, 10K バタフライ弁

年月日	2009.07.24	図 番	△		
承認	真 田	937-F00079	△		
検 図	仲 川		△		
設 計	鍛 治		△		
製 図	中 山	REV-08	記号	日 付	承認

株式会社 **キッツ**

