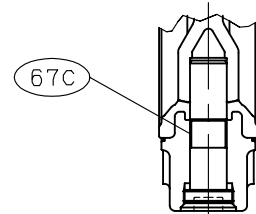


呼び径 150 & 200



呼び径 150 & 200

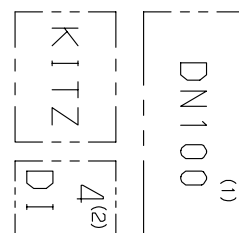
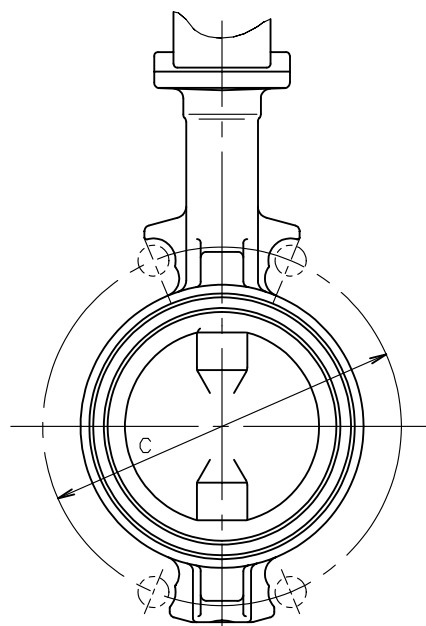


表 裏  
鑄出し表示

操作空気圧力 MPa {kgf/cm <sup>2</sup> }	
標準圧力	0.39 {4}

寸法表

単位: mm

呼び径		d	H	H1	H2	H3	L	D	C	KITZ アクチュエータ					概算質量 (kg)	
mm	in.									E1	E2	W1	W2	P		型式番号
50	2	50	369	147	67	234	43	90	120	128	154	25	81	Rc1/4	B-1	6.1
65	2.1/2	65	377	155	75	242	46	104	140	177	205	35	89	Rc1/4	B-2	6.5
80	3	80	430	173	91	282	46	124	160	235	272	48	116	Rc1/4	B-3	12
100	4	100	440	183	101	292	52	146	185							12
125	5	125	528	211	127	353	56	176	225							27
150	6	150	540	223	139	365	56	206	260							29
200	8	197	648	248	169	423	60	257	305	284	328	57	149	Rc1/4	B-4	63

- 注 (1) 呼び径 (mm) を表わしています。 (2) 呼び径 (inch) を表わしています。 (3) クロメート処理。 (4) 焼付け一体形シート。 (5) 無電解ニッケルめっき。

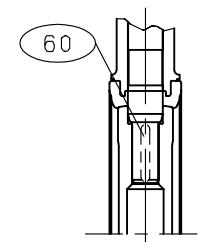
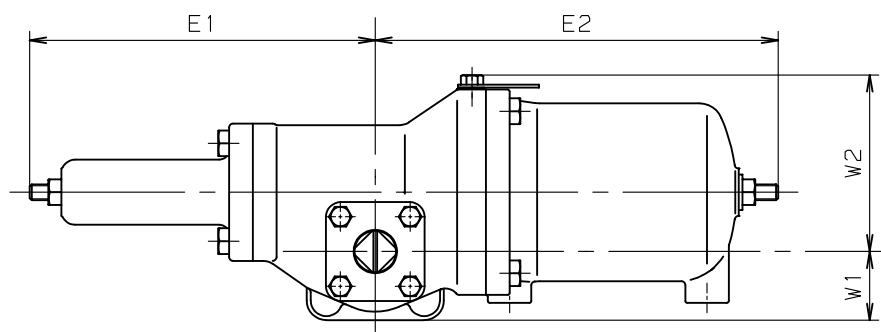
部番	部品名	個数	材 料		
			JIS SPEC.	JIS SPEC.	JIS SPEC.
1	弁 箱	1	FCD450-10	→	
3	弁 棒	1	SUS403 又は SUS410	→	
4	弁 体	1	FCD450-10+ENP (5)	→	
45A	O リング	1	NBR	→	EPDM
45B	O リング	1	NBR	→	EPDM
67A	ベアリング	1	POM	→	
67B	ステムベアリング	1	グラスファイバー入りPTFE	→	呼び径 50-125
		1	PTFE (裏金入)	→	呼び径 150-200
67C	ステムベアリング	1	グラスファイバー入りPTFE	→	呼び径 50-125
		1	PTFE (裏金入)	→	呼び径 150-200
85	プラグ	1	ZDC2 (3)	→	
92	コネクタ	1	SS400	→	
93	ブラケット	1	FCD450-10	→	
94	ボルト	1組	SUS304	→	
96	空気圧アクチュエータ	1		→	
99A	セットボルト	4	SUS304	→	
99B	ナット	4	SUS304	→	
103	下部弁棒	1	SUS403 又は SUS410	→	
106	ゴムシート (4)	1	NBR	→	EPDM
145A	ばね座金	4	SUS304-CSP	→	
145B	ばね座金	1組	SUS304-CSP	→	

製品記号	<input type="checkbox"/> B-16DJ	<input type="checkbox"/> B-16DJE	<input type="checkbox"/>
規格	面 間	JIS B2032 系列番号 46	
	管 接 続	ウエハー形 (JIS 16K)	
	肉 厚	キット 標準	
	圧 力 検 査	JIS B2032	

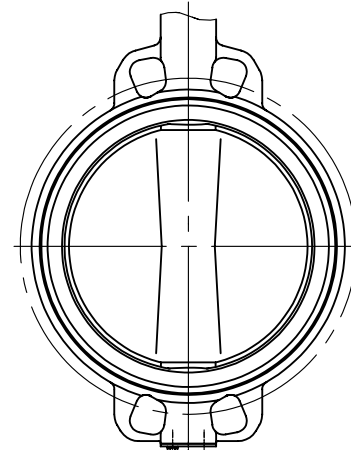
空気操作式 複作動型  
ダクタイル 16K バタフライ弁

年月日	2009.07.31	図 番	△		
承認	真 田	947-F00049 REV-09	△		
検 図	仲 川		△		
設 計	鍛 治		△		
製 図	中 山		記号	日 付	承認

株式会社 **キッツ**



呼び径 300



呼び径 300

操作空気圧力 MPa {kgf/cm <sup>2</sup> }	
標準圧力	0.39 {4}

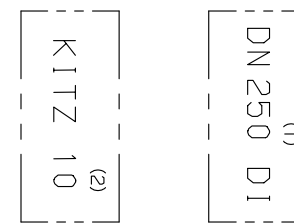
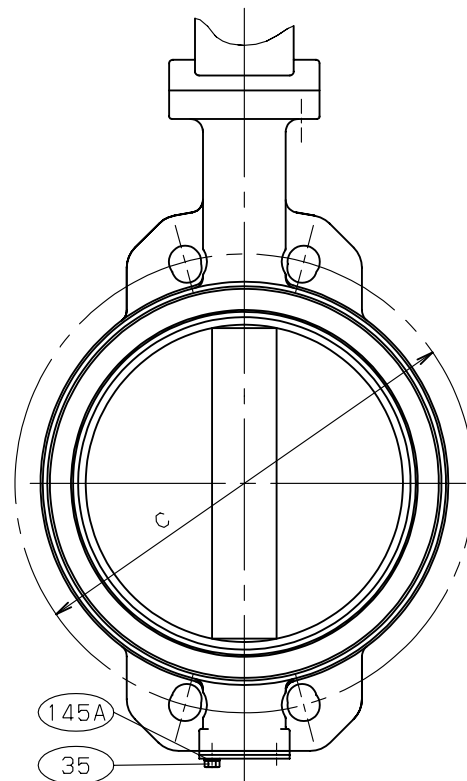
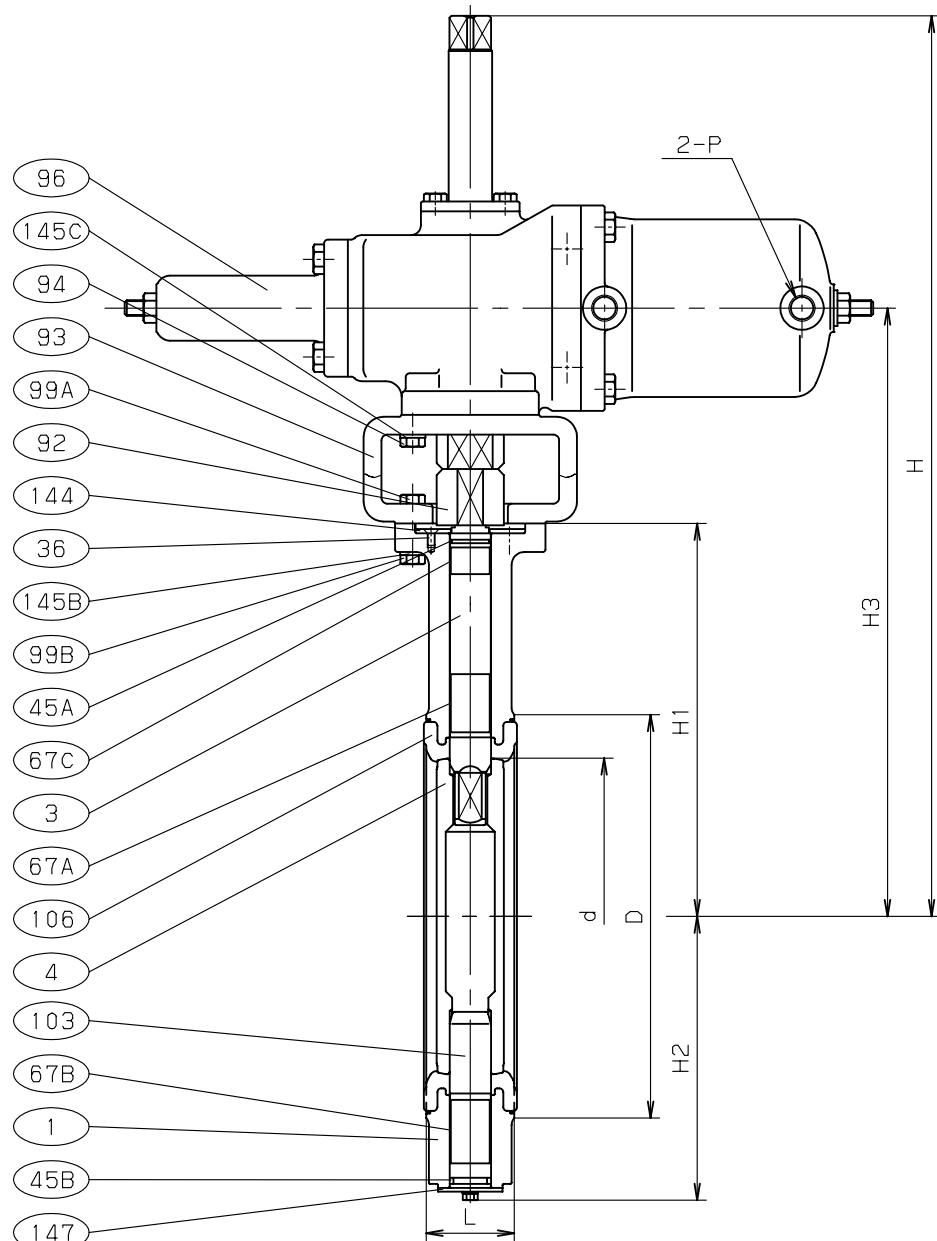


表 裏  
鋳出し表示



寸法表

単位: mm

呼び径		KITZ アクチュエータ														概算質量 (kg)
mm	in.	d	H	H1	H2	H3	L	D	C	E1	E2	W1	W2	P	型式番号	
250	10	247	704	304	219	479	68	312	380	284	328	57	149	Rc1/4	B-4	74
300	12	296	729	329	244	504	78	364	430							82

注 (1) 呼び径 (mm) を表わしています。 (4) 焼付け一体形シート。  
 (2) 呼び径 (inch) を表わしています。  
 (3) 無電解ニッケルめっき。

部番	部品名	個数	材 料		
			JIS SPEC.	JIS SPEC.	JIS SPEC.
1	弁箱	1	FCD450-10		
3	弁棒	1	SUS410		
4	弁体	1	FCD450-10+ENP (3)		
35	エンドプレートボルト	1組	SS400		
36	グラウンドプレートボルト	1組	SUS304		
45A	O リング	1	NBR	EPDM	
45B	O リング	1	NBR	EPDM	
60	キー	1	S45C		
67A	ステムベアリング	1	PTFE (裏金入)		
67B	ステムベアリング	1	PTFE (裏金入)		
67C	ステムベアリング	1	PTFE (裏金入)		
92	コネクタ	1	SS400		呼び径 250
		1	SCS13A		呼び径 300
93	ブラケット	1	FCD450-10		
94	ボルト	1組	SUS304		
96	空気圧アクチュエータ	1			
99A	セットボルト	4	SUS304		
99B	ナット	4	SUS304		
103	下部弁棒	1	SUS410		
106	ゴムシート (4)	1	NBR	EPDM	
144	グラウンドプレート	1	SS400		
145A	ばね座金	1組	SWRH62		
145B	ばね座金	4	SUS304-CSP		
145C	ばね座金	1組	SUS304-CSP		
147	エンドプレート	1	SPCC		

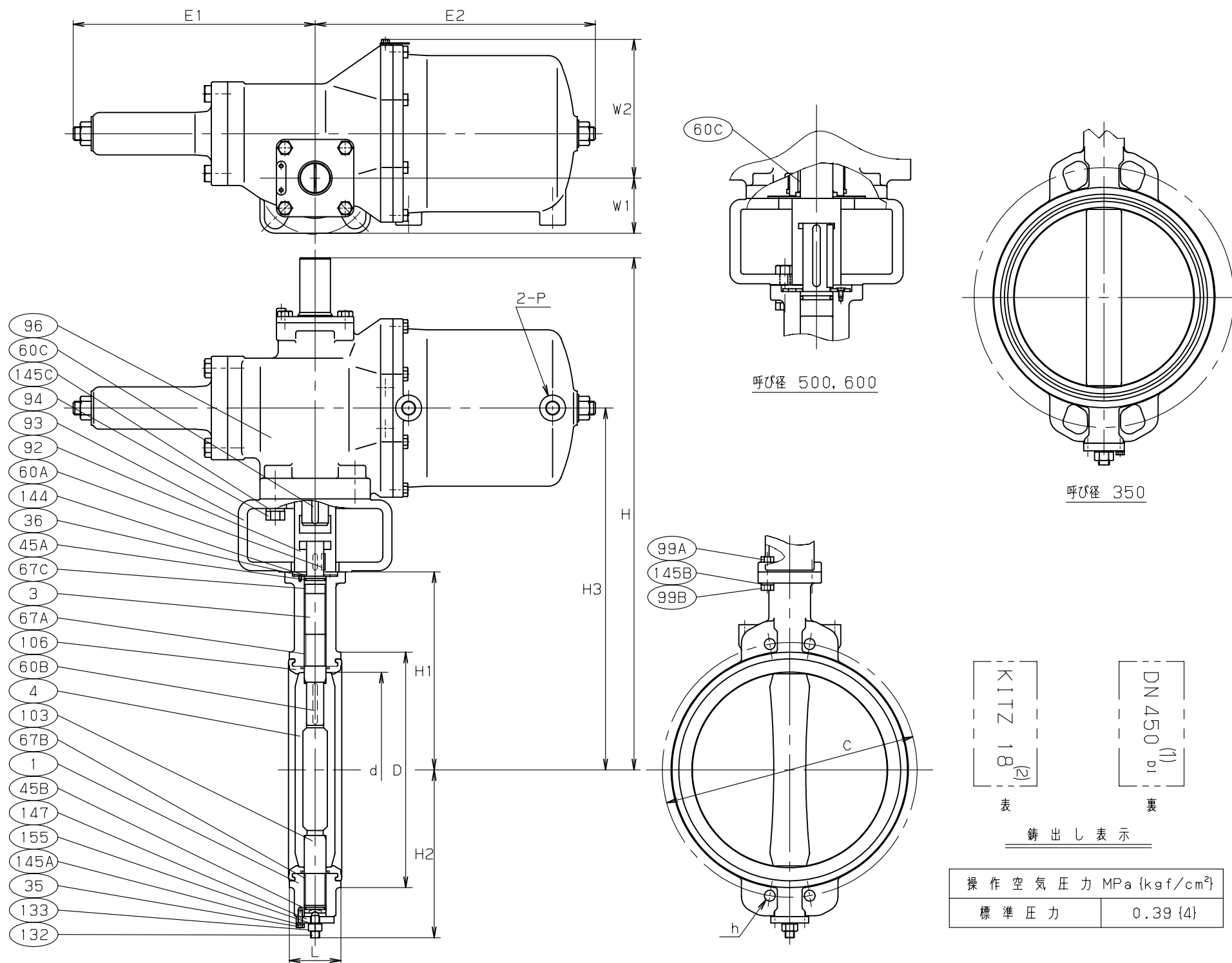
製品記号	<input type="checkbox"/> B-16DJ	<input type="checkbox"/> B-16DJE	<input type="checkbox"/>
規格	面 間	JIS B2032 系列番号 46	
	管 接 続	ウエハー形 (JIS 16K)	
	肉 厚	キット 標準	
	圧 力 検 査	JIS B2032	

空気操作式 複作動型  
 ダクタイル 16K バタフライ弁

年月日	2009.07.31	図 番	△		
承認	真 田	947-F00117 REV-04	△		
検 図	仲 川		△		
設 計	鍛 治		△		
製 図	中 山		記号	日 付	承認

株式会社 **キッツ**





部番	部品名	個数	材 料		
			JIS SPEC.	JIS SPEC.	JIS SPEC.
1	弁 箱	1	FCD450-10	→	
3	弁 棒	1	SUS420J2	→	
4	弁 体	1	FCD450-10+ENP (3)	→	
35	エンドプレートボルト	1組	SS400	→	
36	グランドプレートボルト	1組	SUS304	→	
45A	O リング	1	NBR	→	EPDM
45B	O リング	1	NBR	→	EPDM
60A	キー	1	S45C	→	
60B	キー	1	S45C	→	
60C	キー	1	S45C	→	
67A	ステムベアリング	1	PTFE (裏金入)	→	
67B	ステムベアリング	1	PTFE (裏金入)	→	
67C	ステムベアリング	1	PTFE (裏金入)	→	
92	コネクタ	1	SS400	→	
93	ブラケット	1	FCD450-10	→	
94	ボルト	1組	SUS304	→	
96	空気圧アクチュエータ	1			
99A	セットボルト	4	SUS304	→	
99B	ナット	4	SUS304	→	
103	下部弁棒	1	SUS420J2	→	
106	ゴムシート	1	NBR	→	EPDM
132	サポートボルト	1	SCM435	→	
133	ナット	1	SS400	→	
144	グランドプレート	1	SS400	→	
145A	ばね座金	1組	SWRH62	→	
145B	ばね座金	4	SUS304-CSP	→	
145C	ばね座金	1組	SUS304-CSP	→	
147	エンドプレート	1	SS400	→	
155	シールワッシャ	1	SPCC+NBR	→	

表	KITZ 18 <sup>(2)</sup>	裏	DN 450 <sup>(1)</sup> D1
鑄出し表示			
操作空気圧力 MPa (kgf/cm <sup>2</sup> )		標準圧力 0.39 {4}	

製品記号	<input type="checkbox"/> B-16DJ	<input type="checkbox"/> B-16DJE	<input type="checkbox"/>
規格	面 間	JIS B2032 系列番号 46	
	管 接 続	ウェハー形 (JIS 16K)	
	肉 厚	キット 標準	
	圧 力 検 査	JIS B2032	

寸法表 単位: mm

呼び径		管 接 続								KITZ アクチュエータ						概算質量 (kg)	
mm	in.	d	H	H1	H2	H3	L	D	c	h	E1	E2	W1	W2	P		型式番号
350	14	333	848	360	309	628	78	407	480	—	367	423	81	203	Rc1/2	B-5	134
400	16	385	903	415	348	683	102	466	540	33							159
450	18	434	927	439	372	707	114	522	605	33							179
500	20	482	998	488	423	795	127	575	660	33	527	631	130	267	Rc1/2	B-6	305
600	24	579	1046	536	472	843	154	680	770	M36x3 深さ39							379

注 (1) 呼び径 (mm) を表わしています。  
 (2) 呼び径 (inch) を表わしています。  
 (3) 無電解ニッケルめっき。

空気操作式 複作動型

ダクタイル 16K バタフライ弁

年月日	2009.07.31	図 番	△		
承認	真 田	947-F00047 REV-09	△		
検 図	仲 川		△		
設 計	鍛 冶		△		
製 図	中 山		記号	日 付	承認



株式会社 **キッツ**