

表裏  
鑄出し表示

操作空気圧力	MPa {kgf/cm <sup>2</sup> }
標準圧力	0.39 {4.0}

寸法表

単位: mm

呼び径		d	H	H1	H2	H3	L	D	C		KITZ アクチュエータ						型式番号	概算質量 (kg)
mm	in.								5K	10K	E1	E2	W1	W2	P1	P2		
50	2	50	369	147	67	234	43	90	105	120	239	161	30	81	Rc1/4	Rc1/8	BS-1	9.5
65	2.1/2	65	377	155	75	242	46	104	130	140								9.9
80	3	80	430	173	91	282	46	124	145	150	335	210	38	106	Rc1/4	Rc1/8	BS-2	21
100	4	100	440	183	101	292	52	146	165	175								22
125	5	125	468	211	127	320	56	176	200	210	451	276	52	140	Rc1/4	Rc1/4	BS-3	24
150	6	150	540	223	139	365	56	206	230	240								53
200	8	197	565	248	169	390	60	257	280	290	57							

- 注 (1) 呼び径 (mm) を表わしています。 (2) 呼び径 (inch) を表わしています。 (3) クロメート処理。 (4) 焼付け一体形シート。 (5) 無電解ニッケルめっき。

部番	部品名	個数	材 料		
			JIS SPEC.	JIS SPEC.	JIS SPEC.
1	弁箱	1	FCD450-10	→	
3	弁棒	1	SUS403 又は SUS410	→	
4	弁体	1	FCD450-10+ENP (5)	→	
45A	O リング	1	NBR	→	EPDM
45B	O リング	1	NBR	→	EPDM
67A	ベアリング	1	POM	→	
67B	ステムベアリング	1	グラスファイバー入りPTFE	→	
67C	ステムベアリング	1	グラスファイバー入りPTFE	→	
85	プラグ	1	ZDC2 (3)	→	
92	コネクタ	1	SS400	→	
93	ブラケット	1	FCD450-10	→	
94	ボルト	1組	SUS304	→	
96	空気圧アクチュエータ	1		→	
99A	セットボルト	4	SUS304	→	
99B	ナット	4	SUS304	→	
103	下部弁棒	1	SUS403 又は SUS410	→	
106	ゴムシート (4)	1	NBR	→	EPDM
145A	ばね座金	4	SUS304-CSP	→	
145B	ばね座金	1組	SUS304-CSP	→	

製品記号  BS-10DJ  BS-10DJE

規格	面	間	JIS B2032 系列番号 46
	管	接	ウエハー形 (JIS 5K, 10K)
	肉	厚	キ ッ ツ 標 準
	圧	力 検 査	JIS B2032

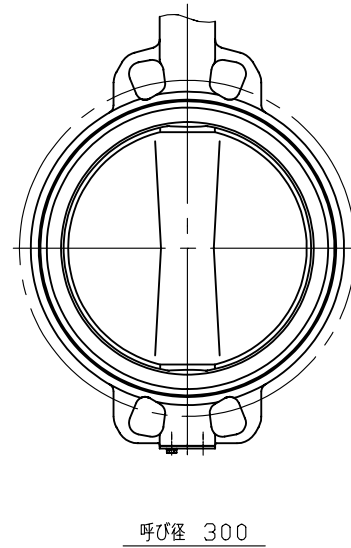
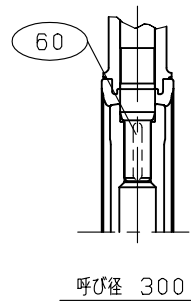
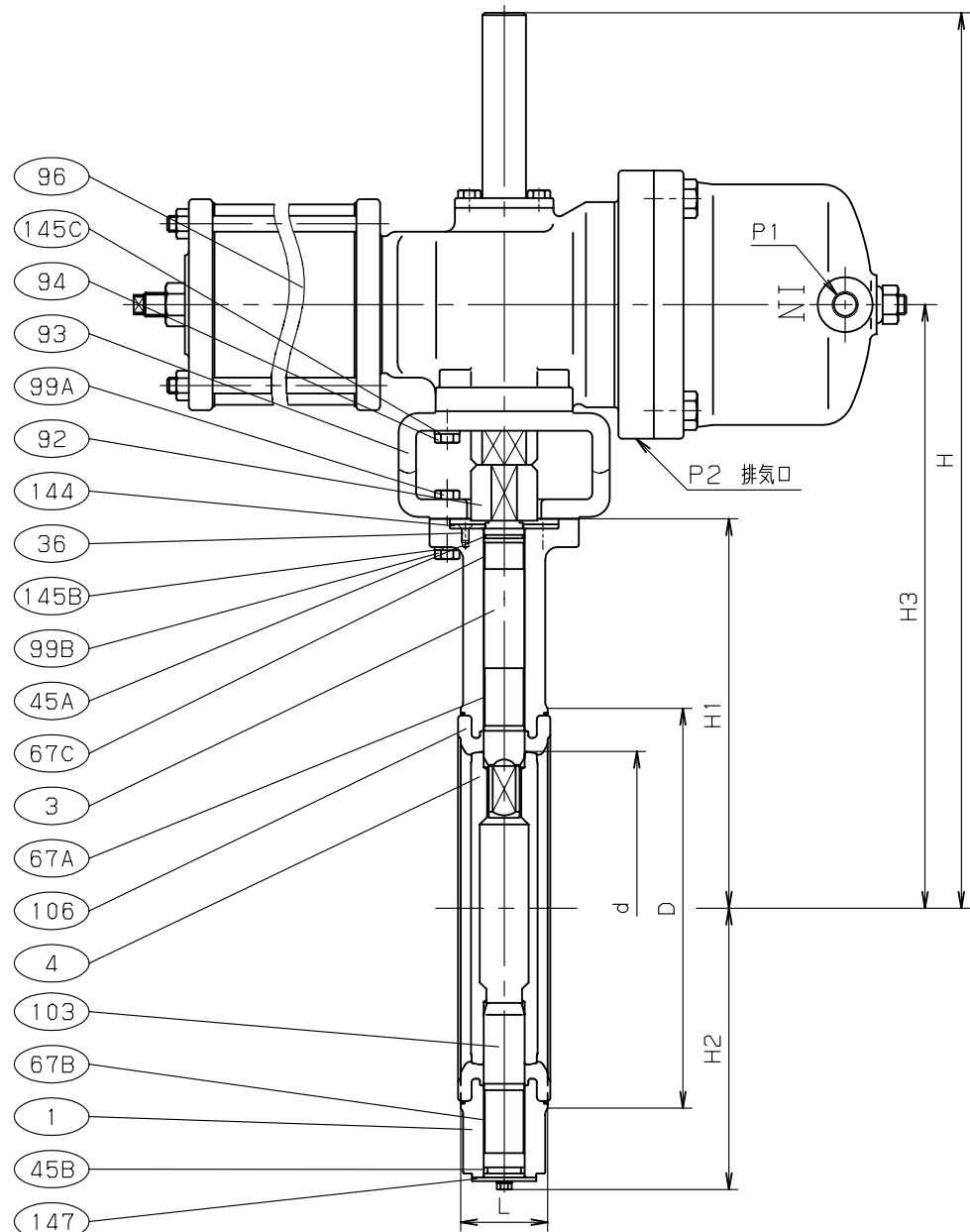
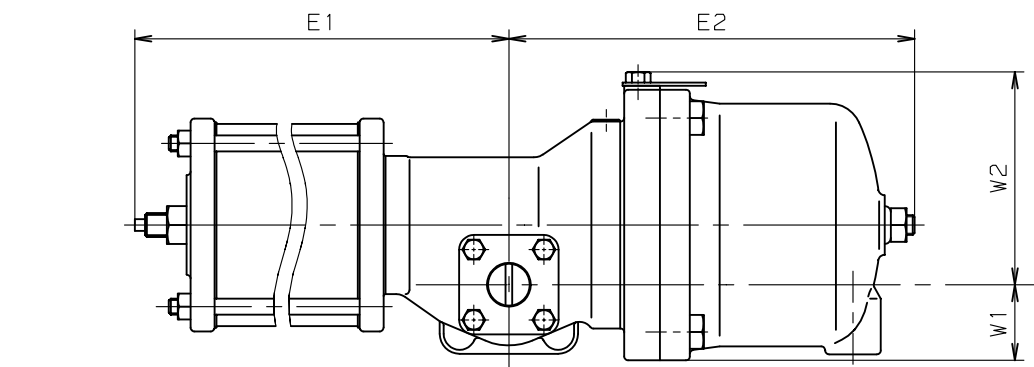
空気操作式 スプリングリターン型

ダクタイル 10K バタフライ弁

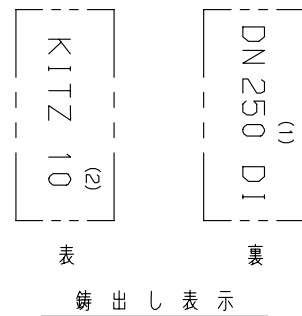
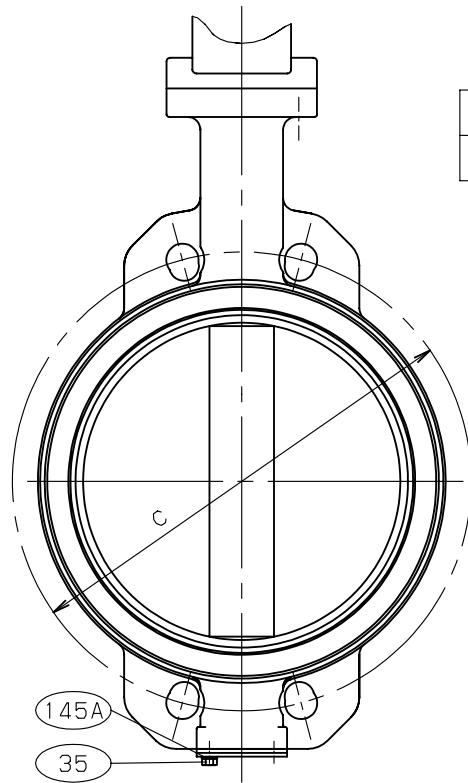
年月日	2009.07.24	図 番	△		
承認	真 田	947-F00008 REV-08	△		
検 図	仲 川		△		
設 計	鍛 治		△		
製 図	中 山		記号	日 付	承認

株式会社 **キッツ**

**KITZ**



操作空気圧力 MPa {kgf/cm <sup>2</sup> }	
標準圧力	0.39 {4}



寸法表

単位: mm

呼び径		d	H	H1	H2	H3	L	D	C		KITZ アクチュエータ						概算質量 (kg)	
									5K	10K	E1	E2	W1	W2	P1	P2		型式番号
250	10	247	704	304	219	479	68	312	345	355	575	351	81	188	Rc1/2	Rc1/4	BS-4	109
300	12	296	729	329	244	504	78	364	390	400								117

注 (1) 呼び径 (mm) を表わしています。 (2) 呼び径 (inch) を表わしています。 (3) 無電解ニッケルめっき。 (4) 焼付け一体形シート。

部番	部品名	個数	材 料		
			JIS SPEC.	JIS SPEC.	JIS SPEC.
1	弁箱	1	FCD450-10		
3	弁棒	1	SUS410		
4	弁体	1	FCD450-10+ENP (3)		
35	エンドプレートボルト	1組	SS400		
36	グラウンドプレートボルト	1組	SUS304		
45A	O リング	1	NBR	EPDM	
45B	O リング	1	NBR	EPDM	
60	キー	1	S45C		
67A	ステムベアリング	1	PTFE (裏金入)		
67B	ステムベアリング	1	PTFE (裏金入)		
67C	ステムベアリング	1	PTFE (裏金入)		
92	コネクタ	1	SS400		呼び径 250
		1	SCS13A		呼び径 300
93	ブラケット	1	FCD450-10		
94	ボルト	1組	SUS304		
96	空気圧アクチュエータ	1			
99A	セットボルト	4	SUS304		
99B	ナット	4	SUS304		
103	下部弁棒	1	SUS410		
106	ゴムシート (4)	1	NBR	EPDM	
144	グラウンドプレート	1	SS400		
145A	ばね座金	1組	SWRH62		
145B	ばね座金	4	SUS304-CSP		
145C	ばね座金	1組	SUS304-CSP		
147	エンドプレート	1	SPCC		

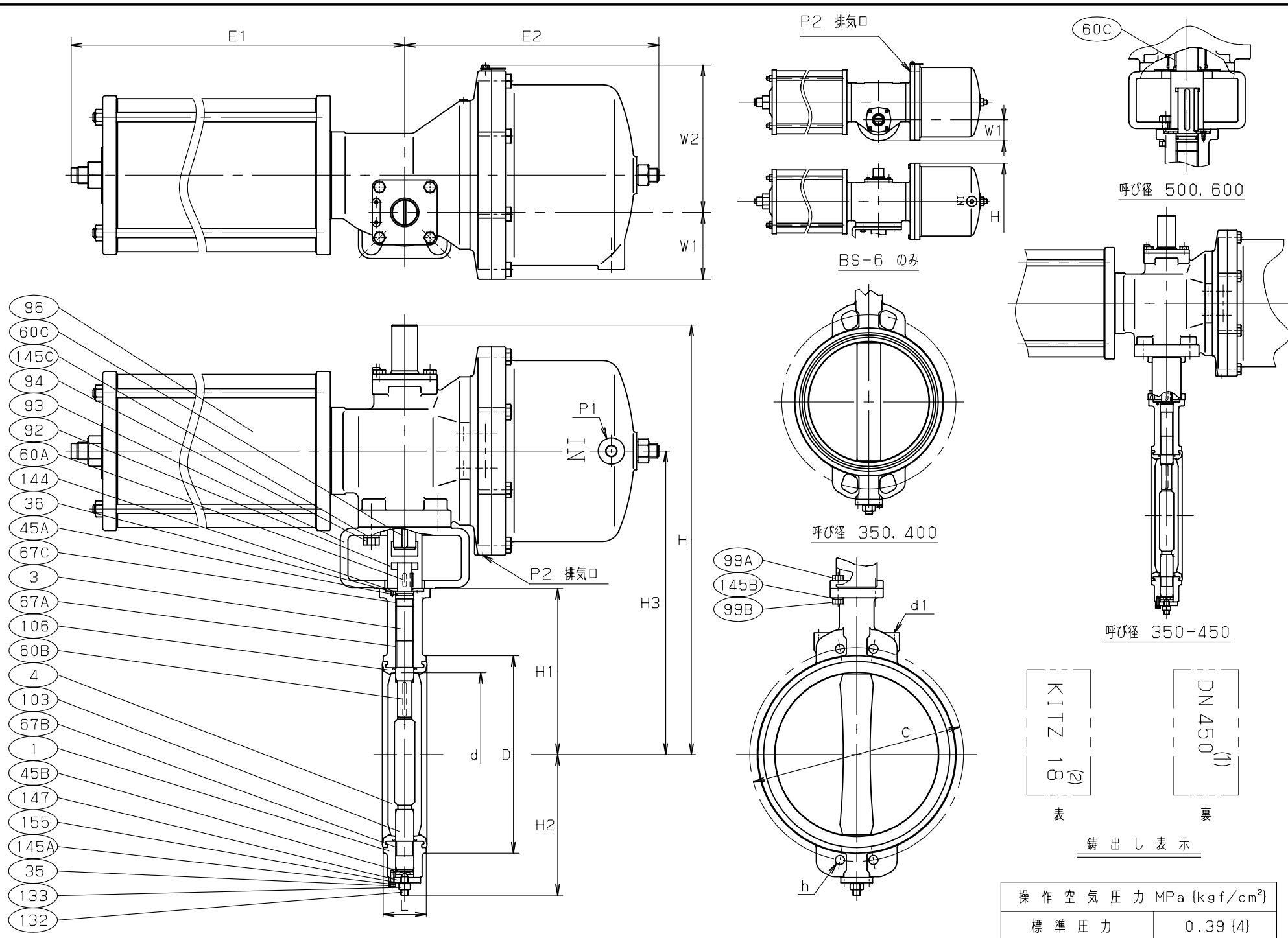
製品記号	<input type="checkbox"/> BS-10DJ	<input type="checkbox"/> BS-10DJE	<input type="checkbox"/>
規格	面 間	JIS B2032 系列番号 46	
	管 接 続	ウエハー形 (JIS 5, 10K)	
	肉 厚	キット 標準	
	圧 力 検 査	JIS B2032	

空気操作式 スプリングリターン型  
ダクタイル 10K バタフライ弁

年月日	2009.07.24	図 番	△		
承認	真 田	947-F00113	△		
検 図	仲 川		△		
設 計	鍛 治		△		
製 図	中 山	REV-04	記号	日 付	承認

株式会社 **キッツ**

**KITZ**



部番	部品名	個数	材 料	
			JIS SPEC.	JIS SPEC.
1	弁箱	1	FC200	
3	弁棒	1	SUS420J2	
4	弁体	1	FCD450-10+ENP (4)	
35	エンドプレートボルト	1組	SS400	
36	グラウンドプレートボルト	1組	SUS304	
45A	O リング	1	NBR	EPDM
45B	O リング	1	NBR	EPDM
60A	キー	1	S45C	
60B	キー	1	S45C	
60C	キー	1	S45C	
67A	ステムベアリング	1	PTFE (裏金入)	
67B	ステムベアリング	1	PTFE (裏金入)	
67C	ステムベアリング	1	PTFE (裏金入)	
92	コネクタ	1	SS400	
93	ブラケット	1	FCD450-10	
94	ボルト	1組	SUS304	
96	空気圧アクチュエータ	1		
99A	セットボルト	4	SUS304	
99B	ナット	4	SUS304	
103	下部弁棒	1	SUS420J2	
106	ゴムシート	1	NBR	EPDM
132	サポートボルト	1	SCM435	
133	ナット	1	SS400	
144	グラウンドプレート	1	SS400	
145A	ばね座金	1組	SWRH62	
145B	ばね座金	4	SUS304-CSP	
145C	ばね座金	1組	SUS304-CSP	
147	エンドプレート	1	SS400	
155	シールワッシャ	1	SPCC+NBR	

寸法表 単位: mm

呼び径		管 接 続								KITZ アクチュエータ								概算質量 (kg)		
mm	in.	□ 5K				□ 10K				d1	E1	E2	W1	W2	P1	P2	型式番号			
		d	H	H1	H2	H3	L	D	c										h	c
350	14	333	848	360	309	628	78	407	435	—	445	—	—	—	—	—	—	—	253	
400	16	385	903	415	341	683	102	466	495	—	510	—	—	745	446	117	256	Rc1/2 Rc1/4	BS-5	278
450	18	434	927	439	365	707	114	522	555	25	565	27	M12	—	—	—	—	—	—	298
500	20	482	1012	488	414	795	127	575	605	25	620	27	M12	931	638	130	326	Rc1/2 Rc1/2	BS-6	503
600	24	579	1060	536	463	843	154	680	715	27	730	M30X3.5 深さ42	M16	—	—	—	—	—	—	576

注 (1) 呼び径 (mm) を表わしています。  
 (2) 呼び径 (inch) を表わしています。  
 (3) 呼び径 450 以上。  
 (4) 無電解ニッケルめっき。

製品記号	<input type="checkbox"/> BS-5DJ (3)	<input type="checkbox"/> BS-5DJE (3)
	<input type="checkbox"/> BS-10DJ	<input type="checkbox"/> BS-10DJE
規格	面 間	JIS B2032 系列番号 46
	管 接 続	ウエハー形 (JIS 5, 10K)
	肉 厚	キット 標準
	圧 力 検 査	JIS B2032

空気操作式 スプリングリターン型  
 鋳鉄 5K, 10K バタフライ弁

年月日	2009.07.24	図 番	△		
承認	真 田	937-F00081 REV-09	△		
検 図	仲 川		△		
設 計	鍛 治		△		
製 図	中 山		記号	日	付

株式会社 **キッツ**

