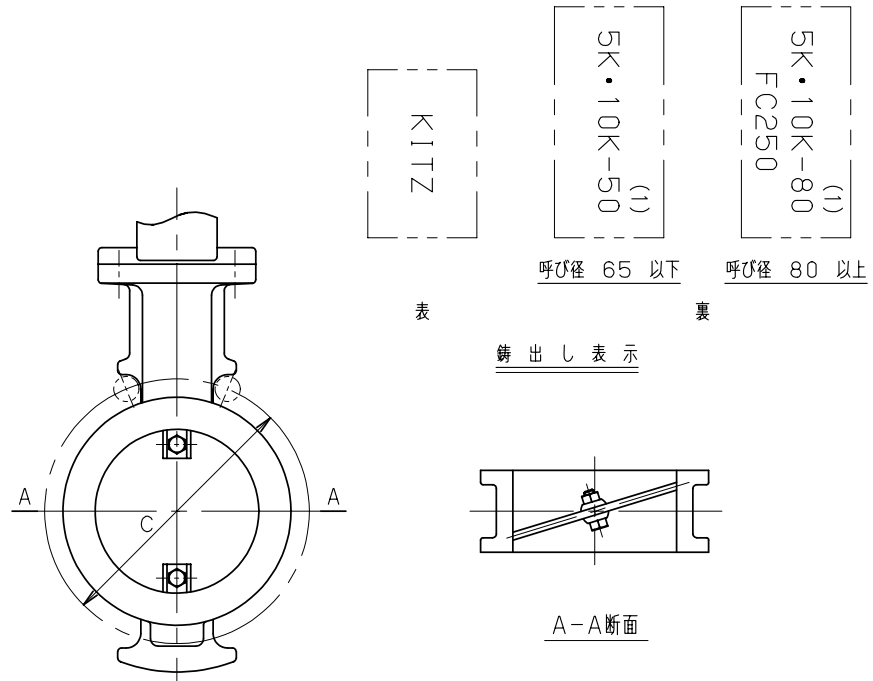


操作空気圧力 MPa (kgf/cm ²)	
標準圧力	0.39 {4}
最大圧力	0.69 {7}



寸法表

単位：mm

呼び径		d	H	H1	H2	H3	L	D	C		KITZ アクチュエータ					
mm	in.								5K	10K	E1	E2	W1	W2	P	タイプ
50	2	50	315	145	57	245	40	90	105	120	89	108	25	54	Rc1/8	B-0
65	2.1/2	65	322.5	152.5	75	252.5	45	115	130	140						
80	3	80	402	160	82	267	50	126	145	150	128	154	25	81	Rc1/4	B-1
100	4	100	412	170	98	277	60	146	165	175						
125	5	130	472.5	196	117	324.5	65	181	200	210	177	205	35	89	Rc1/4	B-2
150	6	150	482.5	206	145	334.5	70	211	230	240						
200	8	200	507.5	231	170	359.5	80	257	280	290	235	272	48	116	Rc1/4	B-3
250	10	250	626	297	205	451	90	322	345	355						
300	12	300	651	322	230	476	100	367	390	400						

注 (1) 呼び径 (mm) を表わしています。

部番	部品名	個数	材料	記事
1	弁箱	1	FC250+HCr	
3	弁棒	1	SUS403	
4	弁体	1	SUS430	
7	パッキン押さえ	1	C3604BE	
8	パッキン	1組	膨張黒鉛編組パッキン	
13	ジスナット	1組	SUS304	
71	弁体ボルト	1組	SUS304	
92	コネクタ	1	SS400	
93	ブラケット	1	FCD450	
94	セットボルト	4	SUS304	
96	空気圧アクチュエータ	1		
99A	セットボルト	4	SUS304	
99B	ナット	4	SUS304	
103	下部弁棒	1	SUS403	
145A	ばね座金	4	SUS304-CSP	
145B	ばね座金	4	SUS304-CSP	

規格	面	間	キ ッ ツ 標 準
	管	接	ウエハー型 (JIS 10K)
	肉	厚	キ ッ ツ 標 準
	圧	力 検 査	キ ッ ツ 標 準
製 品 記 号			B-10A

空気圧アクチュエータ付
 鋳鉄 10K アングル ダンパー弁

年 月 日	2009.01.05	図 番			
承 認	真 田	937-F00002 REV-05	記号	日 付	承認
検 図	佐 久				
設 計	仲 川				
製 図	中 山				

株式会社 **キッツ**

