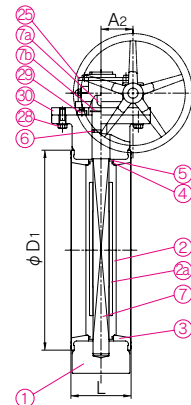
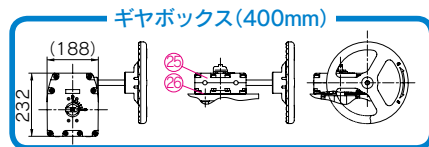
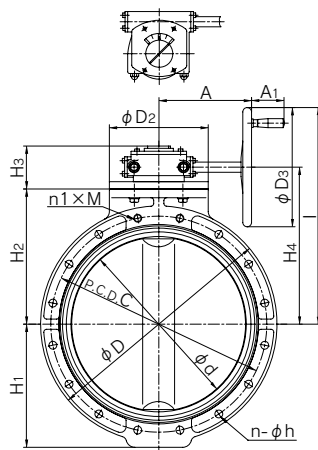


バタフライバルブ 56D型・75D型

特長

■ PDCPD製ボディを採用し耐圧性能がアップしました。

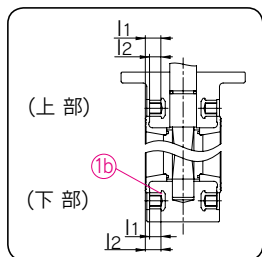
● ギヤ式400mm～600mm



バタフライバルブ

▼部品表 ギヤ式

部番	名称	個数	材質	備考	部番	名称	個数	材質	備考
①	ボディ	1	PDCPD		⑦	ステム	1	SUS403	
⑩b	ボディ埋込金具	8	C3604	JIS10K 450mm - 600mm	⑦a	キー(A)	1	S45C	
		4	C3604	JIS10K 400mm	⑦b	C型止め軸	1	SUS304	450mm
②	ディスク	1	PP, PVDF		⑮	ギヤボックス	1	FC250 (エポキシ樹脂)	450mm - 600mm
②a	ディスクインサート	1	AC4C	450mm - 600mm	⑮	樹脂 他		樹脂 他	400mm
③	シート	1	EPDM, FKM, その他		⑮	ガスケット(A)	1	EPDM	400mm
④	Oリング(A)	2			⑮	ボルト(C)	4	SUS304	
⑤	Oリング(B)	2			⑮	ボルト(D)	4	SUS304	
⑥	Oリング(C)	1			⑮	取付台	1	SS400	



■ボディ埋込金具詳細

呼び径		M	通し穴数 n	金具使用個数			l ₁	l ₂
mm	inch			上部	下部	合計 2xn1		
400	16	M24	14	2×2	—	4	36	24
450	18	M24	16	2×2	2×2	8	43	24
500	20	M24	16	2×2	2×2	8	43	24
600	24	M30	20	2×2	2×2	8	58	30

▼寸法表

単位: mm

呼び径		d	JIS 10K					上水			D	D ₁	D ₂	D ₃	L	H ₁	H ₂	H ₃	H ₄	ℓ	A	A ₁	A ₂	開閉回転数	ギヤボックス型番
mm	inch		C	n	h	n ₁	M	C	n	h															
400	16	406	510	14	27	2	M24	524	12	25	600	470	235	300	169	315	350	108	390	540	272	—	99.2	9.5	TYPE 3
450	18	452	565	16	27	4	M24	585	12	27	665	525	340	410	179	335	370	139	445	650	319	85	110	17	BVG-2H
500	20	502	620	16	27	4	M24	639	12	27	720	575	340	410	190	365	400	139	475	680	319	85	110	17	
600	24	603	730	20	33	4	M30	743	16	27	813	686	340	410	209	424	465	139	540	745	319	85	110	17	

(注) 組立品の外観及び形状は、呼び径により本図と若干異なります。

材質・使用温度 (注) 耐薬品性については、弊社営業所へお問い合わせください。

ボディ・ディスク材質	流体温度	最高許容圧力(常温)MPa[kgf/cm ²]	
		ウエハ時	
PDCPD/PP	-20℃～90℃	0.75{7.7}	
PDCPD/PVDF	-20℃～100℃	0.75{7.7}	

(注) 最高許容圧力は水撃圧を含んだ圧力です。最高許容圧力を超過して使用しないでください。

● 温度別、材質別許容圧力については当カタログ64ページを参照ください。