

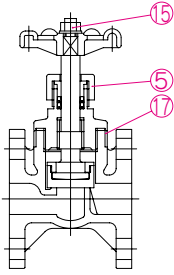
ストップバルブ

特長

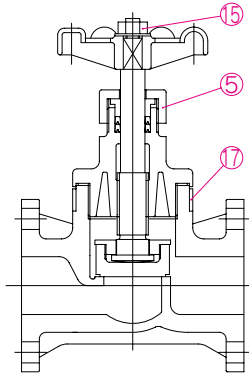
- ボディはプラスチックですから、耐食性、耐薬品性、耐摩耗性に優れています。
- コンパクトで安価です。
- 流量調整用、ニードル弁としての供給も可能です。(特別注文)

●フランジ形

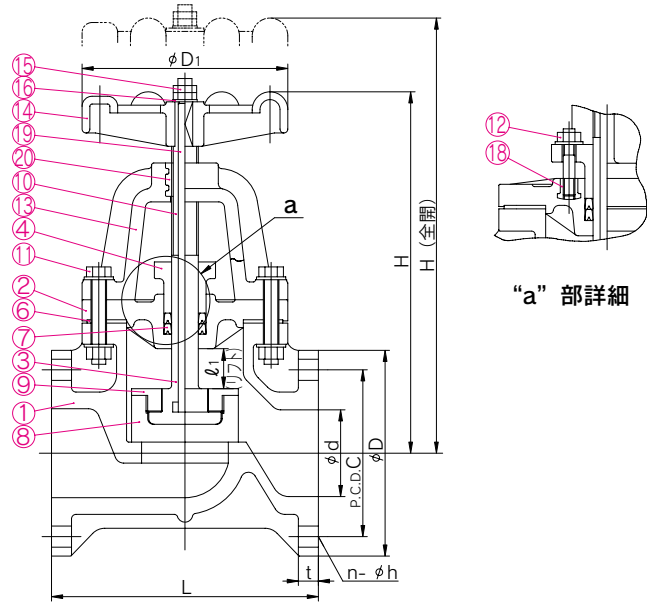
15mm(1/2inch)~
32mm(1/4inch)



40mm(1 1/2inch)~50mm(2inch)



65mm(2 1/2inch)~100mm(4inch)



“a”部詳細

▼部品表

部番	名称	個数	材質
①	ボディ	1	U-PVC,PP
②	ボンネット	1	U-PVC,PP
③	ステム ¹⁾	1	U-PVC,PP
④	パッキン押え	1	U-PVC,PP
⑤	袋ナット ²⁾	1	U-PVC
⑥	パッキン	1	EPDM,PTFE、その他
⑦	グランドパッキン ³⁾	1組	EPDM,PTFE、その他
⑧	ディスク	1	PP
⑨	ステム押え	1	PP
⑩	台形ネジ付ステム	1	C3604...65mm~100mmに使用
⑪	六角ボルト・ナット	8	SUS304...65mm~100mmに使用
⑫	埋込ボルト・ナット	2	SUS304...65mm~100mmに使用
⑬	ステムサポート	1	PP...65mm~100mmに使用
⑭	ハンドル車	1	PP
⑮	ナット(A)	1	U-PVC...15mm~50mmに使用
		2	SUS304...65mm~100mmに使用
⑯	ワッシャー	1	U-PVC...15mm~50mmに使用
		1	SUS304...65mm~100mmに使用
⑰	補強リング	1	SUS304... ボディ材質がPPの場合で15mm~50mmに使用
⑱	埋込ナット	2	C3604...65mm~100mmに使用
⑲	ステム埋込金具	1	SS400...65mm~100mmに使用
⑳	サポート埋込金具	1	BC6...65mm~100mmに使用

(注) 1. 65mm~100mmはPPのみ。

2. 15mm~50mmに使用。

3. グランドパッキンがPTFEの場合PTFE+EPDM。



▼寸法表

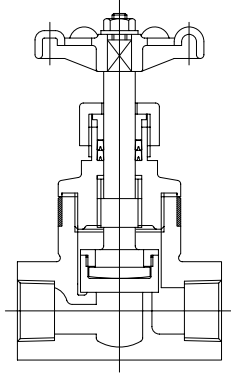
単位:mm

呼び径 mm	inch	d	JIS 5K				JIS 10K				L	t	D ₁	ℓ ₁	H	H (全開)
			D	C	n	h	D	C	n	h						
15	1/2	18	80	60	4	12	95	70	4	15	85	12	66	8	124	132
20	3/4	24	85	65	4	12	100	75	4	15	95	14	66	8	132	140
25	1	28	95	75	4	12	125	90	4	19	110	14	91	11	150	161
32	1 1/4	37	115	90	4	15	135	100	4	19	135	16	91	13	154	167
40	1 1/2	41	120	95	4	15	140	105	4	19	190	16	135	17	210	230
50	2	52	130	105	4	15	155	120	4	19	200	16	135	22	228	252
65	2 1/2	67	155	130	4	15	175	140	4	19	220	18	185	35	310	345
80	3	78	180	145	4	19	185	150	8	19	240	18	185	35	324	359
100	4	100	200	165	8	19	210	175	8	19	290	18	185	40	379	419

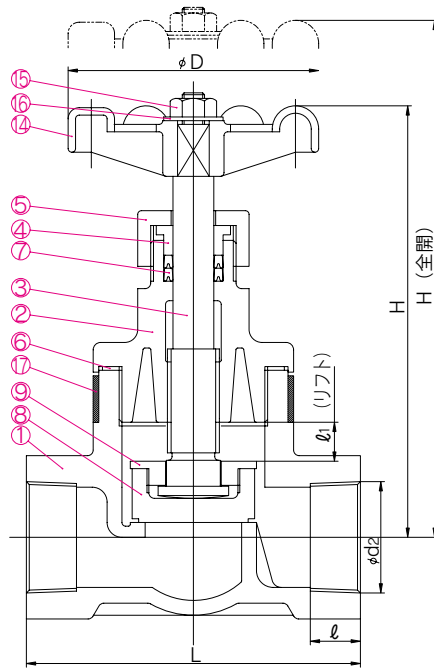
(注) 組立品の外観及び形状は、呼び径により本図と若干異なります。

●ねじ込み形

15mm(1/2inch)~
32mm(1 1/4inch)

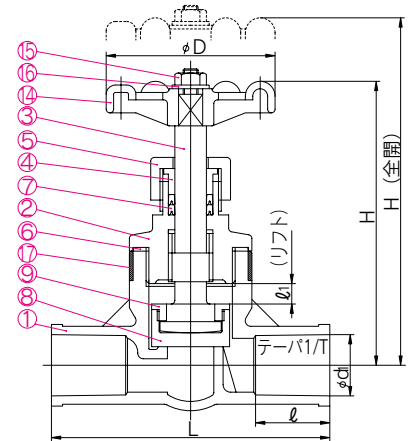


40mm(1 1/2inch)~50mm(2inch)



●ソケット形

15mm(1/2inch)~25mm(1inch)



▼部品表

部番	名称	個数	材質	部番	名称	個数	材質
①	ボディ	1	U-PVC,PP	⑥	ディスク	1	PP
②	ボンネット	1	U-PVC,PP	⑨	ステム押え	1	PP
③	ステム	1	U-PVC,PP	⑭	ハンドル車	1	PP
④	パッキン押え	1	U-PVC,PP	⑮	ナット(A)	1	U-PVC
⑤	袋ナット	1	U-PVC	⑯	ワッシャー	1	U-PVC
⑥	パッキン	1	EPDM,PTFE,その他	⑰	補強リング	1	SUS304...ボディ材質がPPの場合に使用
⑦	グランドパッキン ¹⁾	1組	EPDM,PTFE,その他				

(注) 1. グランドパッキンがPTFEの場合PTFE+EPDM。

▼寸法表

単位:mm

呼び径		ソケット U-PVC				ねじ込み			D	l ₁	H	H (全開)
mm	inch	d ₁	l	1/T	L	d ₂	l	L				
15	1/2	22.40	30	1/34	110	Rc 1/2	15	85	66	8	124	132
20	3/4	26.45	35	1/34	130	Rc 3/4	18	95	66	8	132	140
25	1	32.55	40	1/34	150	Rc 1	20	110	91	11	150	161
32	1 1/4	—	—	—	—	Rc 1 1/4	25	135	91	13	154	167
40	1 1/2	—	—	—	—	Rc 1 1/2	25	140	135	17	218	235
50	2	—	—	—	—	Rc 2	27	180	135	22	237	259

(注) 組立品の外観及び形状は、呼び径により本図と若干異なります。

※ディスク(弁体)材質U-PVC製も特別注文にて製作致します。

※ディスク(弁体)の形状を特別加工したニードルタイプも特別注文にて製作致します。

ストップバルブ材質・使用温度 (注)耐薬品性については、弊社営業所へお問い合わせください。

材質	使用温度範囲	最高許容圧力(常温)	接続方式		
			ソケット形	ねじ込み形	フランジ形
硬質塩化ビニル(U-PVC)	0℃~50℃	1.0MPa{10.2kgf/cm ² }	○	○	○
ポリプロピレン(PP)	-20℃~80℃	0.75MPa{7.7kgf/cm ² }	—	○	○

(注) 最高許容圧力は水撃圧を含んだ圧力です。最高許容圧力を超えて使用しないでください。

● 温度別、材質別許容圧力については、当カタログ66ページを参照ください。