

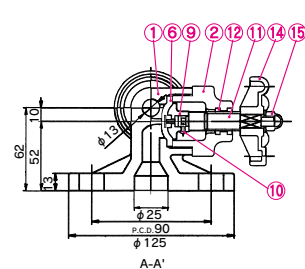
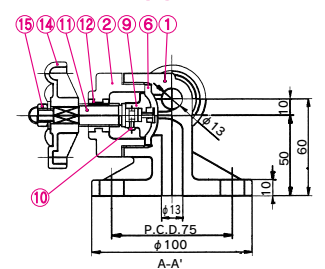
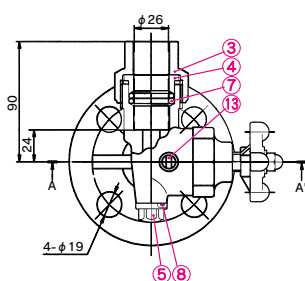
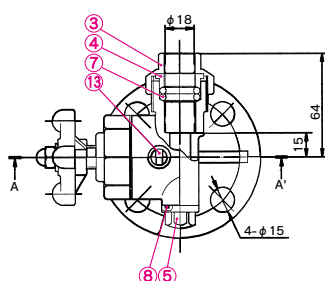
ゲージバルブ

特長

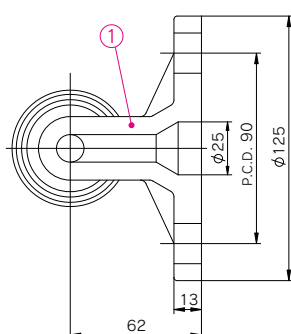
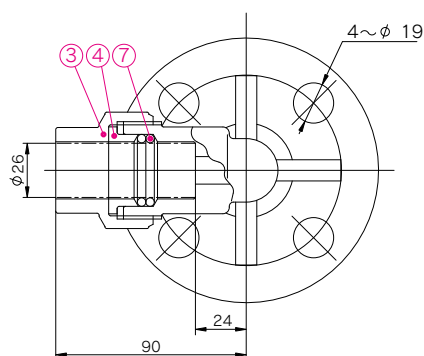


- 接液面は耐食性に優れたプラスチック製で、ダイヤフラムによるシール構造となっています。
- ゲージ管を差し込んで、袋ナットを締め込むだけで簡単にセットできます。
- メンテナンスに便利なドレンプラグ付(サンプル液採取可能)
- ゲージ管上部は、フランジ付エルボで固定できます。(25mmのみ)

ゲージバルブ JIS 10K:20mm(3/4inch) ゲージバルブ JIS 10K:25mm(1inch)



フランジ付エルボ JIS 10K:25mm(1inch)



▼部品表

部番	名称	個数	材質
①	ボディ	1	U-PVC,PP
②	ボンネット	1	U-PVC,PP
③	袋ナット	1	U-PVC,PP
④	パッキン押え	1	U-PVC,PP
⑤	ドレンプラグ	1	U-PVC,PP
⑥	ダイヤフラム	1	EPDM,PTFE,その他
⑦	Oリング(A)	2	EPDM,PTFE,その他
⑧	Oリング(B)	1	EPDM,PTFE,その他
⑨	コンプレッサー	1	PVDF
⑩	コンプレッサーピン	2	SUS304
⑪	ステム	1	C3604
⑫	ボンネット埋込金具	1	C3604
⑬	材質表示紙	1	シルバーラベル
⑭	ハンドル	1	PP
⑮	ナット	1	SUS304

▼部品表

部番	名称	個数	材質
①	ボディ	1	U-PVC,PP
③	袋ナット	1	U-PVC,PP
④	パッキン押え	1	U-PVC,PP
⑦	Oリング(A)	2	EPDM,PTFE,その他

参考

1. バルブにセットするゲージ管の外径は20mmにて18φ、25mmにて26φです。
2. ドレンプラグ径は20mm、25mmともG1/4です。

備考

1. バルブのハンドル位置はバルブ呼び径によって異なります、ご注意ください。
- ※ PVDF製も特別注文にて製作いたします

ゲージバルブ材質・使用温度 (注)耐薬品性については、弊社営業所へお問い合わせください。

材質	呼び径	最高許容圧力MPa[kgf/cm ²]		
		0℃~40℃	41℃~50℃	51℃~80℃
U-PVC	20mm(3/4inch)・25mm(1inch)	0.5{5.1}	0.4{4.1}	—
PP		0.5{5.1}	0.4{4.1}	0.3{3.1}

(注) 最高許容圧力は水撃圧を含んだ圧力です。最高許容圧力を超過して使用しないでください。

● 温度別、材質別許容圧力については、当カタログ67ページを参照ください。