

アサヒAVゲートバルブ ソフトシールタイプ(Sタイプ)

◆外ねじ丸ハンドル式

特長



■ 軽量かつ優れた耐衝撃性

耐衝撃性硬質塩化ビニル(HI-PVC)製ですので、強靱かつ軽量で運搬・据付けなどの作業が容易です。

■ スムーズな流れと優れた水密性の確保

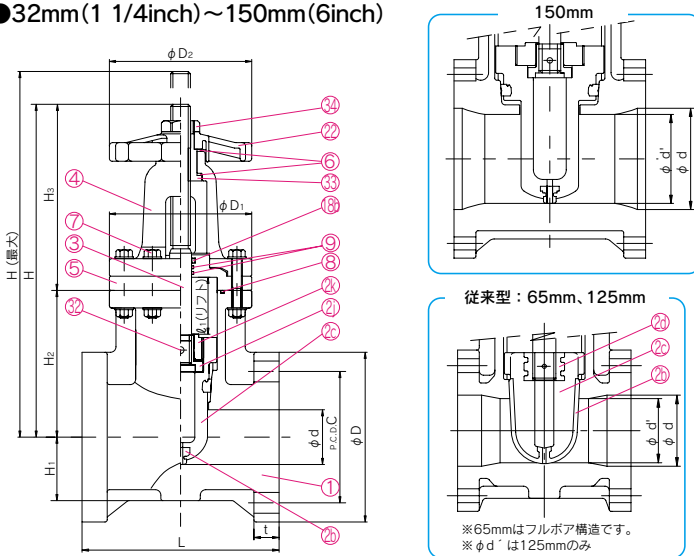
流路に凸凹が無いいため、砂などが堆積せず常にスムーズな流れを保ち、また、ゴム製のソフトシール構造により水密性に優れています。

■ ステムねじ部への接液なし

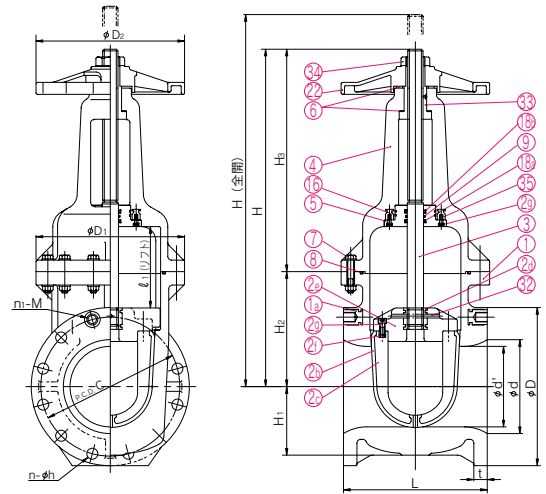
ステムのねじ部が流体と接液しませんので、ねじ部への異物の噛み込みなどの心配がありません。

(注)丸ハンドル式の場合、直接丸ハンドル部を握ってバルブの開閉を行ってください。回旋棒などを使用しバルブを開閉するとハンドルが破損します。

●32mm(1 1/4inch)~150mm(6inch)



●200mm(8inch)・250mm(10inch)



▼部品表

部番	名称	個数	材質	部番	名称	個数	材質	部番	名称	個数	材質
①	ボディ(弁箱)	1	HI-PVC	⑳	こま押さえ ²⁾	1	HI-PVC	㉞	ダストシール(A)	1	EPDM、NBR
㉑	ボディ(弁箱)埋込金具 ¹⁾	4	C3604	㉑	ステム	1	SUS304	㉟	ダストシール(B)	1	NBR
㉒	シート	1	SBR、NBR	㉒	ボンネット(ふた)(A)	1	HI-PVC	㊱	ハンドル	1	PP
㉓	ゲート(弁体)(A)	1	HI-PVC、C-PVC	㉓	ボンネット(ふた)(B)	1	HI-PVC、PP	㊲	ピン(A)	1	SUS304
㉔	ゲート(弁体)埋込金具(A)	1	BC6	㉔	スラストリング(A)	2	PP	㊳	スリーブ	1	C3604、BC6
㉕	ゲート(弁体)(B) ¹⁾	1	HI-PVC	㉕	ボルト・ナット	—	SUS304	㊴	ナット	1	C3604、BC6
㉖	ゲート(弁体)埋込金具(B) ¹⁾	4	C3604	㉖	Oリング(B)	1	EPDM、NBR	㊵	蓋埋込金具 ¹⁾	4	C3604
㉗	ボルト(A) ¹⁾	4	SUS304	㉗	Oリング(C)	2・1	EPDM、NBR				
㉘	めねじこま ²⁾	4	BC6	㉘	Oリング(D) ¹⁾	2	EPDM、NBR				

(注) 1. 1)は、200mm及び250mmのみに使用されます。 2. 2)は、65mm、125mm、200mm、250mm以外に使用されます。

▼寸法表

単位:mm

呼び径		d	d'	フランジ形 JIS10K								D ₁	D ₂	ℓ ₁	H	(最大) H	H ₁	H ₂	H ₃
mm	inch			D	C	n	h	n ₁	M	L	t								
32	1 1/4	40	30	135	100	4	19	—	—	165	22	120	120	37	269	311	50	107	162
40	1 1/2	40	—	140	105	4	19	—	—	165	22	120	120	42	264	306	50	107	157
50	2	50	—	155	120	4	19	—	—	180	23	130	130	52	304	356	58	134	170
65	2 1/2	65	—	175	140	4	19	—	—	190	24	155	155	67	340	407	68	152	188
75(80)	3	75	—	185	150	8	19	—	—	200	25	170	170	77	398	476	77	170	228
100	4	100	—	210	175	8	19	—	—	230	27	195	195	102	502	604	89	207	295
125	5	125	110	250	210	8	23	—	—	260	27	235	235	112	481	593	89	227	254
150	6	150	130	280	240	8	23	—	—	270	28	270	270	132	600	732	102	263	337
200	8	196	168	330	290	10	23	2	M20	290	28	310	310	175	702	877	143	240	462
250	10	247	210	400	355	12	25	—	—	380	30	360	360	219	856	1075	175	270	586

(注) 1. 32mmについては、40mmからの加工になります。 2. 組立品の外観及び形状は、呼び径により本図と若干異なります。