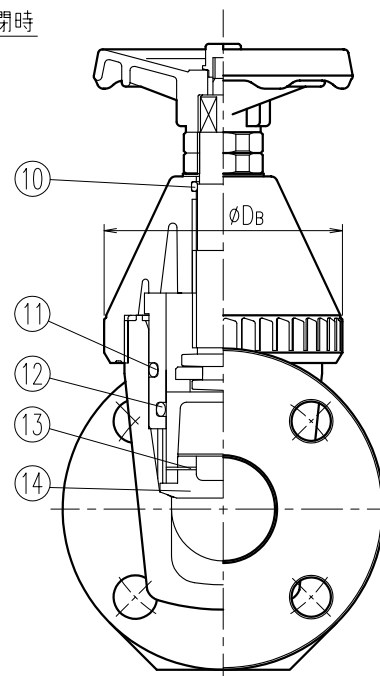


全閉時



寸法表

単位:mm

指定 サイズ	呼び径 A(B)	内径 ϕd	面間寸法 L	フランジ受口部				高さ (参考)		ハンドル DH	D_B	参考重量 kg/台	MPa (at20℃) 最高許容圧力
				外径 ϕD	中心円 ϕC	ボルト穴 n- ϕh	厚さ t	H(max)	h(max)				
<input type="checkbox"/>	15(1/2)	16	85±1.5	95	70	4-15	14	199	152	65	52	0.5	1
<input type="checkbox"/>	20(3/4)	21	95±1.5	100	75	4-15	14	215	165	65	62	0.6	1
<input type="checkbox"/>	25(1)	26	110±1.5	125	90	4-19	14	239	177	80	72	0.9	1
<input type="checkbox"/>	32(1-1/4)	32	135±1.5	140	100	4-19	16	272	205	80	83	1.3	1
<input type="checkbox"/>	40(1-1/2)	41	190±1.5	140	105	4-19	16	304	234	125	105	1.9	1
<input type="checkbox"/>	50(2)	50	200±1.5	155	120	4-19	20	327	249	125	115	2.6	1

備考) 1. 使用温度は0~50℃です。各温度における最高許容圧力(使用圧力+水撃圧)は次式によります。

0~30℃: 最高許容圧力=呼び圧力

30~50℃: 最高許容圧力=呼び圧力×(1.9-0.03×使用温度)

2. フランジ寸法は、JIS B 2220:2004(鋼製管フランジ)に準拠しています。

3. H、hは全開時の高さ寸法を示しています。

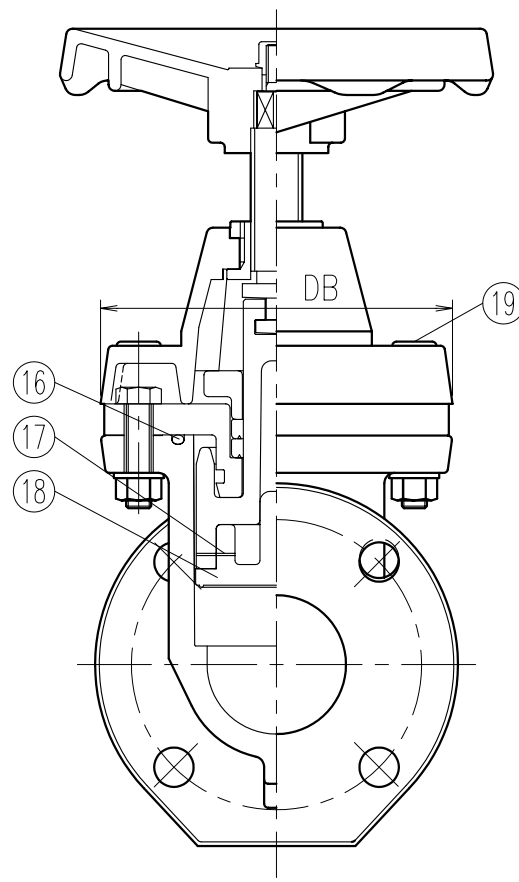
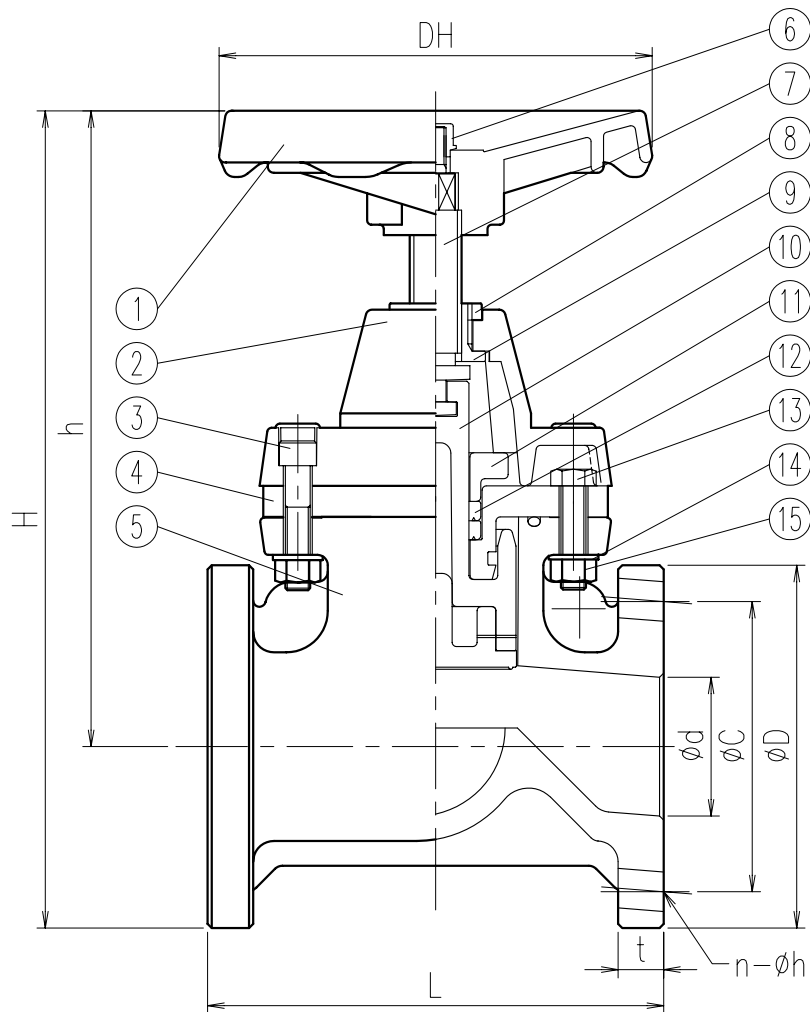
部品 番号	部品名称	個 数	材質、型式
1	ハンドル	1	PVC
2	ストッパーナット	2	PVC
3	スラストワッシャ	1	PTFE (注)
4	ボンネット	1	PVC
5	本体	1	PVC
6	ハンドルナット	1	PVC
7	ステム	1	PVC
8	プッシュ	1	PVC
9	弁体ホルダー	1	PVC
10	Oリング	1	NBR
11	Oリング	1	お客様指定欄参照
12	Oリング	1	お客様指定欄参照
13	固定ピン	-	PVC
14	弁体	1	PP

注) スラストワッシャは、サイズ40A,50Aに設置されます。

指定欄の□印により指定事項をご記入願います。

お客様名		記入日	
		年 月 日	
お客様 指定 欄	<input type="checkbox"/> Oリング材質 <input type="checkbox"/> EPDM <input type="checkbox"/> FPM	受 取 印	
	<input type="checkbox"/> 禁油処理 <input type="checkbox"/> 要 <input type="checkbox"/> 特記事項		
品 名	エスロン ストップバルブM型 フランジ式 15~50A	番	SV50AFFV

積水化学工業株式会社



部品番号	部品名称	個数	材質、型式
1	ハンドル	1	PVC
2	ボンネット	1	PVC
3	六角穴付ボルト	4	SCM:ユニクロメッキ
4	弁蓋	1	PVC
5	本体	1	PVC
6	ハンドルナット	1	PVC
7	ステム	1	C3601
8	セットナット	1	C3601
9	スリーブ	1	C3601
10	弁体ホルダー	1	PVC
11	パッキン押え	1	PP
12	Yパッキン	2	EPDM
13	六角ボルト	4	SCM:ユニクロメッキ
14	ワッシャー	8	SUS304
15	六角ナット	8	SUS304
16	Oリング	1	FPDM
17	固定ピン	-	PVC
18	弁体	1	PP
19	ボルトキャップ	1	PP

寸法表

単位:mm

指定 サイズ	呼び径 A(B)	内径 φd	面間寸法 L	フランジ受口部				高さ (参考)		ハンドル DH	DB	参考重量 kg/台 (参考)	MPa(at20℃) 最高許容圧力
				外径 φD	中心円 φC	ボルト穴 n-φh	厚さ t	H(max)	h(max)				
□ 65(2 1/2)	65	220±1.5	175	140	4-19	22	390	303	150	170	5.5	0.75	
□ 80(3)	80	240±1.5	185	150	8-19	22	442	350	210	189	7.5	0.75	
□ 100(4)	100	290±1.5	210	175	8-19	24	500	395	210	231	11.0	0.75	

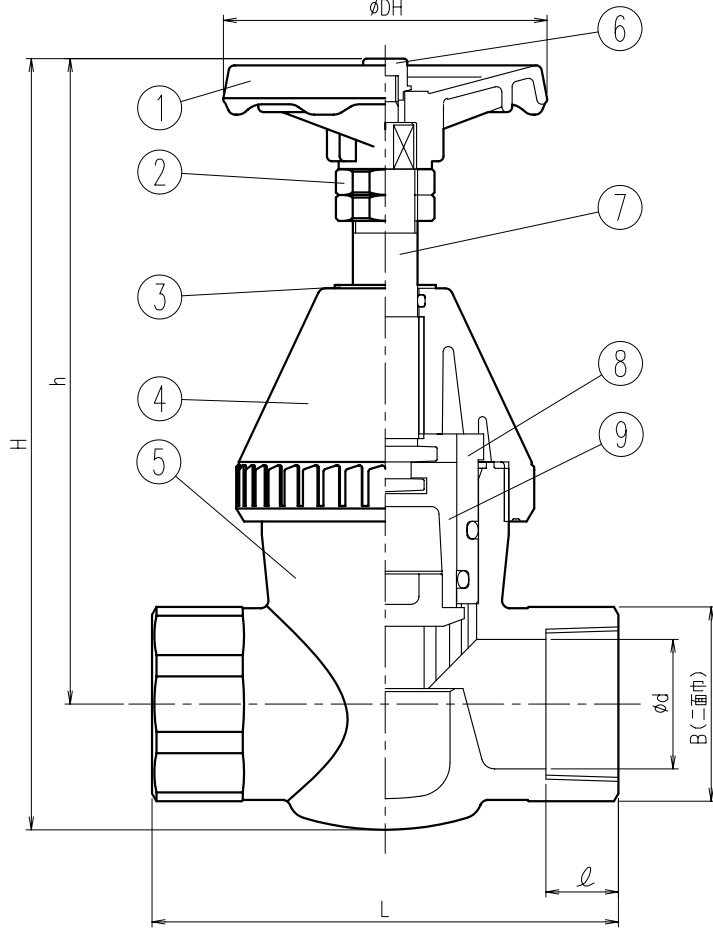
- 備考) 1. 使用温度は0~50℃です。各温度における最高許容圧力(使用圧力+水撃圧)は次式によります。
 0~30℃: 最高許容圧力=呼び圧力
 30~50℃: 最高許容圧力=呼び圧力×(1.9-0.03×使用温度)
 2. フランジ寸法は、JIS B 2220:2004(鋼製 管フランジ)に準拠しています。
 3. H、hは全開時の高さ寸法を示しています。

指定欄の口印により指定事項をご記入願います。

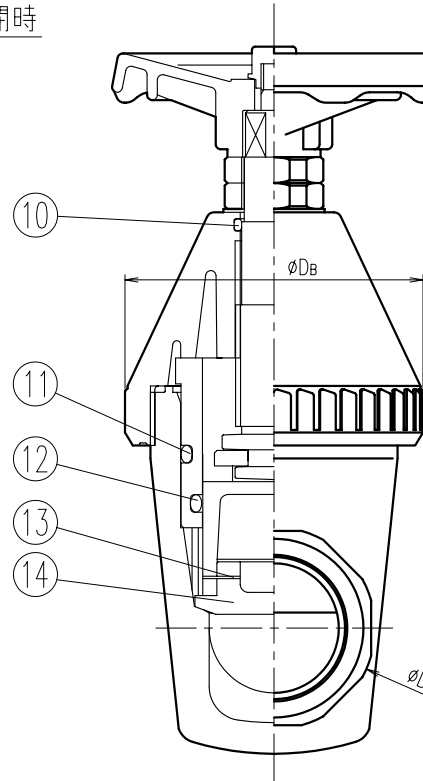
お客様名	記入日	年 月 日
お客様指定欄	禁油処理 <input type="checkbox"/> 要	受取印
	特記事項	
品名	エスロン ストップバルブ フランジ式 65~100A	番 SV65AFFV

積水化学工業株式会社

全開時



全閉時



部品番号	部品名称	個数	材質、型式
1	ハンドル	1	PVC
2	ストッパーナット	2	PVC
3	スラストワッシャ	1	PTFE (注)
4	ボンネット	1	PVC
5	本体	1	PVC
6	ハンドルナット	1	PVC
7	ステム	1	PVC
8	ブッシュ	1	PVC
9	弁体ホルダー	1	PVC
10	Oリング	1	NBR
11	Oリング	1	お客様指定欄参照
12	Oリング	1	お客様指定欄参照
13	固定ピン	-	PVC
14	弁体	1	PP

注) スラストワッシャは、サイズ40A,50Aに設置されます。

寸法表

単位:mm

指定サイズ	呼び径 A(B)	内径 ϕd	面間寸法 L	ねじ受口部				高さ (参考)		DH	DB	参考重量 kg/台	最高許容圧力 MPa (at20°C)
				めねじの呼び	受口長 ϕ	外径 ϕD	B	H	h				
□ 15(1/2)	16	16	85±1.5	Rc1/2	15	33	30	169	152	65	52	0.3	1
□ 20(3/4)	21	21	95±1.5	Rc3/4	17	39	36	186	165	65	62	0.4	1
□ 25(1)	26	26	110±1.5	Rc1	20	50	46	201	177	80	72	0.5	1
□ 32(1・1/4)	32	32	135±1.5	Rc1 1/4	22	58	55	234	205	80	83	0.8	1
□ 40(1・1/2)	41	41	140±1.5	Rc1 1/2	25	68	65	257	234	125	105	1.3	1
□ 50(2)	50	50	180±1.5	Rc2	28	78	75	298	249	125	115	1.8	1

備考 1. 使用温度は0~50°Cです。各温度における最高許容圧力(使用圧力+水撃圧)は次式によります。

0~30°C: 最高許容圧力=呼び圧力

30~50°C: 最高許容圧力=呼び圧力×(1.9-0.03×使用温度)

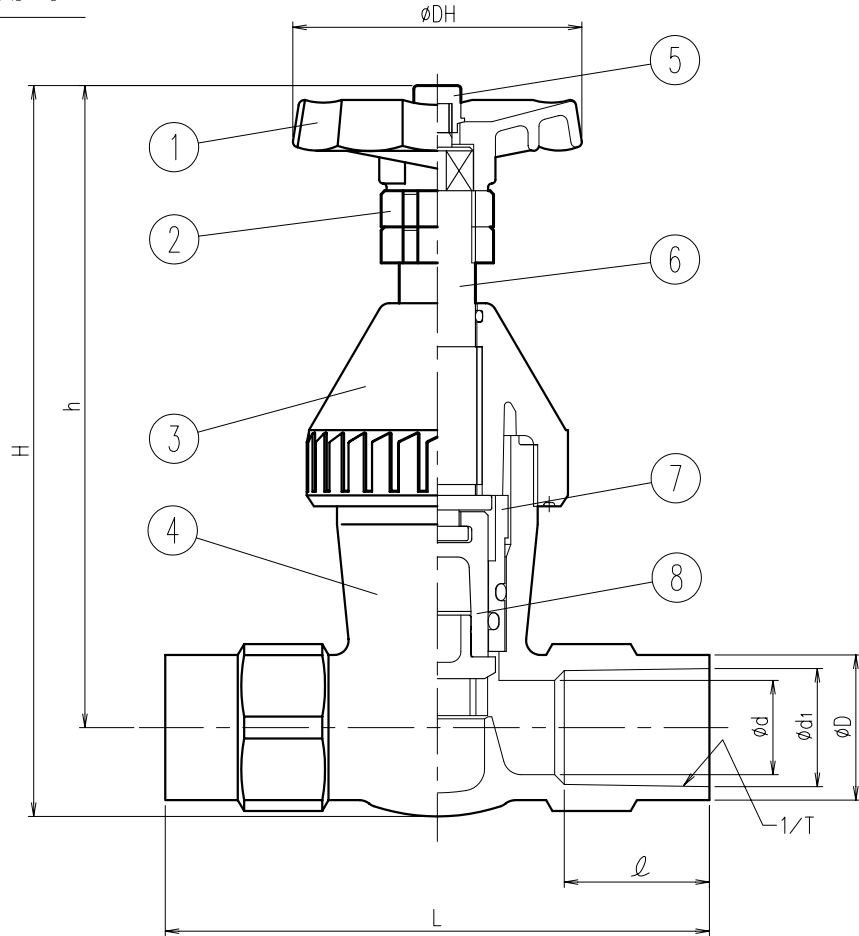
2. H、hは全開時の高さ寸法を示しています。

3. ねじ寸法は、JIS B 0203(管用テーパねじ)に準拠しています。

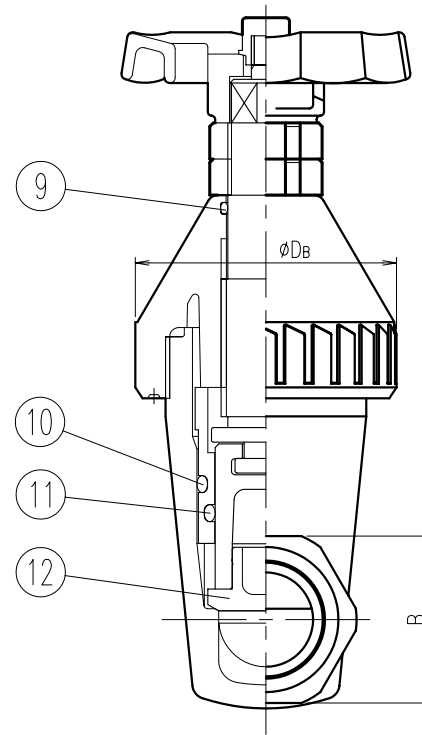
指定欄の□印により指定事項をご記入願います。

お客様名	記入日	年 月 日
お客様指定欄	Oリング材質 <input type="checkbox"/> EPDM <input type="checkbox"/> FPM	受取印
	禁油処理 <input type="checkbox"/> 要	
品名	エスロン ストップバルブM型 ねじ式 15~50A	番 SV25ANNV
積水化学工業株式会社		

全開時



全閉時



部品番号	部品名称	個数	材質、型式
1	ハンドル	1	PVC
2	ストッパーナット	2	PVC
3	ボンネット	1	PVC
4	本体	1	PVC
5	ハンドルナット	1	PVC
6	ステム	1	PVC
7	ブッシュ	1	PVC
8	弁体ホルダー	1	PVC
9	Oリング	1	NBR
10	Oリング	1	お客様指定欄参照
11	Oリング	1	お客様指定欄参照
12	固定ピン	-	PVC
13	弁体	1	PP

寸法表

単位:mm

指定サイズ	呼び径 A(B)	内径 ød	面間寸法 L	TS受口部					高さ (参考)		DH	DB	参考重量 kg/台	最高許容圧力 MPa(at20°C)
				入口径 ød	テーパ 1/T	受口長 ℓ	外径 ødo	B	H	h				
□	15(1/2)	16	110±1.5	22.40	1/34	30	29	30	169	152	65	52	0.3	1
□	20(3/4)	21	130±1.5	26.45	1/34	35	33	36	186	165	65	62	0.4	1
□	25(1)	26	150±1.5	32.55	1/34	40	40	46	201	177	80	72	0.5	1

備考 1. 使用温度は0~50°Cです。各温度における最高許容圧力(使用圧力+水撃圧)は次式によります。

0~30°C: 最高許容圧力=呼び圧力

30~50°C: 最高許容圧力=呼び圧力×(1.9-0.03×使用温度)

2. H、hは全開時の高さ寸法を示しています。

指定欄の口印により指定事項をご記入願います。

お客様名	記入日	年	月	日
お客様指定欄	Oリング材質 <input type="checkbox"/> EPDM <input type="checkbox"/> FPM		受取印	
	禁油処理 <input type="checkbox"/> 要			
品名	エスロン ストップバルブM型 TS式 15~25A	番	SV25ATTV	
積水化学工業株式会社				