

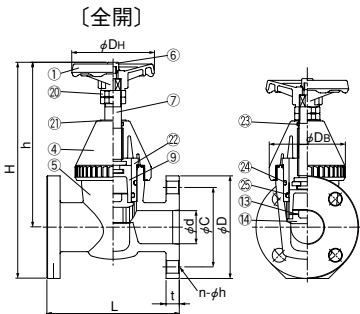
ストップバルブ (グローブバルブ)



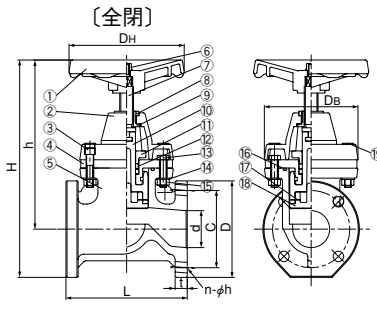
- ステムが接液しない独自の弁体シール機構を採用し、耐食・耐久性に優れています。
- ハンドル下部に過締め防止機構と開閉インジケータを内蔵しています (15~50A)。
- フランジ式には転倒防止を設け、取扱い性・配管性に配慮しています。

フランジ式・ねじ式・TS式

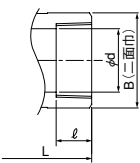
●フランジ式 〔15A~50A〕



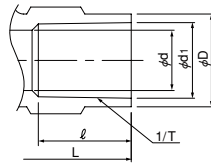
〔65A~100A〕



●ねじ式



●TS式



寸法表 フランジ式

単位:mm

呼び径		d 口 径	L	H (max)	h (max)	DH	DB	フランジ部 (JIS 10K)				参考重量 kg/台	入 数
A	B							D	C	n-φh	t		
15	1/2	16	85	199	152	65	52	95	70	4-15	14	0.5	24
20	3/4	21	95	215	165	65	62	100	75	4-15	14	0.6	24
25	1	26	110	239	177	80	72	125	90	4-19	14	0.9	24
32	1 1/4	32	135	272	205	80	83	140	100	4-19	16	1.3	8
40	1 1/2	41	190	304	234	125	105	140	105	4-19	16	1.9	2
50	2	50	200	327	249	125	115	155	120	4-19	20	2.6	2
65	2 1/2	65	220	390	303	150	170	175	140	4-19	22	5.5	2
80	3	80	240	442	350	210	189	185	150	8-19	22	7.5	2
100	4	102	290	500	395	210	231	210	175	8-19	24	11.0	1

ねじ式 (15A~50A)・TS式 (15A~25A)

単位:mm

呼び径		d 口 径	L		H (max)		h (max)		DH	DB	ねじ受口部		TS受口部		参考重量kg/台		入 数	
A	B		ね じ	TS	ね じ	TS	ね じ	TS			めねじの 呼び	ℓ 受口長さ	d1 入口径	1/T テーパ	ℓ 受口長さ	ね じ		TS
15	1/2	16	85	110	169	169	152	152	65	52	Rc 1/2	15	22.4	1/34	30	0.3	0.3	24
20	3/4	21	95	130	186	186	165	165	65	62	Rc 3/4	17	26.5	1/34	35	0.4	0.4	24
25	1	26	110	150	201	201	177	177	80	72	Rc 1	20	32.6	1/34	40	0.5	0.5	24
32	1 1/4	32	135	—	234	—	205	203	80	83	Rc 1 1/4	22	—	—	—	0.8	—	8
40	1 1/2	41	140	—	257	—	234	225	125	105	Rc 1 1/2	25	—	—	—	1.3	—	2
50	2	50	180	—	298	—	249	239	150	115	Rc 2	28	—	—	—	1.8	—	2

使用温度・常温の最高許容圧力

材 質	使用温度 (°C)	常温の最高許容圧力 (MPa)
PVC	0~50	1.0

部品表

部品 番号	部 品 名 称	個数	材 質
①	ハンドル	1	PVC
②	ボンネット	1	PVC
③	六角穴付きボルト	4	SCM:ユニクロメッキ
④	弁蓋	1	PVC
⑤	本体	1	PVC
⑥	ハンドルナット	1	PVC
⑦	ステム	1	C3601
⑧	セットナット	1	C3601
⑨	スリーブ	1	C3601
⑩	弁体ホルダー	1	PVC
⑪	パッキン押え	1	PP
⑫	Yパッキン	2	EPDM
⑬	六角ボルト	4	SCM:ユニクロメッキ
⑭	ワッシャー	8	SUS304
⑮	六角ナット	8	SUS304
⑯	Oリング	1	EPDM
⑰	固定ピン	—	PVC
⑱	弁体	1	PP
⑲	ボルトキャップ	1	PP
⑳	ストッパーナット	2	PVC
㉑	スラストワッシャ	1	PTFE
㉒	ブッシュ	1	PVC
㉓	Oリング	1	NBR
㉔㉕	Oリング	1	EPDMまたはFPM

注1.スラストワッシャはサイズ40A、50Aに設置されています。