

部品番号	部品名称	個数	材質、型式
1	ボディ	1	PVC
2	ボールシート	2	お客様材質指定
3	ステム押え	1	PVC
4	受口	1	PVC
5	ボール	1	PVC
6	ハンドル	1	PVC
7	Oリング	1	お客様材質指定

注 1) 破線の形状及び()寸法はR1/2の場合です。

表-1 受口組合せ表

受口組合せ	面間 ±1
●ホース×ホース	100
●おねじ×ホース	83(86)
注) 標準組合せ品の受口取付方向は図-1のようになります	
おねじ×おねじ	66(72)
めねじ×めねじ	71
ストレート×ストレート	66
おねじ×めねじ	69(72)
おねじ×ストレート	66(69)
めねじ×ホース	86
めねじ×ストレート	69
ホース×ストレート	83

注 1) ●印は標準組合せ品です。
 2) 面間の()は、おねじ1/2の場合です。
 3) 左右で受口が異なる場合は取付方向を指定して下さい。

寸法表

呼び径 A(B)	呼び圧力 MPa	内径 φd	面間寸法 L	外径 φD	高さ (参考)		ハンドル 長さ C
			表-1参照		H	h	
6(1/8)	1	6		23	47	35	40

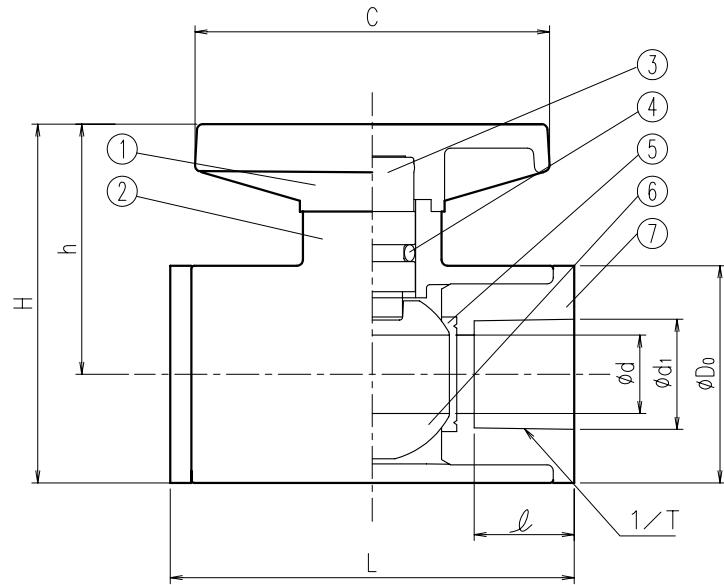
備考) 使用温度は0~50℃です。各温度における最高許容圧力(使用圧力+水撃圧)は次式によります。
 0~30℃ : 最高許容圧力=呼び圧力
 30~50℃ : 最高許容圧力=呼び圧力×(1.9-0.03×使用温度)

指定欄の口印により指定事項をご記入願います。

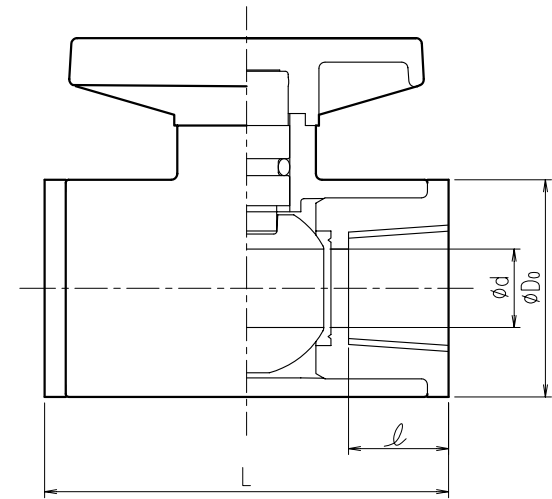
お客様名		記入日	
		年 月 日	
お客様指定欄	ボールシート、 Oリング材質	<input type="checkbox"/> EPDM <input type="checkbox"/> FPM	受取印
	洗浄処理 特記事項	<input type="checkbox"/> 要	
品名	エスロン 硬質塩化ビニル製 ミニボールバルブ 6A		番 MV6AMMV

積水化学工業株式会社

部品番号	部品名称	個数	材質、型式
1	ハンドル	1	PVC
2	本体	1	PVC
3	ステム	1	PVC
4	オーリング	1	お客様指定欄参照
5	ボールシート	2	PTFE
6	ボール	1	PVC
7	受口キャップ (Rc1/2・13,15A TS)	2	PVC



TS式の場合



ねじ式の場合

寸法表

単位:mm

指定 サイズ	呼び径 A(B)	呼び圧力 MPa	内径 Ød	面間寸法 L	高さ (参考)		本体 外径 ØDo	ハンドル 長さ C	ねじ受口部		TS受口部		
					H	h			めねじ 呼び	受口長 ℓ	入口径 Ød ₁	テーパ 1/T	受口長 ℓ
□	13(3/8)	1.0	13	67	60	42	35	60	-	-	18.25	1/33	16.5
□	15(1/2)	1.0	13	67	60	42	35	60	Rc1/2	16	22.25	1/33	16.5

備考) 1. 使用温度は0~50℃です。各温度における最高許容圧力(使用圧力+水撃圧)は次式によります。

0~30℃ : 最高許容圧力=呼び圧力
30~50℃ : 最高許容圧力=呼び圧力×1.9-0.03×使用温度)

2. 受口組合わせは、全て左右同一です。

指定欄の口印により指定事項をご記入願います。

お客様名		記入日	
		年	月 日
お客様 指定欄	○リング材質	<input type="checkbox"/> EPDM	<input type="checkbox"/> FPM
	受口	<input type="checkbox"/> めねじ Rc1/2	
		<input type="checkbox"/> TS 13A	
洗淨処理 特記事項	<input type="checkbox"/> 要		
品名	エスロン ミニボールバルブ TS:めねじ式(13A-15A)	受取印	MB-02
 積水化学工業株式会社			