

部品番号	部品名称	個数	材質、型式
1	キャップ	1	FC200
2	カバー	1	FRP
3	パッキン	1	NBR
4	ハウジング	1	FRP
5	パッキン	1	NBR
6	弁箱	1	PVC
7	弁体	1	PP
8	シートリング	1	お客様指定欄参照
9	ダストシール	1	NBR
10	O-リング	1	NBR
11	インサート	1	C3601BD
12	スリーブ	1	FCD400
13	シャフト	1	SUS420J2
14	クロス	1	FCD400
15	ストッパー	1	S45C
16	弁棒	1	お客様指定欄参照
17	O-リング	1	お客様指定欄参照
18	O-リング	1	お客様指定欄参照
19	下部キャップ	1	PP
20	止めピン	1	SUS304
21	六角ボルト	4	SUS304
22	スプリングワッシャー	4	SUS304
23	平座金	8	SUS304
24	割りピン	1	SUS304
25	スナップリング	1	SUS304
26	押さえリング	1	SUS304
27	平座金	4	SUS304
28	六角ボルト	4	SUS304

寸法表

単位:mm

指定サイズ	呼び径 A(B)	呼び圧力 (MPa)	内径 φd	面間寸法 L	外径 φD	フランジ受口部				高さ (参考)			減速機径 φM	キャップ部		
						JIS10K		上水		H	H ₁	H ₂		□A	□B	S
						中心円 φC	ボルト穴 n-φh	中心円 φC	ボルト穴 n-φh							
<input type="checkbox"/>	40(1・1/2)	1	45	33±1.5	140	105	4-19	105	4-19	397	321	98	92	32	38	70
<input type="checkbox"/>	50(2)	1	57	43±1.5	155	120	4-19	120	4-19	404	329	106	92	32	38	70
<input type="checkbox"/>	65(2 1/2)	1	71	46±1.5	178	140	4-19	-	-	431	338	116	92	32	38	70
<input type="checkbox"/>	80(3)	1	80	46±1.5	196	150	8-19	168	4-19	438	344	123	92	32	38	70
<input type="checkbox"/>	100(4)	1	100	52±1.5	229	175	8-19	195	4-19	478	364	143	92	32	38	70
<input type="checkbox"/>	125(5)	1	125	56±1.5	254	210	8-23	220	6-19	530	404	159	115	32	38	70
<input type="checkbox"/>	150(6)	1	150	60±1.5	286	240	8-23	247	6-19	555	413	168	115	32	38	70
<input type="checkbox"/>	200(8)	1	200	71±1.5	343	290	12-23	299	8-19	632	463	220	115	32	38	70

備考) 1. 各温度における最高許容圧力(使用圧力+水撃圧)は下表のとおりとなります。

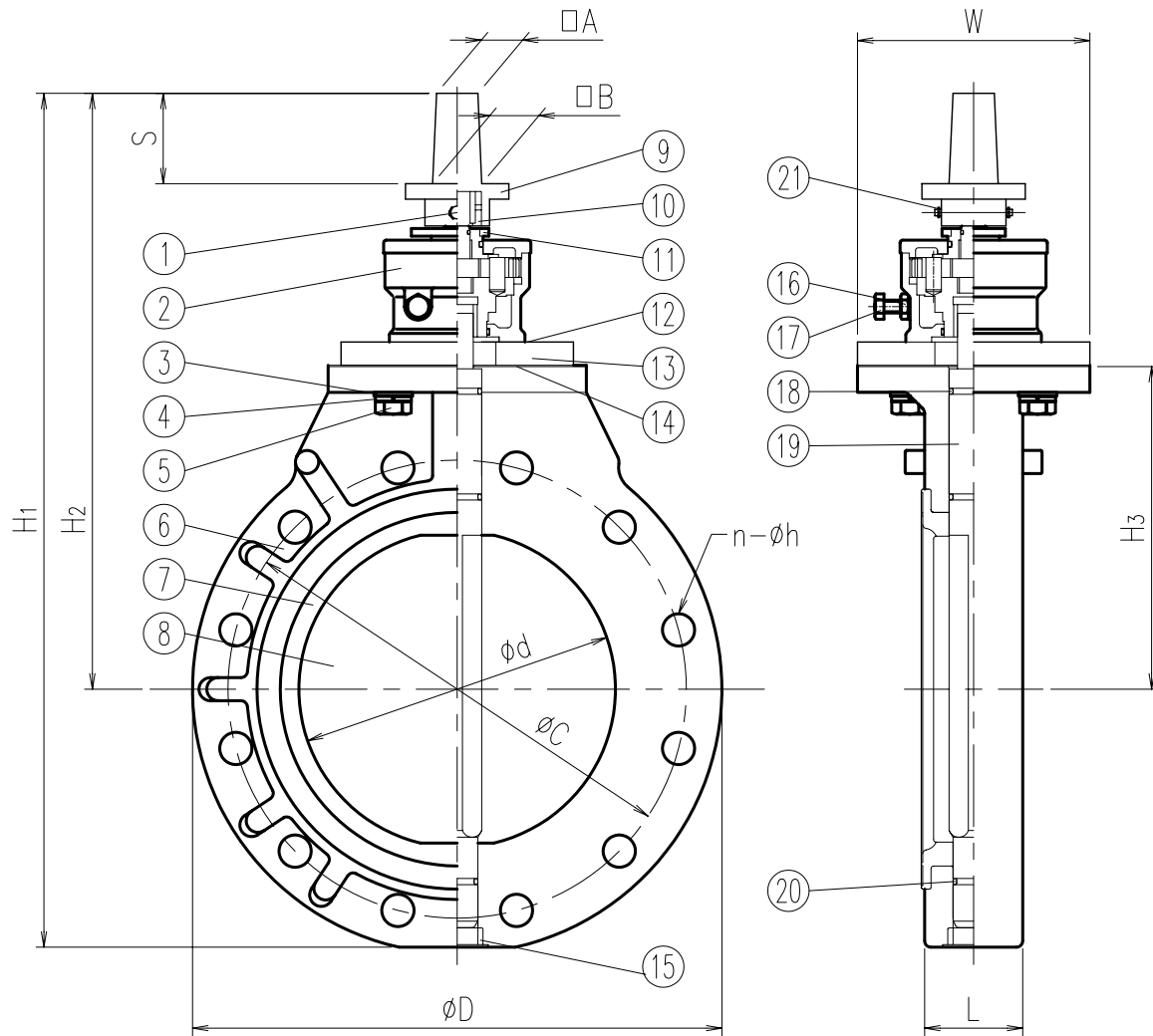
0~30℃ 最高許容圧力=呼び圧力
30~50℃ 最高許容圧力=呼び圧力×(1.6-0.02×使用温度)

2. フランジ寸法はそれぞれ下記の規格を参考にしています。

JIS10K; JIS B 2220:2004(鋼製管フランジ)
上水: JWWA G113(水道用ダクタイル鋳鉄管、異径管)

指定欄の□印により指定事項をご記入願います。

お客様名	記入日	年	月	日
お客様指定欄	シートリング <input type="checkbox"/> EPDM	受	取	印
	Oリング材質 <input type="checkbox"/> FPM			
品名	弁棒材質 <input type="checkbox"/> SUS420J2 <input type="checkbox"/> SUS316	取	印	SB75AFFV
	フランジ規格 <input type="checkbox"/> 上水 <input type="checkbox"/> JIS10K			
特記事項	作動方法 <input type="checkbox"/> 左回し開(標準) <input type="checkbox"/> 右回し開	取	印	SB75AFFV
	埋設用バタフライバルブ			
品名	キャップ式 40~200A	取	印	SB75AFFV
積水化学工業株式会社				



部品番号	部品名称	個数	材質、型式
1	平行ピン	1	SUS304
2	減速機	1	FCD450: RVA-02-UG
3	ワッシャー	4	SUS304
4	スプリングワッシャー	4	SUS304
5	六角ボルト	4	SUS304
6	弁箱	1	PVC
7	シートリング	1	EPDM
8	弁体	1	PP
9	キャップ	1	FCD400
10	カラー	1	SUS304
11	インジケーター	1	Al
12	パッキン	1	EPDM
13	スペーサー	1	SUS304
14	パッキン	1	EPDM
15	キャップ	1	PP
16	ロックナット	2	-
17	アジャストボルト	2	-
18	リング(1)	2	EPDM
19	弁棒	1	お客様指定欄参照
20	リング(2)	1	EPDM
21	割ピン	2	SUS304

寸法表

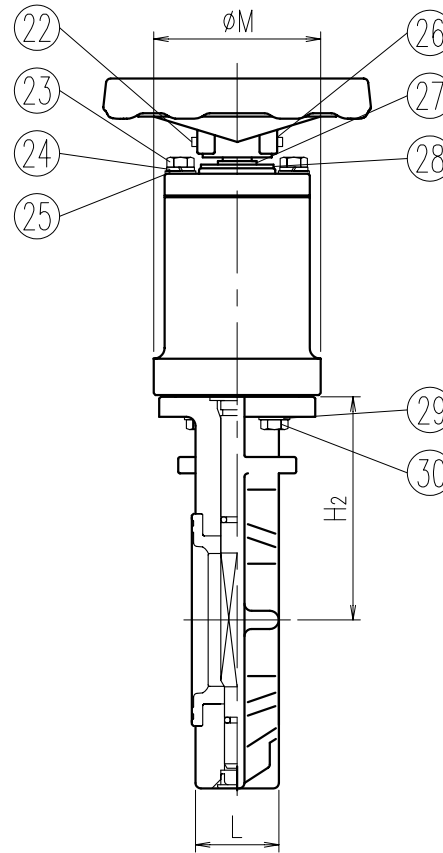
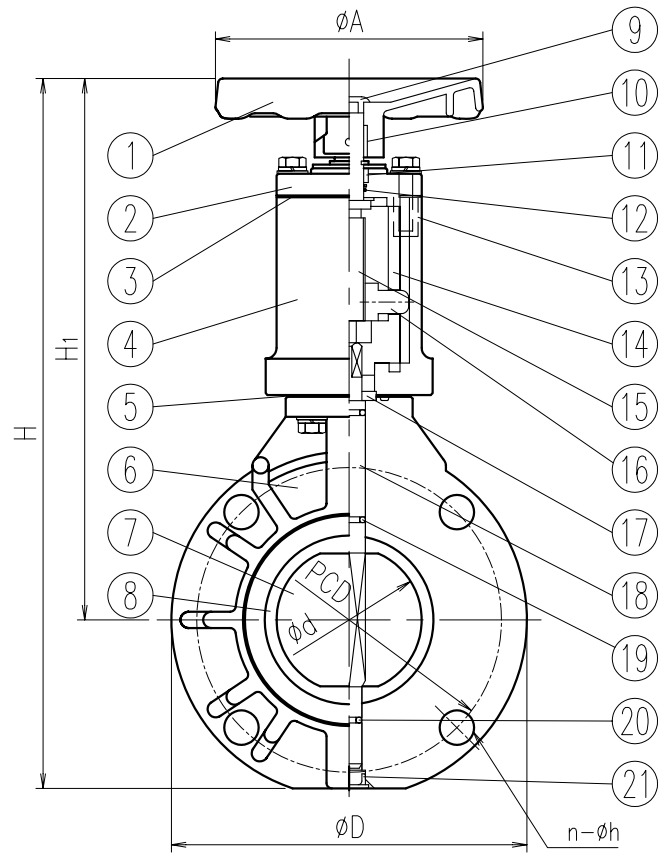
単位:mm

指定サイズ	呼び径 A(B)	呼び圧力 (MPa)	内径 ϕd	面間寸法 L	外径 ϕD	フランジ受口部 JIS10K		高さ (参考)			幅 W	キャップ部		
						中心円 ϕC	ボルト穴 n- ϕh	H ₁	H ₂	H ₃		$\square A$	$\square B$	S
\square	250(10)	0.98	246	76 \pm 1.5	410	355	12-25	673	473	250	180	32	38	70
\square	300(12)	0.98	299	114 \pm 1.5	485	400	16-25	740	503	280	180	32	38	70

指定欄の口印により指定事項をご記入願います。

お客様名		記入日	
		年	月 日
お客様指定欄	弁棒材質	<input type="checkbox"/> SUS304	受取印
		<input type="checkbox"/> SUS316	
	作動方法	<input type="checkbox"/> 左回し開(標準) <input type="checkbox"/> 右回し開	
特記事項			
品名	エスロン バタフライバルブ 埋設型 キャップ式 250. 300A	図番	CB250FFV

積水化学工業株式会社



部品番号	部品名称	個数	材質、型式
1	丸ハンドル	1	PVC
2	カバー	1	FRP
3	パッキン	1	NBR
4	ハウジング	1	FRP
5	パッキン	1	NBR
6	弁箱	1	PVC
7	弁体	1	PP
8	シートリング	1	お客様指定欄参照
9	キャップ	1	PVC
10	インサート	1	SUS304
11	ダストシール	1	NBR
12	O-リング	1	NBR
13	インサート	1	C3601BD
14	スリーブ	1	FCD400
15	シャフト	1	SUS420J2
16	クロス	1	FCD400
17	ストッパー	1	S45C
18	弁棒	1	お客様指定欄参照
19	O-リング	2	お客様指定欄参照
20	O-リング	1	お客様指定欄参照
21	下部キャップ	1	PP
22	止めピン	1	SUS304
23	六角ボルト	4	SUS304
24	スプリングワッシャー	4	SUS304
25	平座金	8	SUS304
26	割りピン	1	SUS304
27	スナップリング	1	SUS304
28	押しネリング	1	SUS304
29	平座金	4	SUS304
30	六角ボルト	4	SUS304

寸法表

単位:mm

指定サイズ	呼び径 A(B)	呼び圧力 (MPa)	内径 ϕd	面間寸法 L	外径 ϕD	フランジ受口部				高さ (参考)			減速機径 ϕM	ハンドル径 A
						JIS10K		上水		H	H ₁	H ₂		
						中心円 ϕC	ボルト穴 n- ϕh	中心円 ϕC	ボルト穴 n- ϕh					
□ 40(1・1/2)		1	45	33±1.5	140	105	4-19	105	4-19	350	274	98	92	148
□ 50(2)		1	57	43±1.5	155	120	4-19	120	4-19	357	281	106	92	148
□ 65(2 1/2)		1	71	46±1.5	178	140	4-19	-	-	384	291	116	92	148
□ 80(3)		1	80	46±1.5	196	150	8-19	168	4-19	391	298	123	92	148
□ 100(4)		1	100	52±1.5	229	175	8-19	195	4-19	434	321	143	92	148
□ 125(5)		1	125	56±1.5	254	210	8-23	220	6-19	502	377	159	115	210
□ 150(6)		1	150	60±1.5	286	240	8-23	247	6-19	526	386	168	115	210
□ 200(8)		1	200	71±1.5	343	290	12-23	299	8-19	603	434	220	115	210

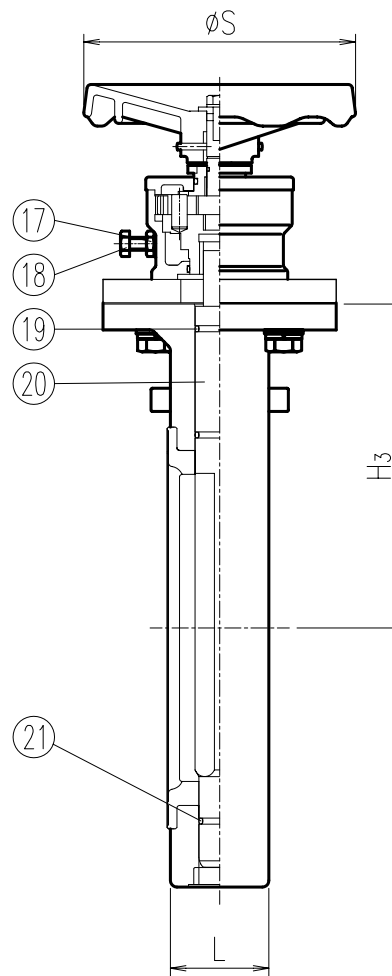
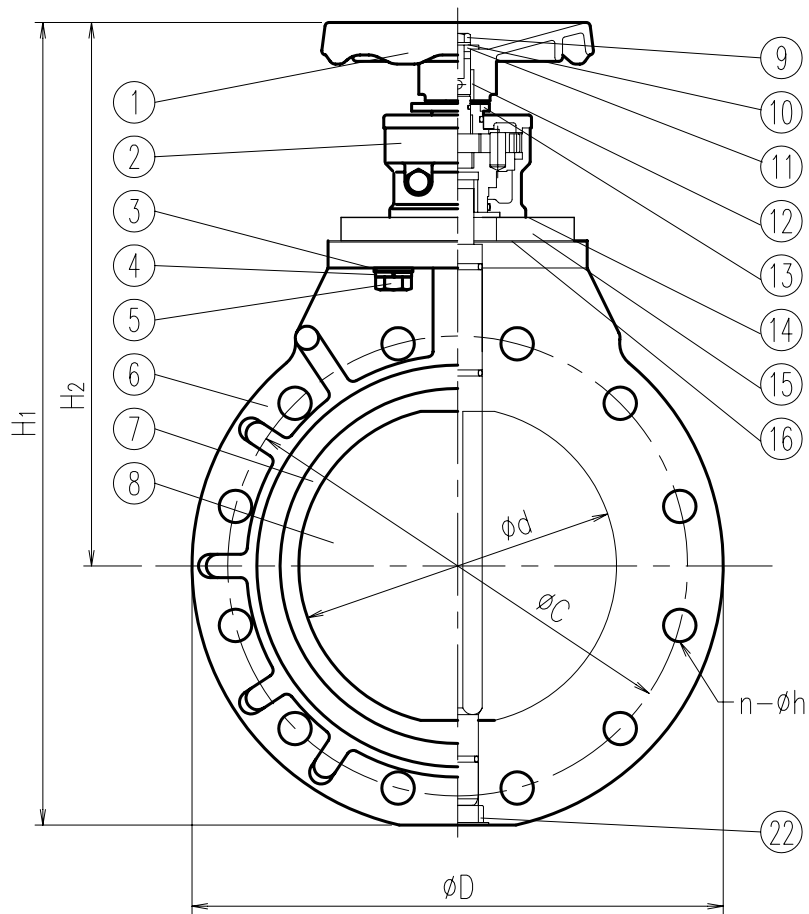
備考) 1. 各温度における最高許容圧力(使用圧力+水撃圧)は下表のとおりとなります。
 0~30℃ 最高許容圧力=呼び圧力
 30~50℃ 最高許容圧力=呼び圧力×(1.6-0.02×使用温度)

2. フランジ寸法はそれぞれ下記の規格を参考にしています。
 JIS10K: JIS B 2220:2004(鋼製管フランジ)
 上水: JWVA G113(水道用ダクタイル鋳鉄管、異径管)

指定欄の口印により指定事項をご記入願います。

お客様名		記入日	年月日
お客様指定欄	シートリング <input type="checkbox"/> EPDM	受取印	
	Oリング材質 <input type="checkbox"/> FPM		
お客様指定欄	弁棒材質 <input type="checkbox"/> SUS420J2 <input type="checkbox"/> SUS316	取付	
	フランジ規格 <input type="checkbox"/> 上水 <input type="checkbox"/> JIS10K		
お客様指定欄	作動方法 <input type="checkbox"/> 左回し開(標準)	取付	
	<input type="checkbox"/> 右回し開		
特記事項			
品名	エスロン 埋設用バタフライバルブ ハンドル式 40~200A	取付番	HB75AFFV

積水化学工業株式会社




寸法表

単位:mm

指定 サイズ	呼び径 A(B)	呼び圧力 (MPa)	内径 φd	面間寸法 L	外径 φD	フランジ受口部 JIS10K			高さ (参考)			ハンドル径 φS
						中心円 φC	ボルト穴 n-φh	H ₁	H ₂	H ₃		
□	250(10)	0.98	246	76±1.5	410	355	12-25	631	431	250	250	
□	300(12)	0.98	299	114±1.5	485	400	16-25	698	461	280	280	

部品 番号	部品名称	個 数	材質、型式
1	ハンドル	1	PVC
2	減速機	1	FCD450: RVA-02-UG
3	ワッシャー	4	SUS304
4	スプリングワッシャー	4	SUS304
5	六角ボルト	4	SUS304
6	弁箱	1	PVC
7	シートリング	1	EPDM
8	弁体	1	PP
9	六角ボルト	1	SUS304
10	ワッシャー	1	SUS304
11	ワッシャー	1	SUS304
12	カラー	1	SUS304
13	インジケーター	1	Al
14	パッキン	1	EPDM
15	スペーサー	1	SUS304
16	パッキン	1	EPDM
17	ロックナット	2	-
18	アジャストボルト	2	-
19	リング(1)	2	EPDM
20	弁棒	1	お客様材質指定
21	リング(2)	1	EPDM

指定欄の口印により指定事項をご記入願います。

お客様名		記入日	
		年 月 日	
お客様 指定 欄	弁棒材質	<input type="checkbox"/> SUS304	受 取 印
		<input type="checkbox"/> SUS316	
	作動方法	<input type="checkbox"/> 左回し開(標準) <input type="checkbox"/> 右回し開	
	特記事項		
品 名	エスロン バタフライバルブ 埋設型 ハンドル式 250、300A		図 番 HB250FFV
 積水化学工業株式会社			