

# バタフライバルブ75型 電動式S型(450mm~600mm)

自動バルブ

ボディ材質

PP  
PVDF

シート・リング材質

EPDM  
FKM

接続規格

JIS 10K  
JIS 5K  
上水

使用電源

三相  
AC200V  
AC400V

標準装備

手動操作機構  
(ハンドル付)  
トルクスイッチ  
スペースヒータ  
開度計

オプション

無電圧リミットスイッチ  
ポテンシオメータ  
R/I変換器  
電電ポジションナ  
※アクチュエータの  
型式が変わります



本製品を環境の悪い場所(沿岸地域や腐食性ガス雰囲気など)でご使用になる場合、特殊塗装の対応も可能ですので、最寄の営業所へご相談ください。

取扱説明書 No.H-A011

特長

- トルクスイッチを標準装備。過負荷によるバルブの損傷を防止します。
- 手動操作後のクラッチ操作がいらぬ自動復帰型。
- 全開及び全閉位置で±5°の角度調整が可能なストッパ付きです。

オプション

組み合わせNo.	1	2	3	4
スペースヒータ	●	●	●	●
無電圧リミットスイッチ	○	—	—	—
ポテンシオメータ	—	○	○	○
R/I変換器	—	—	○	○
電電ポジションナ※	—	—	—	○

●は標準装備

※アクチュエータの型式が変わります。

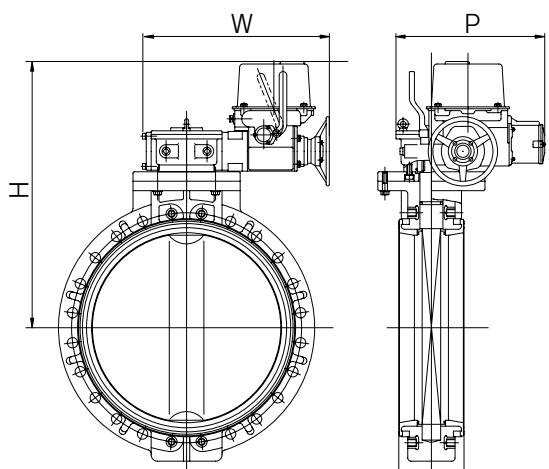
アクチュエータ仕様

適合呼び径(mm)	450~600	
アクチュエータ型式※1	LTRM-01/BRL-3	
開閉時間50/60Hz(秒)	43/36	
モータ定格出力(W)	400	
モータ起動電流(A)	200V 50/60Hz	8.8/8.3 4.4/4.1
モータ定格電流(A)	200V 50/60Hz	3.0/2.4 1.5/1.2
手動操作ハンドル回転数	15	
リミットスイッチ容量※2	AC 250V 5A	
保護構造	IP55	
ケーブルコネクタ呼び径	2-G1	
モータ極数(P)	4	
モータ絶縁種別	E種	
モータ時間定格(分)	15	

※1電電ポジションナ付の場合、型式が「LTMD-01 Z/BRF-2」に変わります。

※2リミットスイッチを1mA~100mA、5~30Vで使用される場合は、最寄りの営業所へご相談ください。

寸法図



寸法表

単位: mm

呼び径(mm)	450	500	600
L	179	190	209
H	750	780	845
W	592	592	592
P	464	464	464

配線図

参考結線例

