

PDCPD製大口徑バタフライバルブ 電動式S型(700mm~1200mm)

用途

- ・農業用水・上水道・下水道
- ・ビルの蓄熱槽・海水・薬液
- ・エア配管・その他

ボディ材質

PDCPD

シート・リング材質

EPDM

接続規格

JIS 10K
上水

使用電源

三相
AC200V
AC400V

標準装備

手動操作機構
(ハンドル付)
トルクスイッチ
スペースヒータ
開度計

オプション

無電圧リミットスイッチ
ポテンシオメータ
R/I変換器
電電ポジションナ
※アクチュエータの
型式が変わります



本製品を環境の悪い場所(沿岸地域や腐食性ガス雰囲気など)で使用になる場合、特殊塗装の対応も可能ですので、最寄りの営業所へご相談ください。

取扱説明書 No.H-A051

■特長

- PDCPD (ポリジシクロペンタジエン)の比重は、鋳鉄の1/7ですので金属製バタフライバルブに比較して大幅に軽量です。
- 合成ゴムによるシートパッキンを有しているため、「水密性」に優れております。
- トルクスイッチを標準装備。過負荷によるバルブの損傷を防止します。
- 手動操作後のクラッチ操作がいらぬ自動復帰型。
- 全開及び全閉位置で±5°の角度調整が可能なストツパ付きです。

■オプション

組み合わせNo.	1	2	3	4
スペースヒータ	●	●	●	●
無電圧リミットスイッチ	○	—	—	—
ポテンシオメータ	—	○	○	○
R/I変換器	—	—	○	○
電電ポジションナ※	—	—	—	○

●は標準装備

※アクチュエータの型式が変わります。

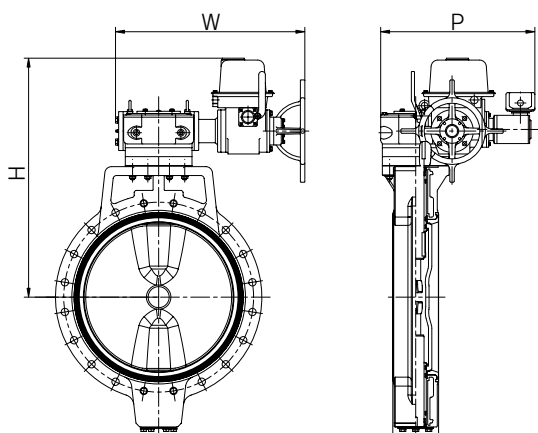
■アクチュエータ仕様

適合呼び径(mm)	700	800・900	1000	1100・1200
アクチュエータ型式※1	LTMD-02/BRL-10	LTMD-05/BRL-10	LTMD-05/BRL-20	LTMD-1/BRL-20
開閉時間50/60Hz(秒)	74/61	71/75	46/51	59/59
モータ定格出力(W)	750	750	2200	2200
モータ起動電流(A)	200V	15.6/15.2	15.6/15.2	49.0/45.0
	400V	7.8/7.6	7.8/7.6	24.5/22.5
モータ定格電流(A)	200V	4.4/4.0	4.4/4.0	11.4/10.4
	400V	2.2/2.0	2.2/2.0	5.7/5.2
手動操作ハンドル回転数	15	333	333	618
リミットスイッチ容量※2	AC 250V 5A			
保護構造	IP55			
ケーブルコネクタ呼び径	操作回路:2-G1モータ回路:G3/4			
モータ極数(P)	4			
モータ絶縁種別	E種			
モータ時間定格(分)	15			

※1電電ポジションナ付の場合、型式に「Z」がつきます。(例:LTMD-02Z/BRL-10)

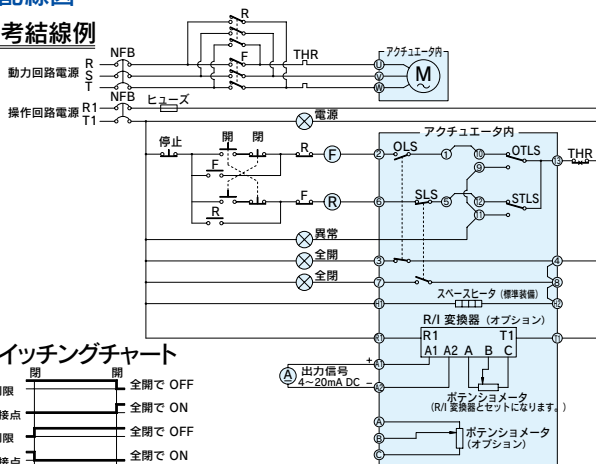
※2リミットスイッチを1mA~100mA、5~30Vで使用される場合は、最寄りの営業所へご相談ください。

■寸法図



■配線図

参考結線例



スイッチングチャート

閉	開	動作
OLS	閉	全開で OFF
OLS	開	全開で ON
閉	閉	全開で OFF
閉	開	全開で ON
閉	閉	閉方向オーバートルクで OFF
閉	開	閉方向オーバートルクで OFF

■寸法表

単位:mm

呼び径(mm)	700	800	900	1000	1100	1200
L	206	240	240	300	300	350
H	1075	1155	1240	1300	1429	1479
W	852	952	952	989	1079	1079
P	722	897	897	1007	1072	1072