

# 調節弁 電動式M型(15mm、25mm)

ボディ材質	U-PVC PVDF
シート・Oリング材質	EPDM FKM バイフロン®C バイフロン®F
接続規格	JIS 10K
使用電源	単相 AC100V AC200V DC24V
標準装備	開度指示 開度出力信号 電電ポジショナ
オプション	—



(U-PVC)



(PVDF)

## 取扱説明書 No.H-A039

### ■特長

- 流体の粘性による影響を受けにくい当社独自の特殊形状プラグを採用することにより高精度な流量調節を実現。
- 高性能な全電子式サーボアクチュエータを使用しています。
- 全閉、全開時の電子リミッタ及び過負荷保護回路を内蔵しています。

### ■アクチュエータ仕様

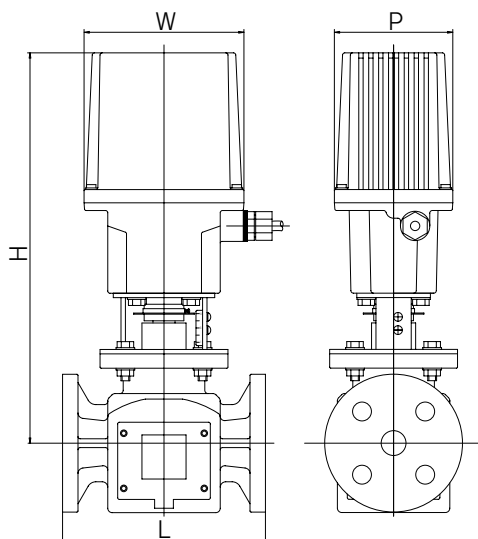
適合呼び径(mm)	15	25
アクチュエータ型式	MSP-6	
開閉時間(秒/10mm)	8	15
定格電流(A)	AC100V	0.24
	AC200V	0.15
	DC24V	0.36
入力信号	DC4-20mA, DC1-5V	
開度出力信号	DC1-5V	
保護構造	屋外防滴形	
ケーブルコネクタ呼び径	G1/2(ケーブル1m付属)	
モータ絶縁種別	E種	
モータ時間定格(分)	連続	

### ■リフト表

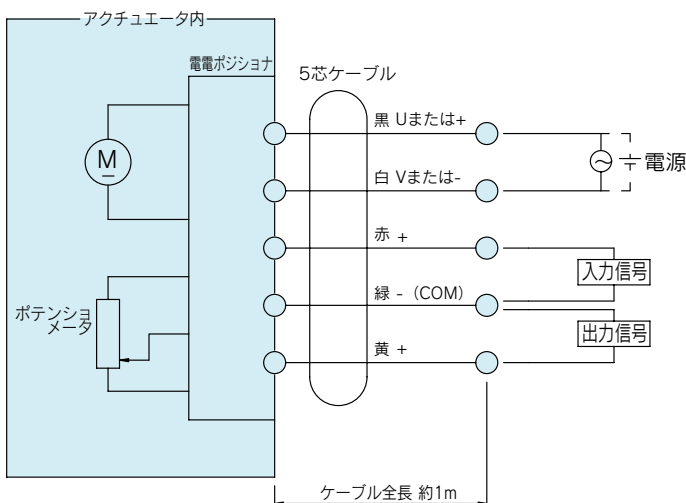
単位:mm

サイズ(mm)	特性	ポートサイズ					
		6	8	10	15	20	25
15	EQ%	17	16	17	18	—	—
	リニア	16	16	15	16	—	—
25	EQ%	16.5	16	16	16	22	24
	リニア	16	16	14	15	19.5	25

### ■寸法図



### ■配線図



### ■寸法表

単位:mm

呼び径(mm)		15	25
H	L	160	184
	U-PVC	335	354
	PVDF	372.5	366
W		145	145
P		110	110

## 調節弁 電動式M型(50mm~100mm)

ボディ材質

U-PVC

シート・リング  
材質

EPDM  
FKM  
バイフロン®C  
バイフロン®F

接続規格

JIS 10K

使用電源

単相  
AC100V  
AC200V  
DC24V

標準装備

開度指示  
開度出力信号  
電電ボジショナ

オプション

—



本製品を環境の悪い場所(沿岸地域や腐食性ガス雰囲気など)で使用する場合は、特殊塗装の対応も可能ですので、最寄の営業所へご相談ください。

### 取扱説明書 No.H-A039

#### ■特長

- 流体の粘性による影響を受けにくい当社独自の特殊形状プラグを採用することにより高精度な流量調節を実現。
- 高性能な全電子式サーボアクチュエータを使用しています。
- 全閉、全開時の電子リミッタ及び過負荷保護回路を内蔵しています。

#### ■アクチュエータ仕様

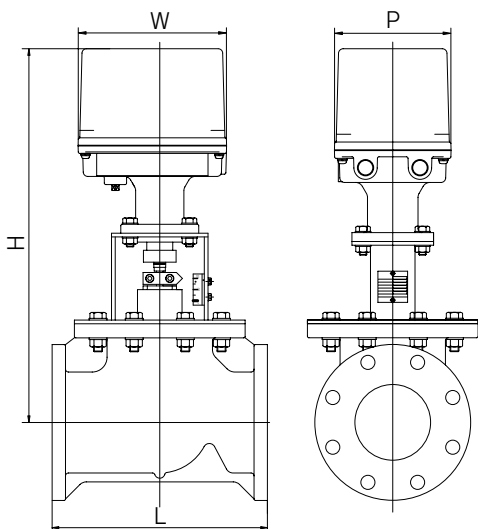
適合呼び径(mm)	50	80	100
アクチュエータ型式	PSN1		PSN3
開閉時間(秒/10mm)	5	15	28~32
モータ電流(A/PHASE)	3.0		
入力信号	DC4-20mA, DC1-5V		
開度出力信号	DC4-20mA		
保護構造	IP-55		
手動ハンドル操作回転数	67	72	77
ケーブルコネクタ呼び径	G1/2×2ヶ所		
モータ絶縁種別	E種		

#### ■リフト表

単位:mm

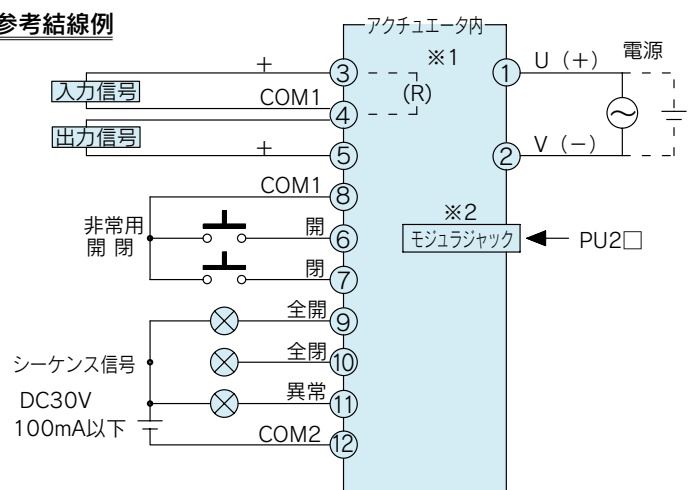
呼び径		ポートサイズ	
mm	inch	S	L
50	2	26	28
80	3	30	28
100	4	32	28

#### ■寸法図



#### ■配線図

##### 参考結線例



- ※1 電流入力タイプの場合は、アクチュエーター内部回路に入力抵抗器 (R) がつきます。
- ※2 モジュラジャックは、通常使用しません。

#### ■寸法表

単位:mm

呼び径(mm)	50	80	100
L	200	240	290
H	433.5	450.5	503.5
W	182	182	200
P	140	140	150