

ボールバルブ21型

エア式TA型(15mm~100mm)

ボディ材質	U-PVC C-PVC PP PVDF
Oリング材質	EPDM FKM
接続規格	JIS 10K JIS 5K ねじ込み ソケット
作動方式	復動 逆作動 正作動
標準装備	開度調整ストッパ (±5°) 開度指示
オプション	フィルタ付減圧弁 電磁弁 ※専用スピードコントローラ/バイパスバルブを内蔵 リミットスイッチ スピードコントローラ 手動操作機構 ※逆・正作動のみ 全開度調整機構 ポジションナ



(15mm~32mm)



(40mm~50mm)



(65mm~100mm)

本製品を環境の悪い場所(沿岸地域や腐食性ガス雰囲気など)でご使用になる場合、特殊塗装の対応も可能ですので、最寄りの営業所へご相談ください。

取扱説明書 No.H-A002(15mm~100mm)

■特長

- 横型アクチュエータですので、配管スペースの減少がはかれます。
- 逆・正作動スプリングユニットは取付け取外しができ、復動⇄逆・正作動の変更が簡単です。
- 各種オプションは着脱が簡単で、後付けが可能です。(ポジションナを除く)
- 全開及び全閉位置で±5°の角度調整が可能なストッパ付きです。(バルブ呼び径40mm以上)
- エア配管部に「NAMURI」規格を採用しております。
- 耐候性の良い樹脂であるPPG(黒色)を取付台として採用しました。

■オプション

組み合わせNo.	1	2	3	4	5	6	7	8	9
電磁弁※1	○	—	—	○	○	—	○	—	—
フィルタ付減圧弁	—	—	—	○	—	—	○	—	○
スピードコントローラ	◎	○	—	◎	◎	◎	◎	—	—
リミットスイッチ※2	—	—	○	—	○	○	○	—	—
ポジションナ(電空、空空)	—	—	—	—	—	—	—	○	○

◎は電磁弁専用型です。

※1スピードコントローラ、バイパスバルブを内蔵しています。

※2リミットスイッチを1mA~100mA、5~30Vで使用される場合は、最寄りの営業所へご相談ください。

■アクチュエータ仕様【復動】

適合呼び径(mm)	15~32	40・50	65・80	100
アクチュエータ型式	TA2A-0402D	TA2A-050D	TA2A-063D	TA2A-080D
操作圧力範囲MPa{kgf/cm ² }	0.4{4.1}~0.7{7.1}			
空気消費量Nℓ/開閉(操作圧0.4MPa時)	0.5	0.9	1.7	3.2
空気供給口径	Rc 1/8	Rc 1/4		

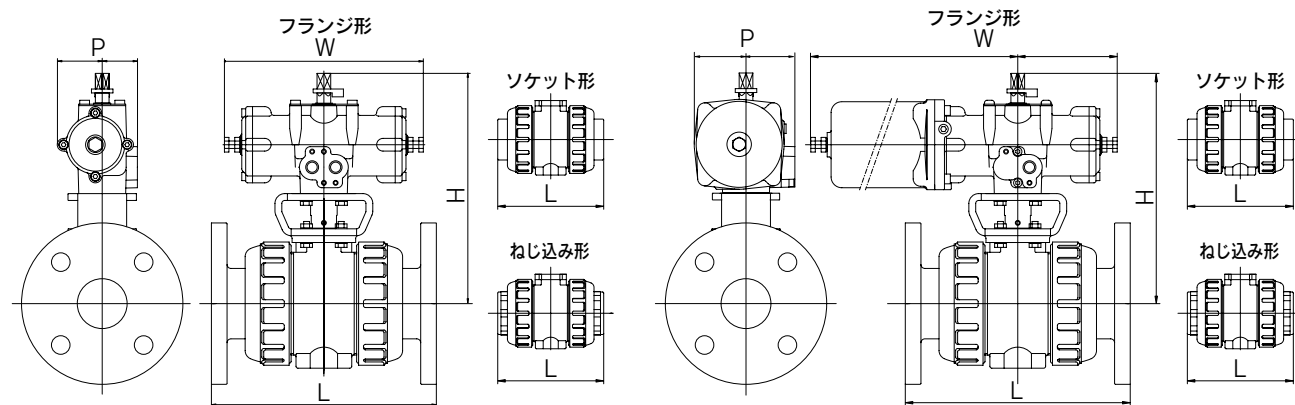
■アクチュエータ仕様【逆・正作動】

適合呼び径(mm)	15~32	40・50	65・80	100
アクチュエータ型式	TA2A-0402R	TA2A-050R	TA2A-063R	TA2A-080R
操作圧力範囲MPa{kgf/cm ² }	0.4{4.1}~0.7{7.1}			
空気消費量Nℓ/開閉(操作圧0.4MPa時)	0.8	1.7	3.3	6.1
空気供給口径	Rc 1/4			

■寸法図

【復動】

【逆・正作動】



■寸法表

単位:mm

呼び径(mm)		15	20	25	32	40	50	65	80	100
フランジ形	U-PVC、C-PVC	143	172	187	190	212	234	261	306	374
	PP	143	172	187	190	212	234	257	305	374
	PVDF	143	172	187	190	212	234	256	302	369
ソケット形	L	109	128	145	162	189	220	273	316	419
		108	126	141	—	171	192	219	257	341
ねじ込み形	U-PVC、C-PVC	102	120	131	150	163	197	215	265	362
	PP	100	119	130	146	160	194	213	264	362
	PVDF	100	119	130	146	160	194	212	261	357

呼び径(mm)		15	20	25	32	40	50	65	80	100
共通	H	159.5	166	173	182	224	235.5	268	277	348
	W	110	110	110	110	210	210	250	250	292
復動	P	57	57	57	57	82	82	95	95	116
	W	249	249	249	249	345	345	413	413	487
逆・正作動	P	92	92	92	92	103	103	118.5	118.5	141.5
	W	249	249	249	249	345	345	413	413	487