

# バタフライバルブ 57型・56型 エア式TA型 57型(40mm~350mm) 56型(400mm)

ポティ材質	U-PVC PP PVDF
シート・Oリング材質	EPDM FKM
接続規格	JIS 10K JIS 5K 上水
作動方式	復動 逆作動 正作動
標準装備	開度調整ストッパ (±5°) 開度指示
オプション	フィルタ付減圧弁 電磁弁 ※専用スピードコントローラ・バイパスバルブを内蔵 リミットスイッチ スピードコントローラ 手動操作機構 ※逆・正作動のみ 全開度調整機構 ポジションナ



本製品を環境の悪い場所(沿岸地域や腐食性ガス雰囲気など)でご使用になる場合、特殊塗装の対応も可能ですので、最寄りの営業所へご相談ください。

## 取扱説明書 No.H-AO44

### ■特長

- 横型アクチュエータですので、配管スペースの減少がはかれます。
- 逆・正作動スプリングユニットは取付け取外しができ、復動⇄逆・正作動の変更が簡単です。
- 各種オプションは着脱が簡単で、後付けが可能です。(ポジションナを除く)
- 全開及び全閉位置で±5°の角度調整が可能なストッパ付きです。
- バルブ呼び径40mm~300mmは、エア配管部に「NAMUR」規格を採用しております。
- 耐候性の良い樹脂であるPPG(黒色)を取付台として採用しました。(バルブ呼び径150mm以下)

### ■オプション

組み合わせNo.	1	2	3	4	5	6	7	8	9
電磁弁※1	○	—	—	○	○	—	○	—	—
フィルタ付減圧弁	—	—	—	○	—	—	○	—	○
スピードコントローラ	◎	○	—	◎	◎	○	◎	—	—
リミットスイッチ※2	—	—	○	—	○	○	○	—	—
ポジションナ(電空、空空)	—	—	—	—	—	—	—	○	○

◎は電磁弁専用型です。

※1スピードコントローラ、バイパスバルブを内蔵しています。

※2リミットスイッチを1mA~100mA、5~30Vで使用される場合は、最寄りの営業所へご相談ください。

### ■アクチュエータ仕様【復動】

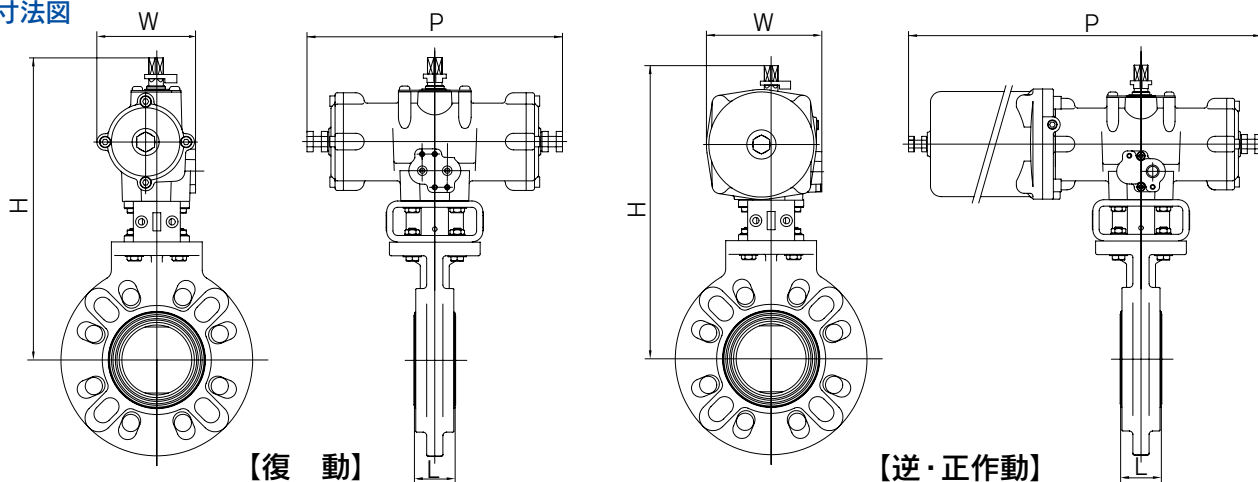
適合呼び径(mm)	40・50	65・80(75)	100	125・150	200	250・300	350	400
アクチュエータ型式*	TA2A-050D	TA2A-063D	TA2A-080D	TA2A-100D	TA2A-125D	TA2A-160D	TA-200D	TA-200D
操作圧力範囲MPa{kgf/cm <sup>2</sup> }	0.4{4.1}~0.7{7.1}							
空気消費量Nℓ/開閉(操作圧0.4MPa時)	0.9	1.7	3.2	6.6	13.3	27.1	56.8	56.8
空気供給口径	Rc 1/4						Rc 3/8	Rc 3/8

### ■アクチュエータ仕様【逆・正作動】

適合呼び径(mm)	40・50	65・80(75)	100	125・150	200	250・300	350	400
アクチュエータ型式*	TA2A-050R	TA2A-063R	TA2A-080R	TA2A-100R2	TA2A-125R2	TA2A-160R2	TA-200R	TA-200R
操作圧力範囲MPa{kgf/cm <sup>2</sup> }	0.4{4.1}~0.7{7.1}							
空気消費量Nℓ/開閉(操作圧0.4MPa時)	1.7	3.3	6.1	12.8	21.6	42.7	68.4	68.4
空気供給口径	Rc 1/4						Rc 3/8	Rc 3/8

※ポジションナ付及び禁油品の場合、アクチュエータの型式が異なるものがあります。詳細は、最寄りの営業所へご確認ください。

### ■寸法図



### ■寸法表

単位:mm

呼び径(mm)		40	50	65	80(75)	100	125	150	200	250	300	350	400
共通	L	39	42	46	46	56	66	71	87	112	129	129	169
	H	263	273	298	313	361	413	428	493	541	598	625	751
復動	W	82	82	95	95	116	143	143	150	181	181	224	214
	P	210	210	250	250	292	362	362	440	532	532	664	664
逆・正作動	W	103	103	119	119	144	174	174	193	231	231	292	292
	P	345	345	413	413	487	598	598	762	924	924	1275	1275