

部品番号	部品名称	個数	材質、型式
1	ボディ	1	PVC
2	隔膜	1	PTFE
3	隔膜押え	1	PVC
4	ピストン	1	PVC
5	ハウジング	1	PPS-GF
6	六角穴付きボルト	4	SUS304
7	六角ナット	4	SUS304
8	キャップ	8	EPDM
9	Oリング	3	EPDM
10	Oリング	1	お客様指定欄参照
11	Oリング	2	お客様指定欄参照
12	ユニオンナット	2	PVC
13	TS受口	2	PVC

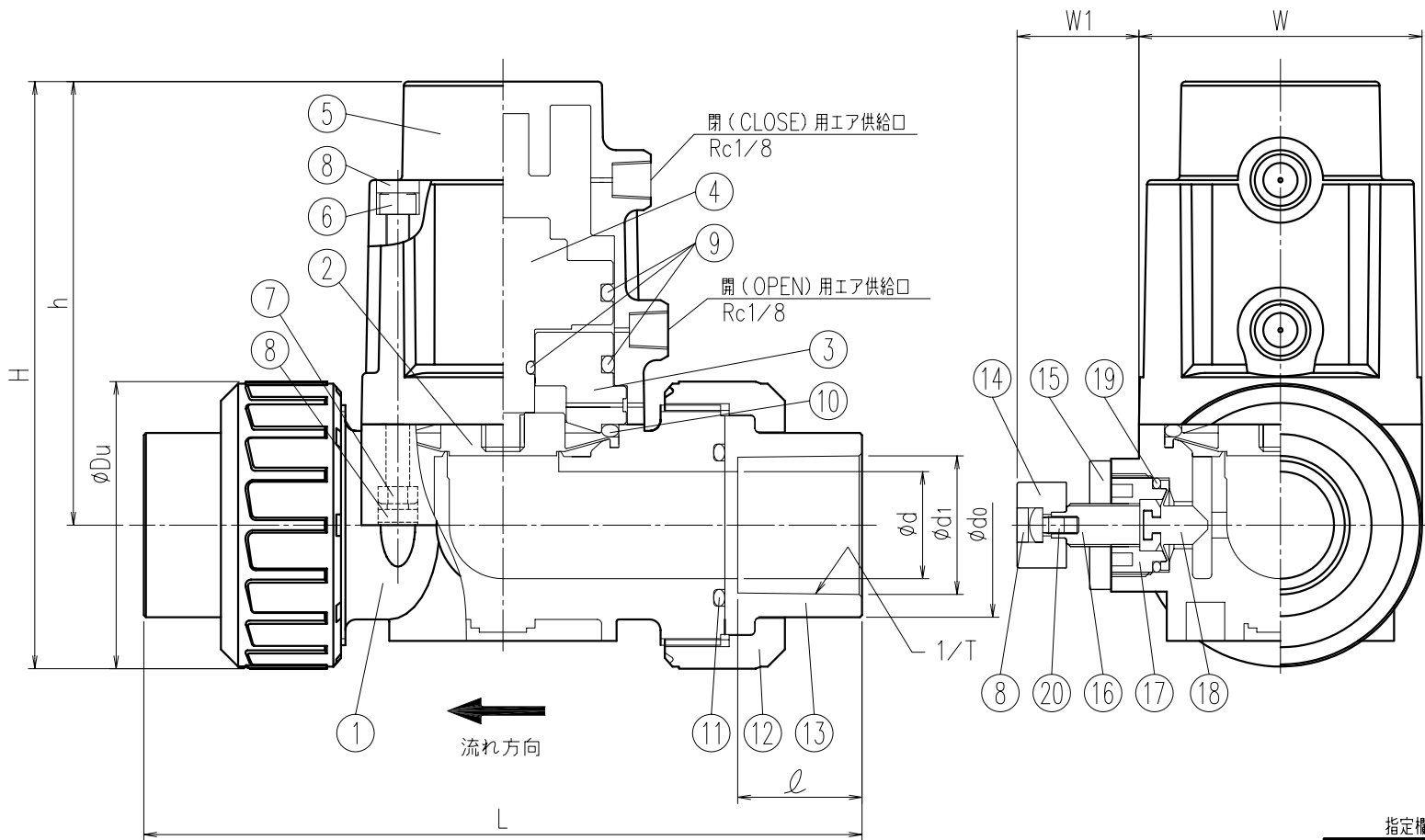
寸法表

単位:mm

指定サイズ	呼び径 A(B)	内径 ϕd	面間寸法 L	TS受口部			高さ (参考)		ナット径 (参考)		重量 kg/台 (参考)	
				入口径 ϕd_1	テーパ受口長 $1/T$	外径 ϕdo	H	h	ϕDu	W		
<input type="checkbox"/> 15 (1/2)	15	15	145±3.0	22.3	1/37	22	30	131	104	54	66	0.6
<input type="checkbox"/> 20 (3/4)	20	20	149±3.0	26.3	1/42	25	35	131	104	54	66	0.6
<input type="checkbox"/> 25 (1)	25	25	168±3.0	32.3	1/44	29	43	137	104	67	66	0.7
<input type="checkbox"/> 32 (1-1/4)	31	31	242±3.0	38.4	1/37	32	53	184	140	87	97	1.9
<input type="checkbox"/> 40 (1-1/2)	40	40	238±3.0	48.5	1/38	35	61	184	140	87	97	1.9
<input type="checkbox"/> 50 (2)	51	51	275±3.0	60.6	1/34	38	76	238	184	107	117	3.3
<input type="checkbox"/> 65 (2-1/2)	65	65	321±3.0	76.6	1/38	45	90	294	230	128	149	6.0

指定欄の口印により指定事項をご記入願います。

お客様名		記入日	
		年	月 日
お客様指定欄	<input type="checkbox"/> Oリング材質 <input type="checkbox"/> EPDM <input type="checkbox"/> FPM	受取印	
	<input type="checkbox"/> 禁油処理 <input type="checkbox"/> 要		
品名	エスロン エアオペレーションバルブ 硬質塩化ビニル製 復作動型 TS式 15~65A	図番	AOAD25ATTV
積水化学工業株式会社			



部品番号	部品名称	個数	材質、型式
1	ボディ	1	PVC
2	隔膜	1	PTFE
3	隔膜押え	1	PVC
4	ピストン	1	PVC
5	ハウジング	1	PPS-GF
6	六角穴付きボルト	4	SUS304
7	六角ナット	4	SUS304
8	キャップ	9	EPDM
9	Oリング	3	EPDM
10	Oリング	1	お客様指定欄参照
11	Oリング	2	お客様指定欄参照
12	ユニオンナット	2	PVC
13	TS受口	2	PVC
14	バイパス調整ハンドル	1	PVC
15	ロックナット	1	PVC
16	バイパスステム	1	PA-GF
17	バイパス隔膜押え	1	PVC
18	バイパス隔膜	1	PTFE
19	Oリング	1	お客様指定欄参照
20	ビス	1	SUS304

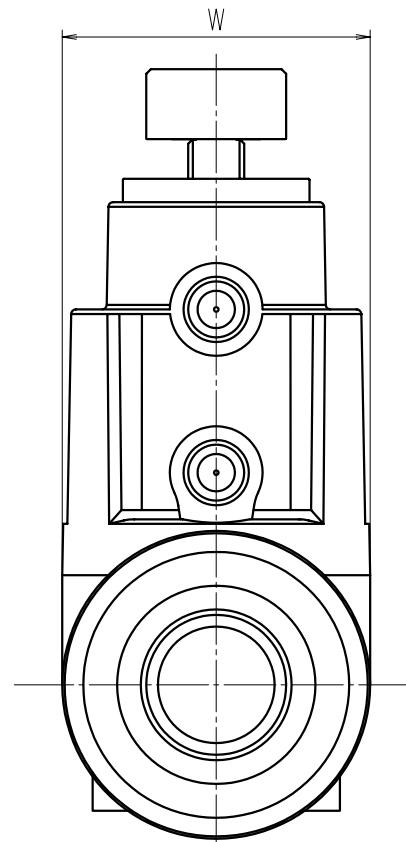
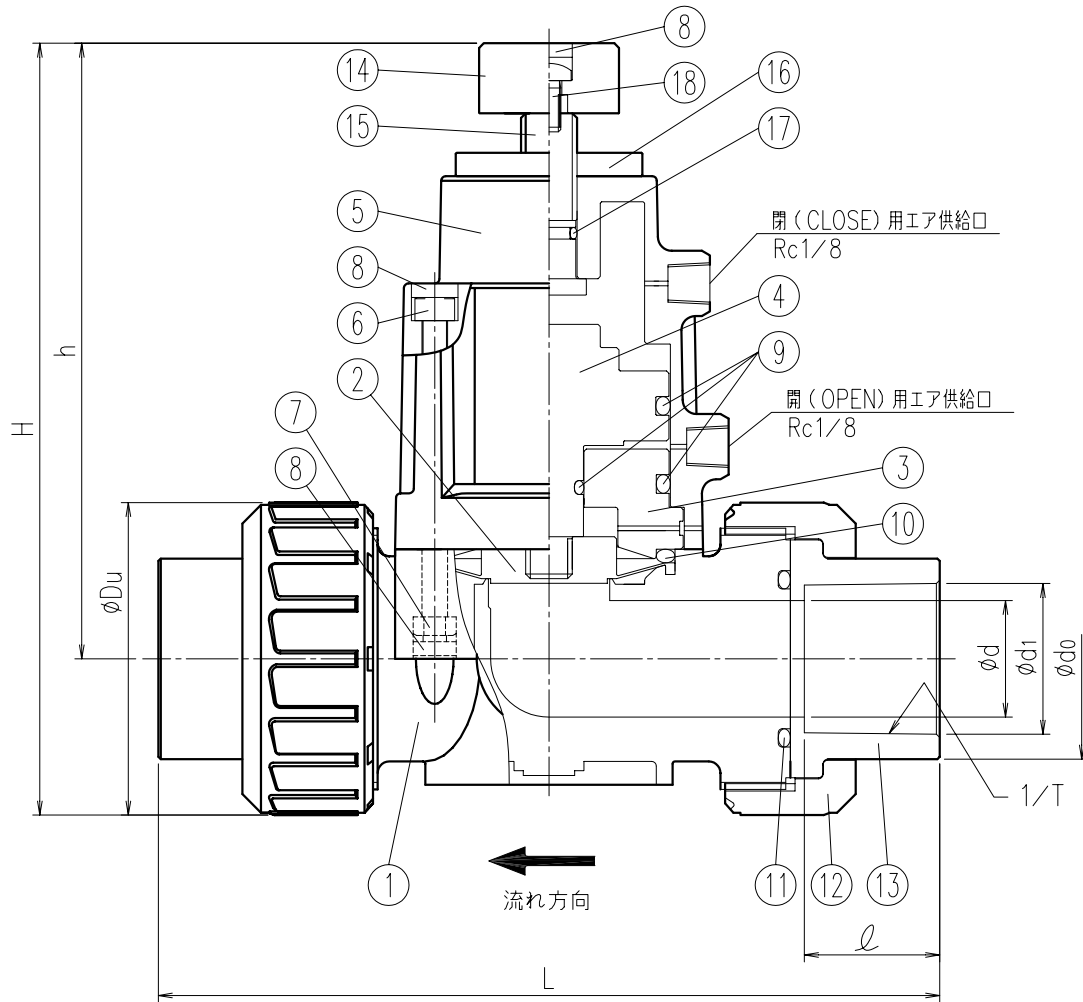
寸法表

単位:mm

指定サイズ	呼び径 A(B)	内径 ϕd	面間寸法 L	TS受口部			高さ (参考)		ナット径		W1 (参考)	W1 (max)	重量 kg/台 (参考)
				入口径 ϕd_1	テーパ 1/T	受口長 ϕ	外径 ϕdo	H	h	ϕDu			
□ 15 (1/2)	15	145±3.0	22.3	1/37	22	30	131	104	54	66	27.5	0.6	
□ 20 (3/4)	20	149±3.0	26.3	1/42	25	35	131	104	54	66	27.5	0.6	
□ 25 (1)	25	168±3.0	32.3	1/44	29	43	137	104	67	66	27.5	0.7	
□ 32 (1-1/4)	31	242±3.0	38.4	1/37	32	53	184	140	87	97	23.0	1.9	
□ 40 (1-1/2)	40	238±3.0	48.5	1/38	35	61	184	140	87	97	23.0	1.9	
□ 50 (2)	51	275±3.0	60.6	1/34	38	76	238	184	107	117	21.5	3.3	
□ 65 (2-1/2)	65	321±3.0	76.6	1/38	45	90	294	230	128	149	21.0	6.0	

指定欄の口印により指定事項をご記入願います。

お客様名		記入日	
		年 月 日	
お客様指定欄	Oリング材質 <input type="checkbox"/> EPDM <input type="checkbox"/> FPM	受取印	
	禁油処理 <input type="checkbox"/> 要 <input type="checkbox"/> 不要		
品名	エスロン エアオペレーションバルブ 硬質塩化ビニル製 復作動型 TS式 15~65A (バイパス付)	図番	AOAD25ATTV -0B
積水化学工業株式会社			



部品番号	部品名称	個数	材質、型式
1	ボディ	1	PVC
2	隔膜	1	PTFE
3	隔膜押え	1	PVC
4	ピストン	1	PVC
5	ハウジング	1	PPS-GF
6	六角穴付きボルト	4	SUS304
7	六角ナット	4	SUS304
8	キャップ	9	EPDM
9	Oリング	3	EPDM
10	Oリング	1	お客様指定欄参照
11	Oリング	2	お客様指定欄参照
12	ユニオンナット	2	PVC
13	TS受口	2	PVC
14	開度調整ハンドル	1	PVC
15	開度調整ボルト	1	PA-GF
16	ロックナット	1	PVC
17	Oリング	1	EPDM
18	ビス	1	SUS304

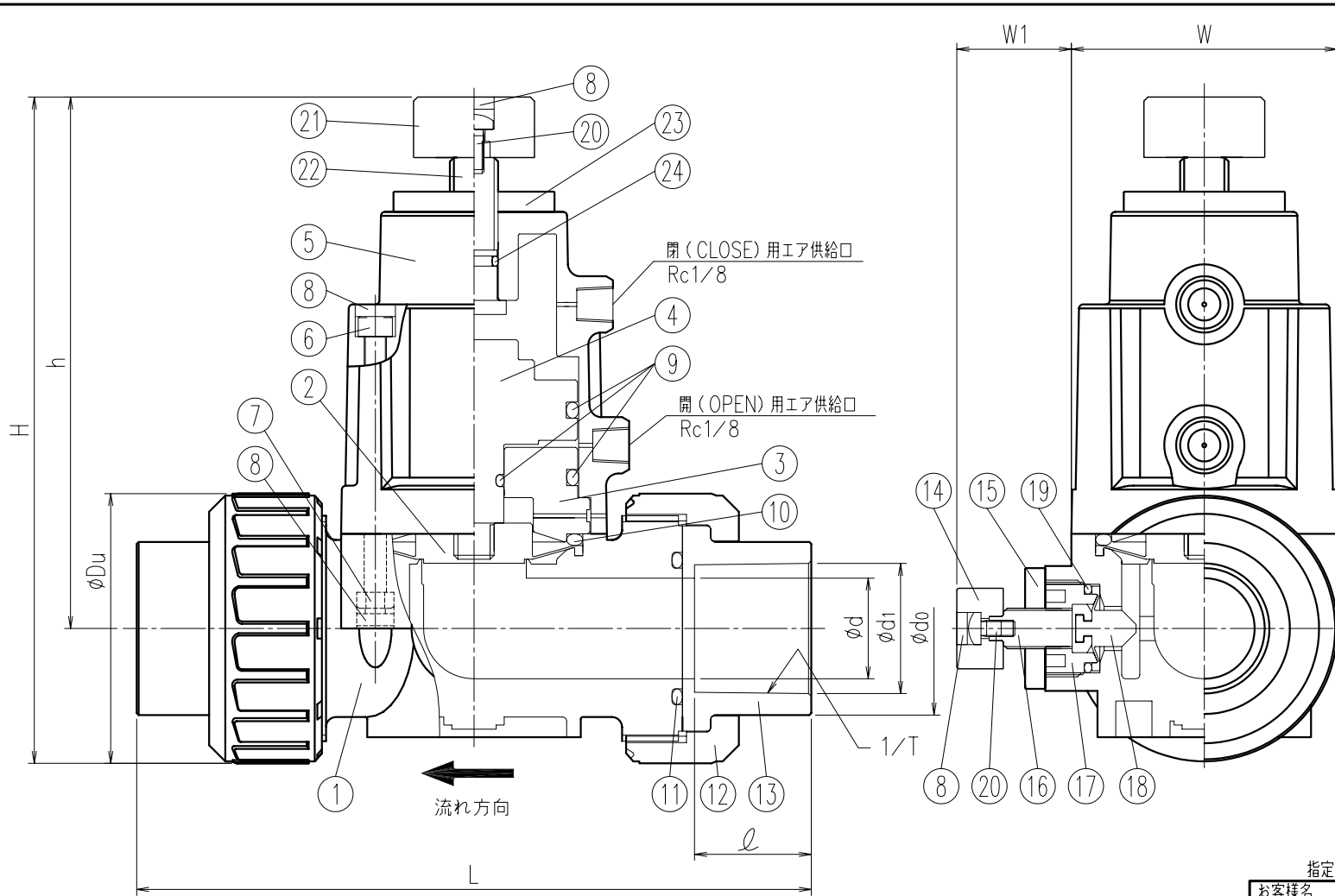
寸法表

単位:mm

指定サイズ	呼び径 A(B)	内径 ϕd	面間寸法 L	TS受口部			高さ (参考)		ナット径 ϕDu	7/16I-7 (参考) W	重量 kg/台 (参考)	
				入口径 ϕd_1	テーパ 1/T	受口長 ϕ	外径 ϕdo	H				h
<input type="checkbox"/>	15 (1/2)	15	145±3.0	22.3	1/37	22	30	160	133	54	66	0.6
<input type="checkbox"/>	20 (3/4)	20	149±3.0	26.3	1/42	25	35	160	133	54	66	0.6
<input type="checkbox"/>	25 (1)	25	168±3.0	32.3	1/44	29	43	166	133	67	66	0.7
<input type="checkbox"/>	32 (1-1/4)	31	242±3.0	38.4	1/37	32	53	216	172	87	97	1.9
<input type="checkbox"/>	40 (1-1/2)	40	238±3.0	48.5	1/38	35	61	216	172	87	97	1.9
<input type="checkbox"/>	50 (2)	51	275±3.0	60.6	1/34	38	76	278	224	107	117	3.3
<input type="checkbox"/>	65 (2-1/2)	65	321±3.0	76.6	1/38	45	90	337	273	128	149	6.0

指定欄の口印により指定事項をご記入願います。

お客様名		記入日	
		年 月 日	
お客様指定欄	<input type="checkbox"/> Oリング材質 <input type="checkbox"/> EPDM <input type="checkbox"/> FPM	受取印	
	<input type="checkbox"/> 禁油処理 <input type="checkbox"/> 要		
品名	エスロン エアオペレーションバルブ 硬質塩化ビニル製 復作動型 TS式 15~65A (開度調整付)	図番	AOAD25ATTV -00K
積水化学工業株式会社			



部品番号	部品名称	個数	材質、型式
1	ボディ	1	PVC
2	隔膜	1	PTFE
3	隔膜押え	1	PVC
4	ピストン	1	PVC
5	ハウジング	1	PPS-GF
6	六角穴付きボルト	4	SUS304
7	六角ナット	4	SUS304
8	キャップ	10	EPDM
9	Oリング	3	EPDM
10	Oリング	1	お客様指定欄参照
11	Oリング	2	お客様指定欄参照
12	ユニオンナット	2	PVC
13	TS受口	2	PVC
14	バイパス調整ハンドル	1	PVC
15	ロックナット	1	PVC
16	バイパスシステム	1	PA-GF
17	バイパス隔膜押え	1	PVC
18	バイパス隔膜	1	PTFE
19	Oリング	1	お客様指定欄参照
20	ビス	2	SUS304
21	開度調整ハンドル	1	PVC
22	開度調整ボルト	1	PA-GF
23	ロックナット	1	PVC
24	Oリング	1	EPDM

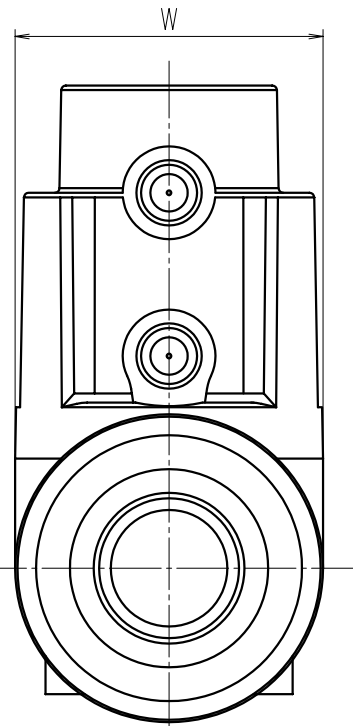
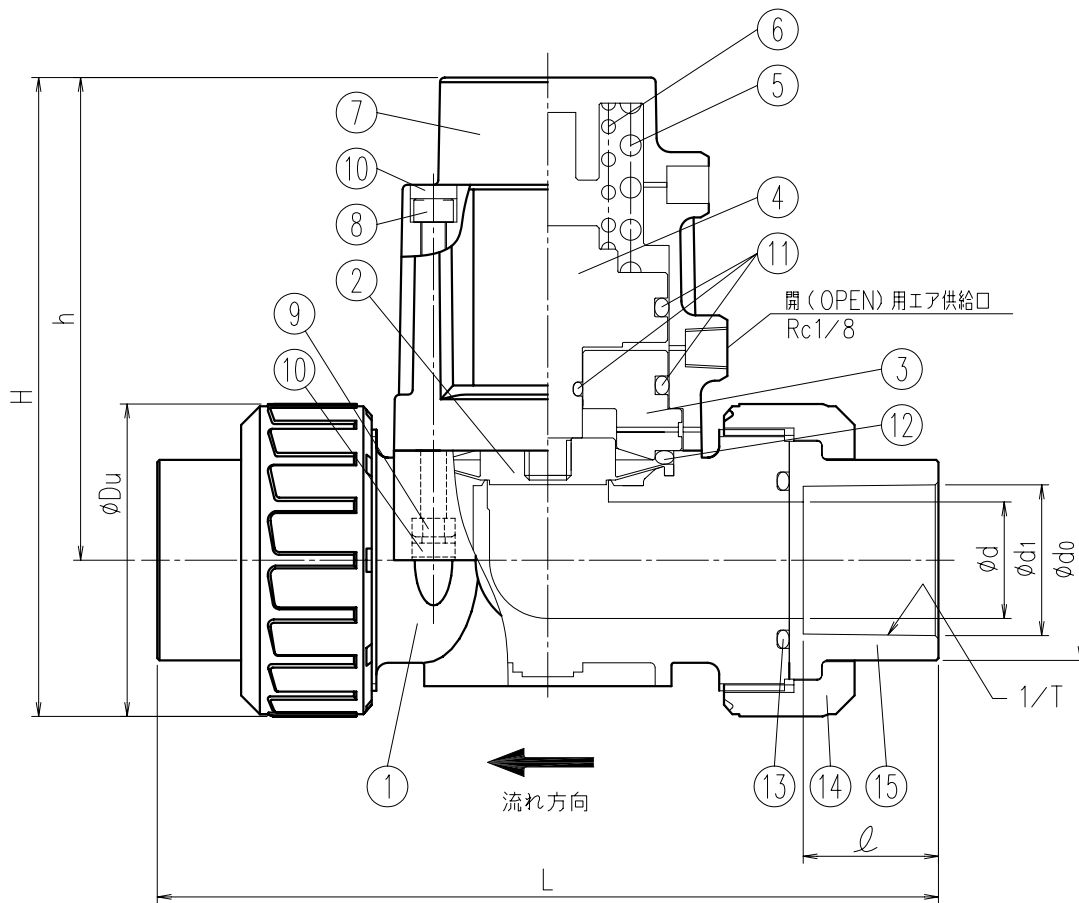
寸法表

単位:mm

指定サイズ	呼び径 A(B)	内径 ϕd	面間寸法 L	TS受口部			高さ (参考)		ナット径		W1 (max)	重量 kg/台 (参考)	
				入口径 ϕd_1	テーパ 1/T	受口長 ϕ	外径 ϕdo	H	h	ϕDu			W
<input type="checkbox"/>	15 (1/2)	15	145±3.0	22.3	1/37	22	30	160	133	54	66	27.5	0.6
<input type="checkbox"/>	20 (3/4)	20	149±3.0	26.3	1/42	25	35	160	133	54	66	27.5	0.6
<input type="checkbox"/>	25 (1)	25	168±3.0	32.3	1/44	29	43	166	133	67	66	27.5	0.7
<input type="checkbox"/>	32 (1-1/4)	31	242±3.0	38.4	1/37	32	53	216	172	87	97	23.0	1.9
<input type="checkbox"/>	40 (1-1/2)	40	238±3.0	48.5	1/38	35	61	216	172	87	97	23.0	1.9
<input type="checkbox"/>	50 (2)	51	275±3.0	60.6	1/34	38	76	278	224	107	117	21.5	3.3
<input type="checkbox"/>	65 (2-1/2)	65	321±3.0	76.6	1/38	45	90	337	273	128	149	21.0	6.0

指定欄の口印により指定事項をご記入願います。

お客様名		記入日	
		年 月 日	
お客様指定欄	<input type="checkbox"/> Oリング材質 <input type="checkbox"/> EPDM <input type="checkbox"/> FPM	受取印	
	<input type="checkbox"/> 禁油処理 <input type="checkbox"/> 要		
品名	エスロン エアオペレーションバルブ 硬質塩化ビニル製 復作動型 TS式 15~65A (バイパス、開度調整付)	図番	AOAD25ATTV -OBK
積水化学工業株式会社			



部品番号	部品名称	個数	材質、型式
1	ボディ	1	PVC
2	隔膜	1	PTFE
3	隔膜押え	1	PVC
4	ピストン	1	PVC
5	バネ	1	SUS304
6	バネ	1	SUS304
7	ハウジング	1	PPS-GF
8	六角穴付きボルト	4	SUS304
9	六角ナット	4	SUS304
10	キャップ	8	EPDM
11	Oリング	3	EPDM
12	Oリング	1	お客様指定欄参照
13	Oリング	2	お客様指定欄参照
14	ユニオンナット	2	PVC
15	TS受口	2	PVC

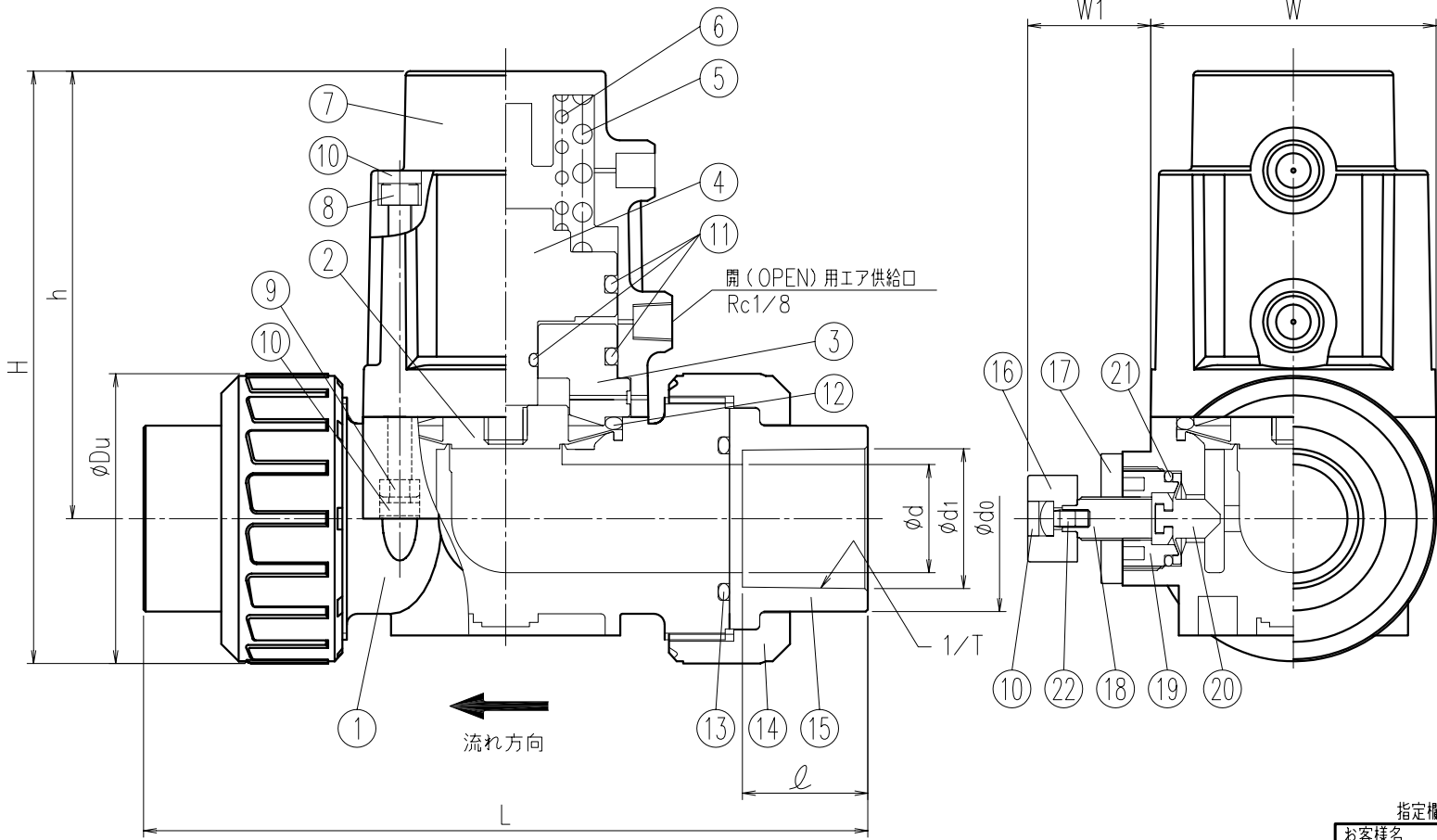
寸法表

単位:mm

指定サイズ	呼び径 A(B)	内径 φd	面間寸法 L	TS受口部			高さ (参考)		ナット径 (参考)		重量 (参考) kg/台	
				入口径 φd ₁	テーパ 1/T	受口長 φ	外径 φdo	H	h	φDu		W
□ 15 (1/2)	15	15	145±3.0	22.3	1/37	22	30	131	104	54	66	0.7
□ 20 (3/4)	20	20	149±3.0	26.3	1/42	25	35	131	104	54	66	0.7
□ 25 (1)	25	25	168±3.0	32.3	1/44	29	43	137	104	67	66	0.8
□ 32 (1-1/4)	31	31	242±3.0	38.4	1/37	32	53	184	140	87	97	2.3
□ 40 (1-1/2)	40	40	238±3.0	48.5	1/38	35	61	184	140	87	97	2.3
□ 50 (2)	51	51	275±3.0	60.6	1/34	38	76	238	184	107	117	4.1
□ 65 (2-1/2)	65	65	321±3.0	76.6	1/38	45	90	294	230	128	149	8.4

指定欄の口印により指定事項をご記入願います。

お客様名		記入日	
		年	月 日
お客様指定欄	<input type="checkbox"/> Oリング材質 <input type="checkbox"/> EPDM <input type="checkbox"/> FPM	受取印	
	<input type="checkbox"/> 禁油処理 <input type="checkbox"/> 要		
品名	特記事項	図番	AOAR25ATTV
	エスロン エアオペレーションバルブ 硬質塩化ビニル製 逆作動型 TS式 15~65A		
積水化学工業株式会社			



部品番号	部品名称	個数	材質、型式
1	ボディ	1	PVC
2	隔膜	1	PTFE
3	隔膜押え	1	PVC
4	ピストン	1	PVC
5	バネ	1	SUS304
6	バネ	1	SUS304
7	ハウジング	1	PPS-GF
8	六角穴付きボルト	4	SUS304
9	六角ナット	4	SUS304
10	キャップ	9	EPDM
11	Oリング	3	EPDM
12	Oリング	1	お客様指定欄参照
13	Oリング	2	お客様指定欄参照
14	ユニオンナット	2	PVC
15	TS受口	2	PVC
16	バイパス調整ハンドル	1	PVC
17	ロックナット	1	PVC
18	バイパスシステム	1	PA-GF
19	バイパス隔膜押え	1	PVC
20	バイパス隔膜	1	PTFE
21	Oリング	1	お客様指定欄参照
22	ビス	1	SUS304

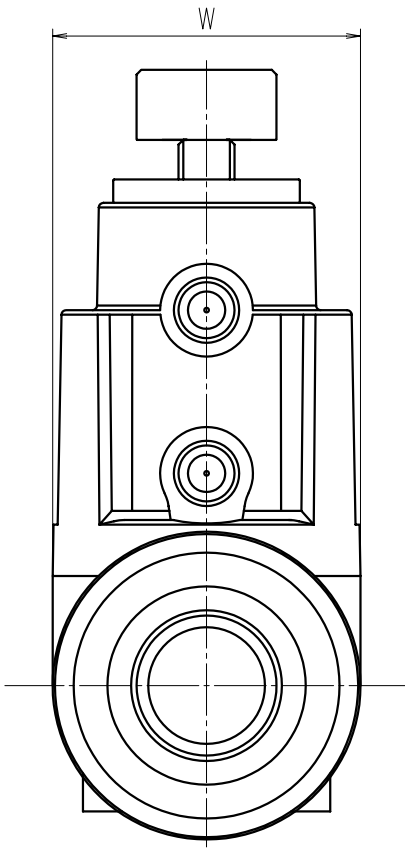
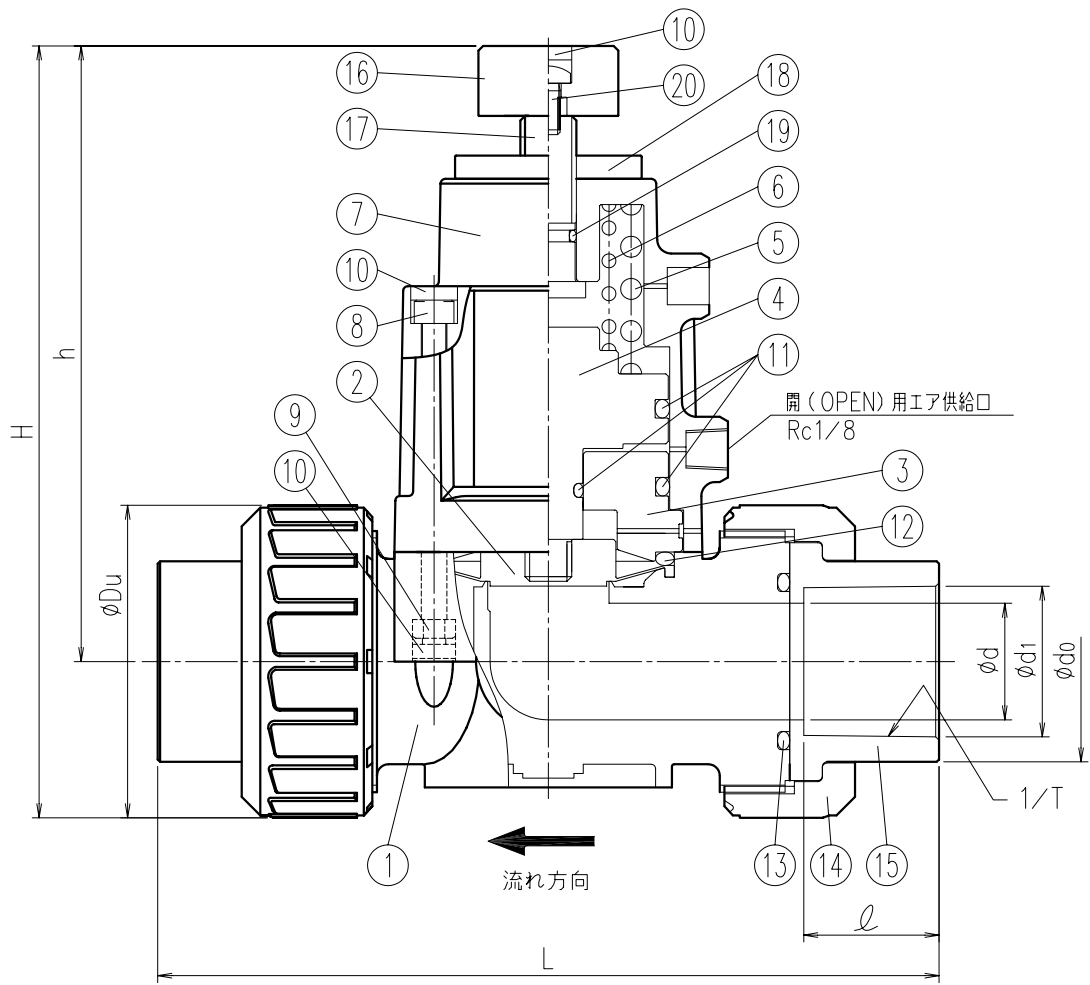
寸法表

単位:mm

指定サイズ	呼び径 A(B)	内径 ød	面間寸法 L	TS受口部			高さ (参考)		ナット径		W1 (max)	重量 kg/台 (参考)	
				入口径 ød ₁	テーパ 1/T	受口長 ø	外径 ød ₀	H	h	øDu			W
□ 15 (1/2)	15	15	145±3.0	22.3	1/37	22	30	131	104	54	66	27.5	0.7
□ 20 (3/4)	20	20	149±3.0	26.3	1/42	25	35	131	104	54	66	27.5	0.7
□ 25 (1)	25	25	168±3.0	32.3	1/44	29	43	137	104	67	66	27.5	0.8
□ 32 (1-1/4)	31	31	242±3.0	38.4	1/37	32	53	184	140	87	97	23.0	2.3
□ 40 (1-1/2)	40	40	238±3.0	48.5	1/38	35	61	184	140	87	97	23.0	2.3
□ 50 (2)	51	51	275±3.0	60.6	1/34	38	76	238	184	107	117	21.5	4.1
□ 65 (2-1/2)	65	65	321±3.0	76.6	1/38	45	90	294	230	128	149	21.0	8.4

指定欄の口印により指定事項をご記入願います。

お客様名		記入日 年 月 日	
お客様指定欄	Oリング材質 <input type="checkbox"/> EPDM <input type="checkbox"/> FPM	受取印	
	禁油処理 <input type="checkbox"/> 要		
品名	エスロン エアオペレーションバルブ 硬質塩化ビニル製 逆作動型 TS式 15~65A (バイパス付)	図番	AOAR25ATTV -0B
積水化学工業株式会社			



部品番号	部品名称	個数	材質、型式
1	ボディ	1	PVC
2	隔膜	1	PTFE
3	隔膜押え	1	PVC
4	ピストン	1	PVC
5	バネ	1	SUS304
6	バネ	1	SUS304
7	ハウジング	1	PPS-GF
8	六角穴付きボルト	4	SUS304
9	六角ナット	4	SUS304
10	キャップ	9	EPDM
11	Oリング	3	EPDM
12	Oリング	1	お客様指定欄参照
13	Oリング	2	お客様指定欄参照
14	ユニオンナット	2	PVC
15	TS受口	2	PVC
16	開度調整ハンドル	1	PVC
17	開度調整ボルト	1	PA-GF
18	ロックナット	1	PVC
19	Oリング	1	EPDM
20	ビス	1	SUS304

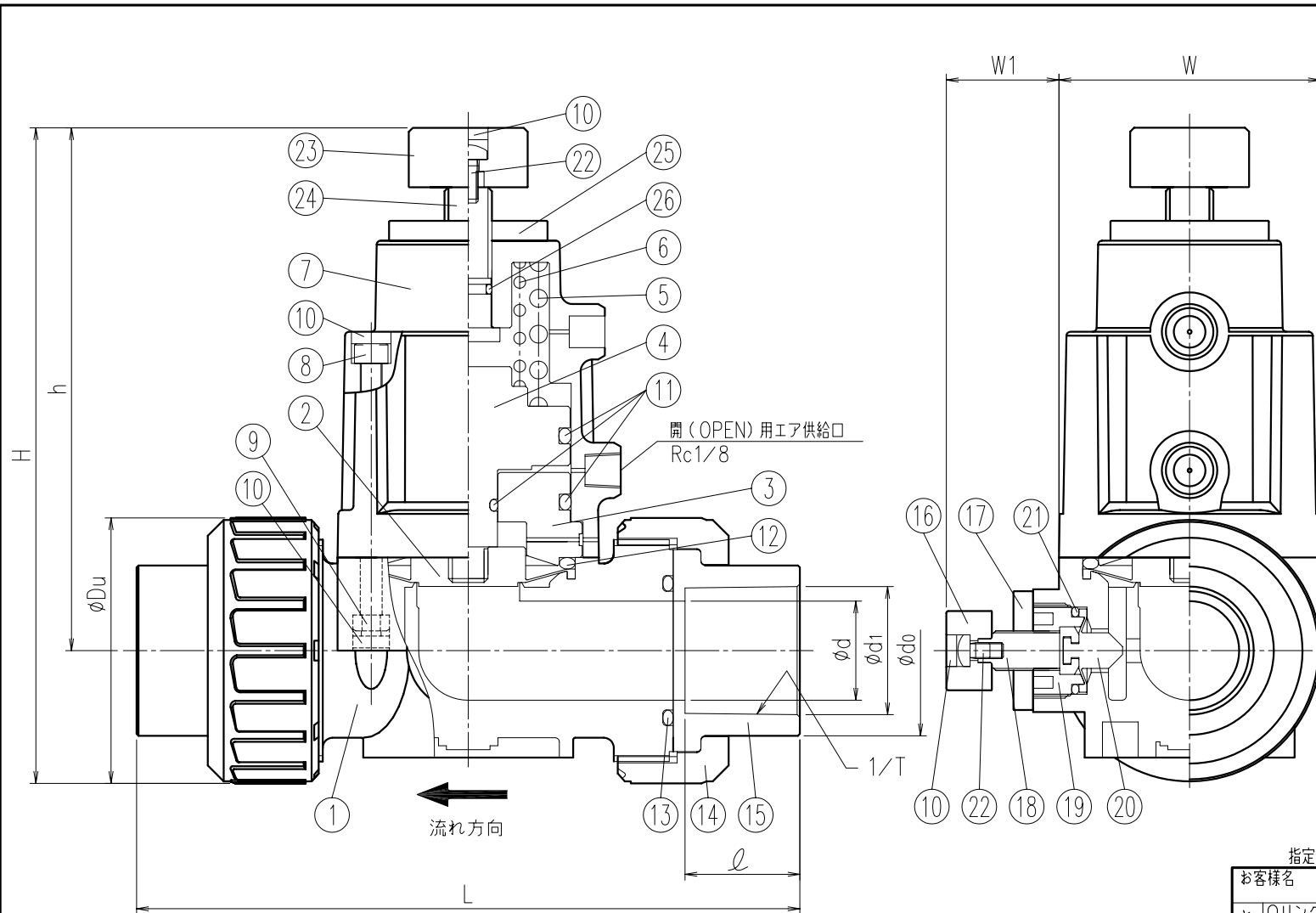
寸法表

単位:mm

指定サイズ	呼び径 A(B)	内径 ød	面間寸法 L	TS受口部			高さ (参考)		ナット径 øDu	ワケI-タ (参考) W	重量 kg/台 (参考)	
				入口径 ød ₁	テーパ 1/T	受口長 ø	外径 ød ₀	H				h
□ 15 (1/2)	15	15	145±3.0	22.3	1/37	22	30	160	133	54	66	0.7
□ 20 (3/4)	20	20	149±3.0	26.3	1/42	25	35	160	133	54	66	0.7
□ 25 (1)	25	25	168±3.0	32.3	1/44	29	43	166	133	67	66	0.8
□ 32 (1-1/4)	31	31	242±3.0	38.4	1/37	32	53	216	172	87	97	2.3
□ 40 (1-1/2)	40	40	238±3.0	48.5	1/38	35	61	216	172	87	97	2.3
□ 50 (2)	51	51	275±3.0	60.6	1/34	38	76	278	224	107	117	4.1
□ 65 (2-1/2)	65	65	321±3.0	76.6	1/38	45	90	337	273	128	149	8.4

指定欄の口印により指定事項をご記入願います。

お客様名		記入日	
		年 月 日	
お客様指定欄	Oリング材質 <input type="checkbox"/> EPDM <input type="checkbox"/> FPM	受取印	
	禁油処理 <input type="checkbox"/> 要		
品名	特記事項	図番	
エスロン エアオペレーションバルブ 硬質塩化ビニル製 逆作動型 TS式 15~65A (開度調整付)		AOAR25ATTV -00K	
積水化学工業株式会社			



部品番号	部品名称	個数	材質、型式
1	ボディ	1	PVC
2	隔膜	1	PTFE
3	隔膜押え	1	PVC
4	ピストン	1	PVC
5	バネ	1	SUS304
6	バネ	1	SUS304
7	ハウジング	1	PPS-GF
8	六角穴付きボルト	4	SUS304
9	六角ナット	4	SUS304
10	キャップ	10	EPDM
11	Oリング	3	EPDM
12	Oリング	1	お客様指定欄参照
13	Oリング	2	お客様指定欄参照
14	ユニオンナット	2	PVC
15	TS受口	2	PVC
16	バイパス調整ハンドル	1	PVC
17	ロックナット	1	PVC
18	バイパスシステム	1	PA-GF
19	バイパス隔膜押え	1	PVC
20	バイパス隔膜	1	PTFE
21	Oリング	1	お客様指定欄参照
22	ビス	2	SUS304
23	開度調整ハンドル	1	PVC
24	開度調整ボルト	1	PA-GF
25	ロックナット	1	PVC
26	Oリング	1	EPDM

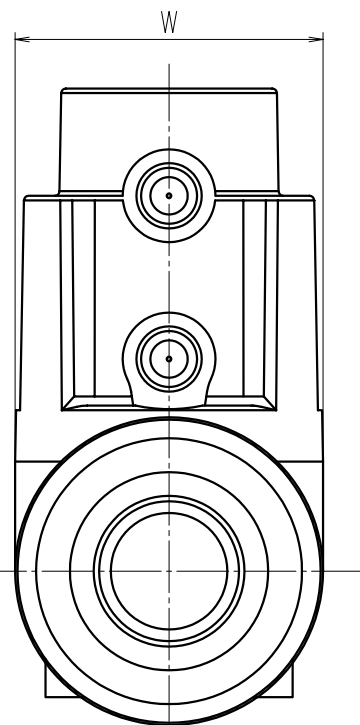
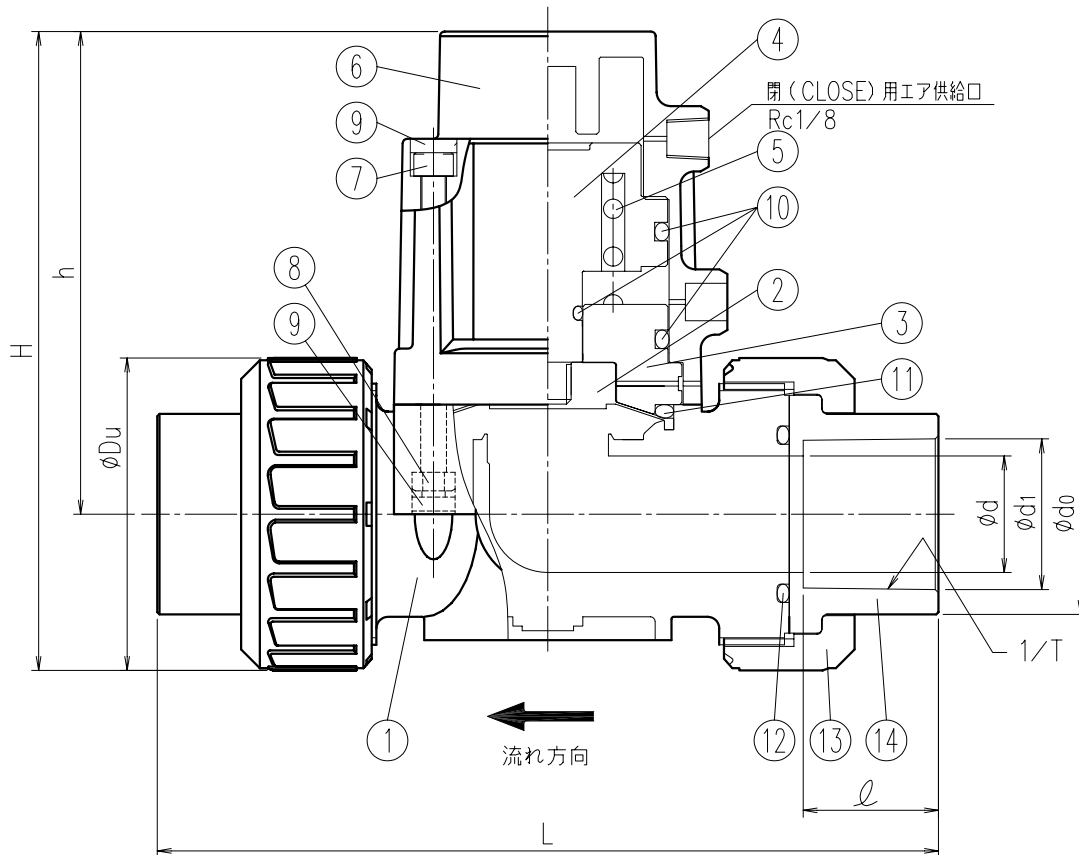
寸法表

単位:mm

指定サイズ	呼び径 A(B)	内径 ϕd	面間寸法 L	TS受口部			高さ (参考)		ナット径		W1 (max)	重量 kg/台 (参考)	
				入口径 ϕd_1	テーパ $1/T$	受口長 ϕ	外径 ϕdo	H	h	ϕDu			W
□ 15 (1/2)	15	15	145±3.0	22.3	1/37	22	30	160	133	54	66	27.5	0.7
□ 20 (3/4)	20	20	149±3.0	26.3	1/42	25	35	160	133	54	66	27.5	0.7
□ 25 (1)	25	25	168±3.0	32.3	1/44	29	43	166	133	67	66	27.5	0.8
□ 32 (1-1/4)	31	31	242±3.0	38.4	1/37	32	53	216	172	87	97	23.0	2.3
□ 40 (1-1/2)	40	40	238±3.0	48.5	1/38	35	61	216	172	87	97	23.0	2.3
□ 50 (2)	51	51	275±3.0	60.6	1/34	38	76	278	224	107	117	21.5	4.1
□ 65 (2-1/2)	65	65	321±3.0	76.6	1/38	45	90	337	273	128	149	21.0	8.4

指定欄の口印により指定事項をご記入願います。

お客様名		記入日 年 月 日	
お客様指定欄	<input type="checkbox"/> Oリング材質 <input type="checkbox"/> EPDM <input type="checkbox"/> FPM	受取印	
	<input type="checkbox"/> 禁油処理 <input type="checkbox"/> 要		
品名	エスロン エアオペレーションバルブ 硬質塩化ビニル製 逆作動型 TS式 15~65A (バイパス、開度調整付)	図番	AOAR25ATTV -0BK
積水化学工業株式会社			



部品番号	部品名称	個数	材質、型式
1	ボディ	1	PVC
2	隔膜	1	PTFE
3	隔膜押え	1	PVC
4	ピストン	1	PVC
5	バネ	1	SUS304
6	ハウジング	1	PPS-GF
7	六角穴付きボルト	4	SUS304
8	六角ナット	4	SUS304
9	キャップ	8	EPDM
10	Oリング	3	EPDM
11	Oリング	1	お客様指定欄参照
12	Oリング	2	お客様指定欄参照
13	ユニオンナット	2	PVC
14	TS受口	2	PVC

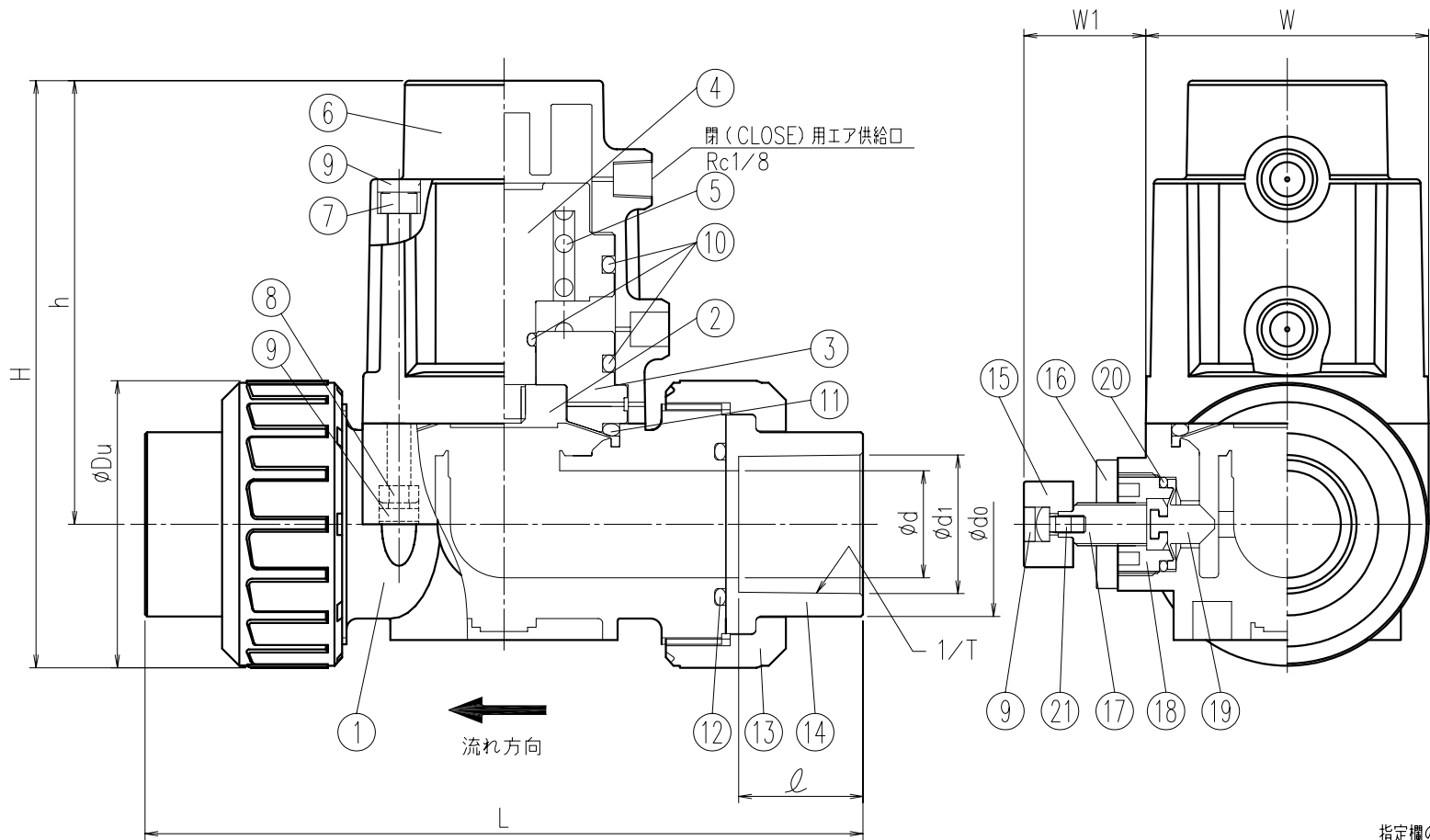
寸法表

単位:mm

指定 サイズ	呼び径 A(B)	内径 φd	面間寸法 L	TS受口部			高さ (参考)		ナット径 (参考)		重量 kg/台 (参考)	
				入口径 φd ₁	テーパ 1/T	受口長 ℓ	外径 φdo	H	h	φDu		W
□	15 (1/2)	15	145±3.0	22.3	1/37	22	30	131	104	54	66	0.6
□	20 (3/4)	20	149±3.0	26.3	1/42	25	35	131	104	54	66	0.6
□	25 (1)	25	168±3.0	32.3	1/44	29	43	137	104	67	66	0.8
□	32 (1-1/4)	31	242±3.0	38.4	1/37	32	53	184	140	87	97	2.1
□	40 (1-1/2)	40	238±3.0	48.5	1/38	35	61	184	140	87	97	2.1
□	50 (2)	51	275±3.0	60.6	1/34	38	76	238	184	107	117	3.6
□	65 (2-1/2)	65	321±3.0	76.6	1/38	45	90	294	230	128	149	6.6

指定欄の口印により指定事項をご記入願います。

お客様名		記入日	
		年	月 日
お客様 指定欄	<input type="checkbox"/> Oリング材質 <input type="checkbox"/> EPDM <input type="checkbox"/> FPM	受 取 印	
	<input type="checkbox"/> 禁油処理 <input type="checkbox"/> 要 特記事項		
品名	エスロン エアオペレーションバルブ 硬質塩化ビニル製 正作動型 TS式 15~65A	図 番	AOAN25ATTV
積水化学工業株式会社			



部品番号	部品名称	個数	材質、型式
1	ボディ	1	PVC
2	隔膜	1	PTFE
3	隔膜押え	1	PVC
4	ピストン	1	PVC
5	パネ	1	SUS304
6	ハウジング	1	PPS-GF
7	六角穴付きボルト	4	SUS304
8	六角ナット	4	SUS304
9	キャップ	9	EPDM
10	Oリング	3	EPDM
11	Oリング	1	お客様指定欄参照
12	Oリング	2	お客様指定欄参照
13	ユニオンナット	2	PVC
14	TS受口	2	PVC
15	バイパス調整ハンドル	1	PVC
16	ロックナット	1	PVC
17	バイパスシステム	1	PA-GF
18	バイパス隔膜押え	1	PVC
19	バイパス隔膜	1	PTFE
20	Oリング	1	お客様指定欄参照
21	ビス	1	SUS304

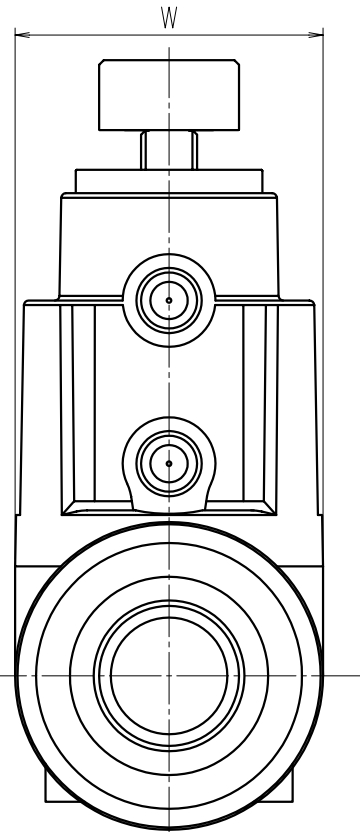
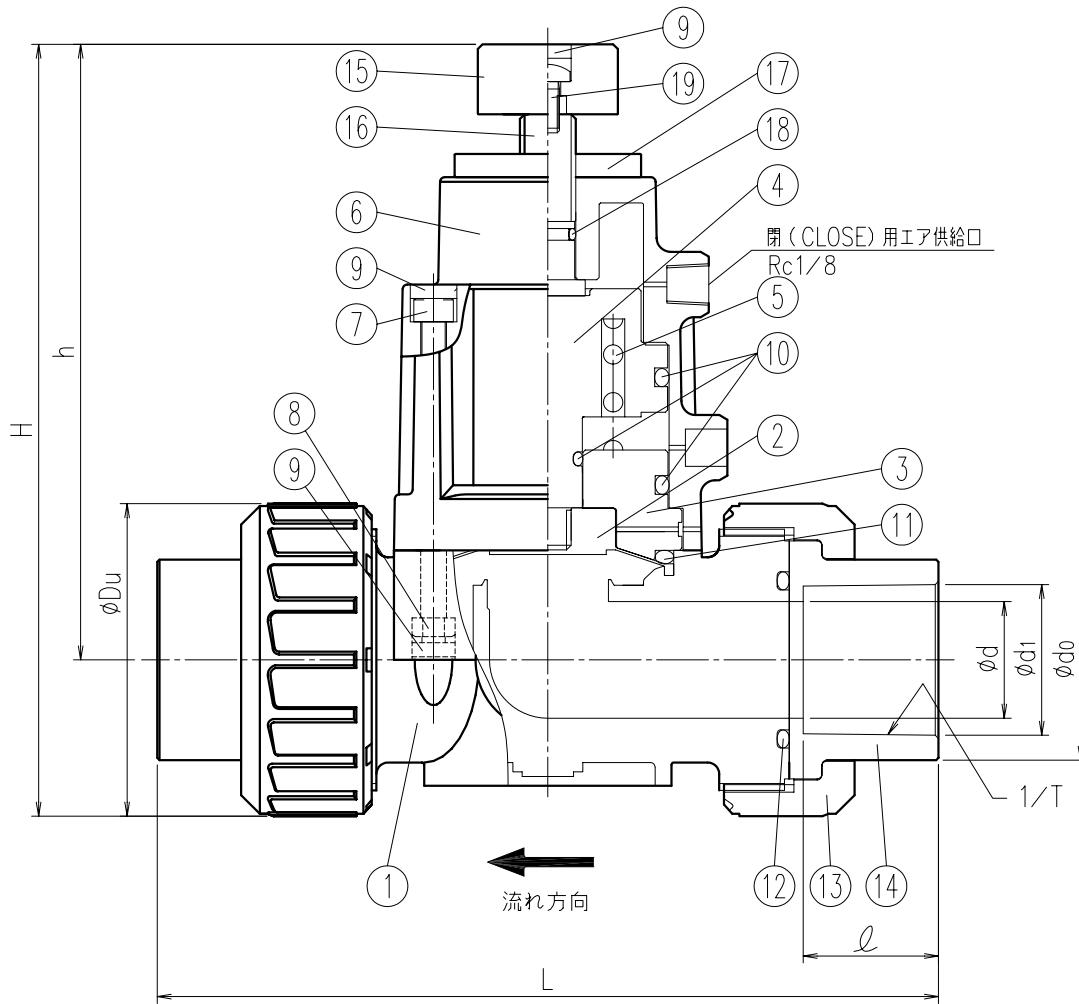
寸法表

単位:mm

指定サイズ	呼び径 A(B)	内径 ϕd	面間寸法 L	TS受口部			高さ (参考)		ナット径		W1 (max)	重量 kg/台 (参考)
				入口径 ϕd_1	テーパ $1/T$	受口長 ϕ	外径 ϕd_0	H	h	ϕDu		
□ 15 (1/2)	15	145±3.0	22.3	1/37	22	30	131	104	54	66	27.5	0.6
□ 20 (3/4)	20	149±3.0	26.3	1/42	25	35	131	104	54	66	27.5	0.6
□ 25 (1)	25	168±3.0	32.3	1/44	29	43	137	104	67	66	27.5	0.8
□ 32 (1-1/4)	31	242±3.0	38.4	1/37	32	53	184	140	87	97	23.0	2.1
□ 40 (1-1/2)	40	238±3.0	48.5	1/38	35	61	184	140	87	97	23.0	2.1
□ 50 (2)	51	275±3.0	60.6	1/34	38	76	238	184	107	117	21.5	3.6
□ 65 (2-1/2)	65	321±3.0	76.6	1/38	45	90	294	230	128	149	21.0	6.6

指定欄の口印により指定事項をご記入願います。

お客様名		記入日	
		年 月 日	
お客様指定欄	Oリング材質 <input type="checkbox"/> EPDM <input type="checkbox"/> FPM	受取印	
	禁油処理 <input type="checkbox"/> 要 <input type="checkbox"/> 不要		
品名	エスロン エアオペレーションバルブ 硬質塩化ビニル製 正作動型 TS式 15~65A (バイパス付)	図番	AOAN25ATTV -0B
積水化学工業株式会社			



部品番号	部品名称	個数	材質、型式
1	ボディ	1	PVC
2	隔膜	1	PTFE
3	隔膜押え	1	PVC
4	ピストン	1	PVC
5	バネ	1	SUS304
6	ハウジング	1	PPS-GF
7	六角穴付きボルト	4	SUS304
8	六角ナット	4	SUS304
9	キャップ	9	EPDM
10	Oリング	3	EPDM
11	Oリング	1	お客様指定欄参照
12	Oリング	2	お客様指定欄参照
13	ユニオンナット	2	PVC
14	TS受口	2	PVC
15	開度調整ハンドル	1	PVC
16	開度調整ボルト	1	PA-GF
17	ロックナット	1	PVC
18	Oリング	1	EPDM
19	ビス	1	SUS304

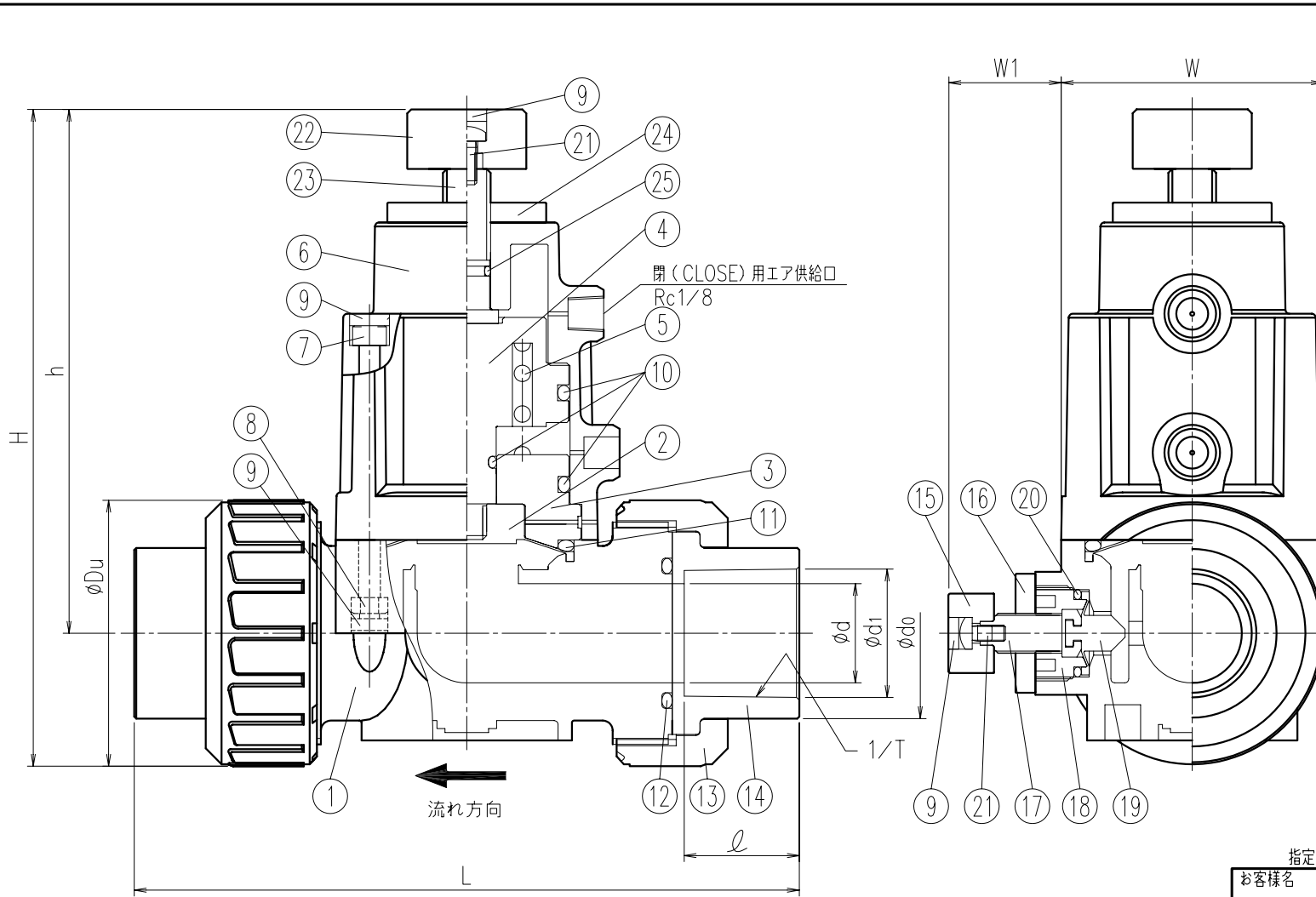
寸法表

単位:mm

指定サイズ	呼び径 A(B)	内径 ϕd	面間寸法 L	TS受口部			高さ (参考)		ナット径 (参考)		重量 kg/台 (参考)	
				入口径 ϕd_1	テーパ 1/T	受口長 ϕ	外径 ϕdo	H	h	ϕDu		W
<input type="checkbox"/>	15 (1/2)	15	145±3.0	22.3	1/37	22	30	160	133	54	66	0.6
<input type="checkbox"/>	20 (3/4)	20	149±3.0	26.3	1/42	25	35	160	133	54	66	0.6
<input type="checkbox"/>	25 (1)	25	168±3.0	32.3	1/44	29	43	166	133	67	66	0.8
<input type="checkbox"/>	32 (1-1/4)	31	242±3.0	38.4	1/37	32	53	216	172	87	97	2.1
<input type="checkbox"/>	40 (1-1/2)	40	238±3.0	48.5	1/38	35	61	216	172	87	97	2.1
<input type="checkbox"/>	50 (2)	51	275±3.0	60.6	1/34	38	76	278	224	107	117	3.6
<input type="checkbox"/>	65 (2-1/2)	65	321±3.0	76.6	1/38	45	90	337	273	128	149	6.6

指定欄の口印により指定事項をご記入願います。

お客様名		記入日	
		年 月 日	
お客様指定欄	<input type="checkbox"/> Oリング材質 <input type="checkbox"/> EPDM <input type="checkbox"/> FPM	受取印	
	<input type="checkbox"/> 禁油処理 <input type="checkbox"/> 要		
品名	エスロン エアオペレーションバルブ 硬質塩化ビニル製 正作動型 TS式 15~65A (開度調整付)	図番	AOAN25ATTV -00K
積水化学工業株式会社			



部品番号	部品名称	個数	材質、型式
1	ボディ	1	PVC
2	隔膜	1	PTFE
3	隔膜押え	1	PVC
4	ピストン	1	PVC
5	バネ	1	SUS304
6	ハウジング	1	PPS-GF
7	六角穴付きボルト	4	SUS304
8	六角ナット	4	SUS304
9	キャップ	10	EPDM
10	Oリング	3	EPDM
11	Oリング	1	お客様指定欄参照
12	Oリング	2	お客様指定欄参照
13	ユニオンナット	2	PVC
14	TS受口	2	PVC
15	バイパス調整ハンドル	1	PVC
16	ロックナット	1	PVC
17	バイパスシステム	1	PA-GF
18	バイパス隔膜押え	1	PVC
19	バイパス隔膜	1	PTFE
20	Oリング	1	お客様指定欄参照
21	ビス	2	SUS304
22	開度調整ハンドル	1	PVC
23	開度調整ボルト	1	PA-GF
24	ロックナット	1	PVC
25	Oリング	1	EPDM

寸法表

単位:mm

指定サイズ	呼び径 A(B)	内径 ϕd	面間寸法 L	TS受口部			高さ (参考)		ナット径 ϕDu	アクリル (参考) W	W1 (max)	重量 kg/台 (参考)	
				入口径 ϕd_1	テーパ 1/T	受口長 ϕ	外径 ϕdo	H					h
□ 15 (1/2)	15	15	145±3.0	22.3	1/37	22	30	160	133	54	66	27.5	0.6
□ 20 (3/4)	20	20	149±3.0	26.3	1/42	25	35	160	133	54	66	27.5	0.6
□ 25 (1)	25	25	168±3.0	32.3	1/44	29	43	166	133	67	66	27.5	0.8
□ 32 (1-1/4)	31	24	242±3.0	38.4	1/37	32	53	216	172	87	97	23.0	2.1
□ 40 (1-1/2)	40	23	238±3.0	48.5	1/38	35	61	216	172	87	97	23.0	2.1
□ 50 (2)	51	27	275±3.0	60.6	1/34	38	76	278	224	107	117	21.5	3.6
□ 65 (2-1/2)	65	32	321±3.0	76.6	1/38	45	90	337	273	128	149	21.0	6.6

指定欄の口印により指定事項をご記入願います。

お客様名		記入日	
		年 月 日	
お客様指定欄	<input type="checkbox"/> Oリング材質 <input type="checkbox"/> EPDM <input type="checkbox"/> FPM	受取印	
	<input type="checkbox"/> 禁油処理 <input type="checkbox"/> 要		
品名	特記事項	図番	AOAN25ATTV -0BK
	エスロン エアオペレーションバルブ 硬質塩化ビニル製 正作動型 TS式 15~65A (バイパス、開度調整付)		
積水化学工業株式会社			