

寸法表

| 指定<br>サイズ  | 呼び径<br>A (B) | 内径<br>φd | 面間寸法<br>L |         | フランジ受口部 |           |              |         | 高さ<br>(参考) |     | ナット径<br>φDu | アクチュエータ<br>(参考) |        |         |                | 固定用<br>インサートナット | 重量(参考)<br>PVCの場合<br>kg/台 | 適用<br>77fiI-7 |                |                |                |                |                |
|------------|--------------|----------|-----------|---------|---------|-----------|--------------|---------|------------|-----|-------------|-----------------|--------|---------|----------------|-----------------|--------------------------|---------------|----------------|----------------|----------------|----------------|----------------|
|            |              |          | PVC-HT    | PP-PVDF | 外径 φD   | 中心円<br>φC | ボルト穴<br>n-φh | 厚さ<br>t | H          | h   |             | Hm              | PVC-HT | PP-PVDF | A <sub>1</sub> |                 |                          |               | A <sub>2</sub> | B <sub>1</sub> | B <sub>2</sub> | W <sub>1</sub> | W <sub>2</sub> |
| □ 15 (1/2) | 15           | 143±1.5  | 139±1.5   | 95      | 92      | 70        | 4-15         | 14      | 227        | 178 | 104         | 49              | 47     | 82.5    | 76             | 63.5            | 78                       | 92            | 50             | 50             | M6x15          | 3.5            | EB-Z           |
| □ 20 (3/4) | 20           | 172±1.5  | 168±1.5   | 100     | 97      | 75        | 4-15         | 14      | 232        | 180 | 109         | 59              | 56     | 82.5    | 76             | 63.5            | 78                       | 92            | 50             | 50             | M6x15          | 3.8            | EB-Z           |
| □ 25 (1)   | 25           | 187±1.5  | 182±1.5   | 125     | 121     | 90        | 4-19         | 14      | 257        | 193 | 134         | 67              | 65     | 82.5    | 76             | 63.5            | 78                       | 92            | 50             | 50             | M6x15          | 4.2            | EB-Z           |

備考) 1. フランジ寸法はJIS B 2220:2004 (鋼製管フランジ) に準じています。  
 2. 固定用インサートナットを用いる場合は、e寸法以上ねじこまないでください。

| 部品<br>番号 | 部品名称          | 個<br>数 | 材質、型式             |
|----------|---------------|--------|-------------------|
| 1        | 電動アクチュエータ本体   | 1      | ADC12 (エポキシ系統付塗装) |
| 2        | ヨーク           | 1      | AC4A              |
| 3        | ユニオンナット       | 2      | お客様指定欄 (本体材質) 参照  |
| 4        | フランジ受口        | 2      | お客様指定欄 (本体材質) 参照  |
| 5        | コネクタ          | 1      | ZDC2              |
| 6        | ステム           | 1      | お客様指定欄 (本体材質) 参照  |
| 7        | ステムOリング       | 1      | お客様指定欄参照          |
| 8        | ボール押さえOリング    | 2      | お客様指定欄参照          |
| 9        | ボールシート        | 2      | PTFE              |
| 10       | セットリング        | 2      | お客様指定欄 (本体材質) 参照  |
| 11       | ユニオンOリング      | 2      | お客様指定欄参照          |
| 12       | ボール           | 1      | お客様指定欄 (本体材質) 参照  |
| 13       | 本体            | 1      | お客様指定欄 (本体材質) 参照  |
| 14       | ボール押さえ        | 2      | お客様指定欄 (本体材質) 参照  |
| 15       | 上マウント         | 1      | FRP               |
| 16       | 下マウント         | 1      | FRP               |
| 17       | 固定用インサートナット   | 2      | C3601             |
| 18       | 止めねじ          | 14     | SUS304            |
| 19       | 開度表示板         | 1      | 強化ガラス             |
| 20       | 手動ハンドル軸       | 1      | S45C              |
| 21       | パッキン          | 2      | NBR               |
| 22       | パッキン          | 1      | NBR               |
| 23       | 手動ハンドル軸ゴムキャップ | 1      | NBR               |
| 24       | ケーブルグランド      | 1      | PA, G1/2 x 1      |
| 25       | アース端子 (注)     | 1      | SS400/ニッケルメッキ     |

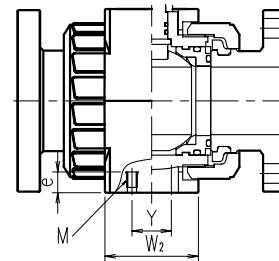
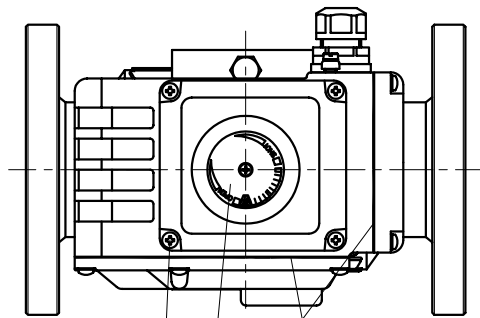
注) アース端子は電源電圧AC200/220Vのみとなります。

| アクチュエータ (EB-Z) 仕様 |                      |
|-------------------|----------------------|
| 出力軸トルク            | 9.8N・m (1kgf・m)      |
| 動作時間              | 4秒/50Hz、3.3秒/60Hz    |
| 駆動モータ             | 8W (リバーシブルモータ)       |
| 保護装置              | サーマルプロテクタ内蔵 (自動復帰型)  |
| 手動操作              | 着脱式クラックハンドルにて動作 (附属) |
| 保護等級              | IP-66 相当             |

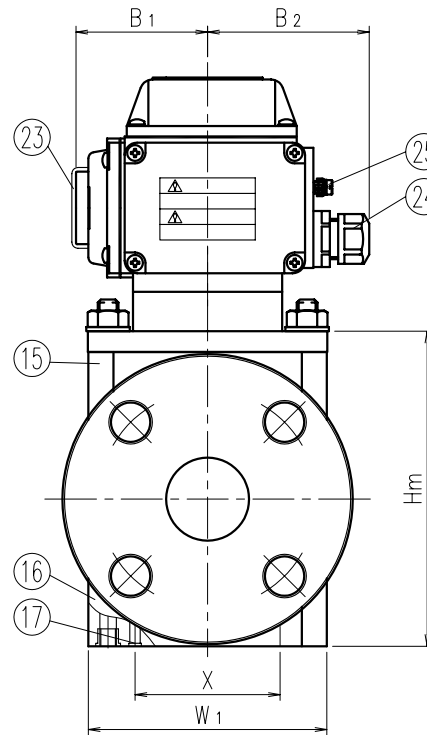
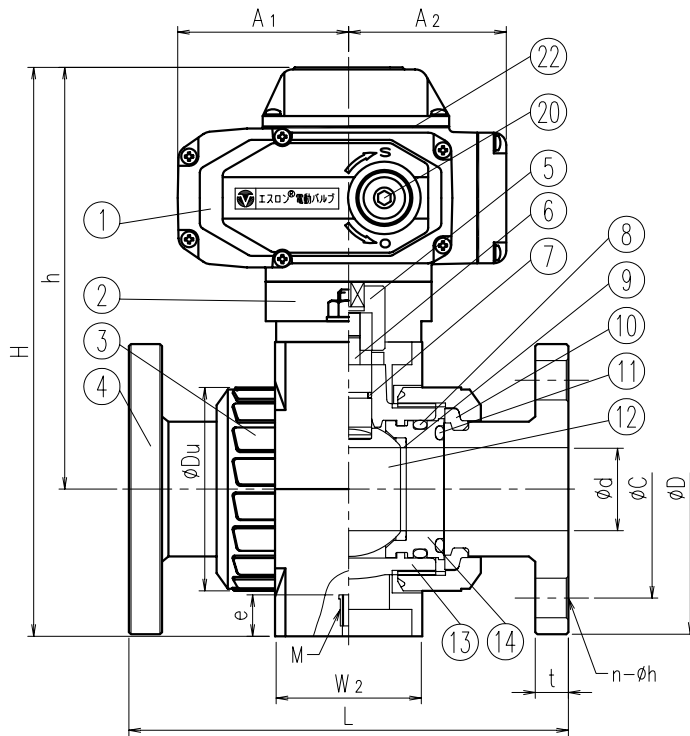
指定欄の口印により指定事項をご記入願います。

|                |  |   |                     |
|----------------|--|---|---------------------|
| お客様名           |  | 記入日   |                     |
|                |  | 年 月 日   |                     |
| お客様<br>指定<br>欄 | 本体材質   | <input type="checkbox"/> PVC <input type="checkbox"/> PP<br><input type="checkbox"/> HT (C-PVC) <input type="checkbox"/> PVDF           | 受<br>取<br>印         |
|                | Oリング材質   | <input type="checkbox"/> EPDM <input type="checkbox"/> FPM<br><input type="checkbox"/> エラストン® (C-PE)<br>(エラストン® は本体材質<br>PVCとのみ組合せ可能です) |                     |
| 電源電圧           | <input type="checkbox"/> AC100/110V (50/60Hz)<br><input type="checkbox"/> AC200/220V (50/60Hz) |   | 特記事項                |
|                | <input type="checkbox"/> 要   |   |                     |
| 品<br>名         | エスロン<br>K型電動式ボールバルブ<br>フランジ式 15A~25A   |   | 番<br>号<br>BVT20AFFV |

積水化学工業株式会社



65Aは上記の形状になります



寸法表

単位:mm

| 指定<br>サイズ   | 呼び径<br>A(B) | 内径<br>φd | 面間寸法    |         | フランジ受口部 |               |         |    | 高さ<br>(参考) |     |        | ナット径<br>φDu |     | アクチュエータ<br>(参考) |                |                |                |                | 固定用<br>インサートナット |     | 重量(参考)<br>PVCの場合<br>kg/台 | 適用<br>77シリーズ |     |                    |
|-------------|-------------|----------|---------|---------|---------|---------------|---------|----|------------|-----|--------|-------------|-----|-----------------|----------------|----------------|----------------|----------------|-----------------|-----|--------------------------|--------------|-----|--------------------|
|             |             |          | PVC-HT  | PP-PVDF | 外径 φD   | 中心円ボルト穴<br>φC | 厚さ<br>t | H  | h          | Hm  | PVC-HT | PP-PVDF     | φDu | A <sub>1</sub>  | A <sub>2</sub> | B <sub>1</sub> | B <sub>2</sub> | W <sub>1</sub> | W <sub>2</sub>  | X   |                          |              | Y   | Mxe <sup>MAX</sup> |
|             |             |          |         |         |         |               |         |    |            |     |        |             |     |                 |                |                |                |                |                 |     |                          |              |     |                    |
| □ 32(1・1/4) | 30          | 190±1.5  | 185±1.5 | 135     | 131     | 100           | 4-19    | 16 | 267        | 197 | 143    | 81          | 75  | 82.5            | 76             | 63.5           | 78             | 98             | 60              | 55  | -                        | M6x15        | 4.7 | EB-05              |
| □ 40(1・1/2) | 40          | 212±1.5  | 206±1.5 | 140     | 136     | 105           | 4-19    | 16 | 274        | 204 | 152    | 98          | 96  | 82.5            | 76             | 63.5           | 78             | 117            | 70              | 70  | -                        | M8x20        | 5.5 | EB-05              |
| □ 50(2)     | 50          | 234±1.5  | 228±1.5 | 155     | 150     | 120           | 4-19    | 20 | 290        | 211 | 167    | 120         | 118 | 82.5            | 76             | 63.5           | 78             | 135            | 70              | 85  | -                        | M8x20        | 6.5 | EB-05              |
| □ 65(2 1/2) | 65          | 259±1.5  | -       | 175     | -       | 140           | 4-19    | 22 | 327        | 239 | 193    | 150         | -   | 82.5            | 76             | 63.5           | 78             | 163            | 90              | 115 | 38                       | M8x20        | 8.5 | EB-05              |

備考) 1. フランジ寸法はJIS B 2220:2004(銅製管フランジ)に準じています。

2. 固定用インサートナットを用いる場合は、e寸法以上ねじこまないでください。

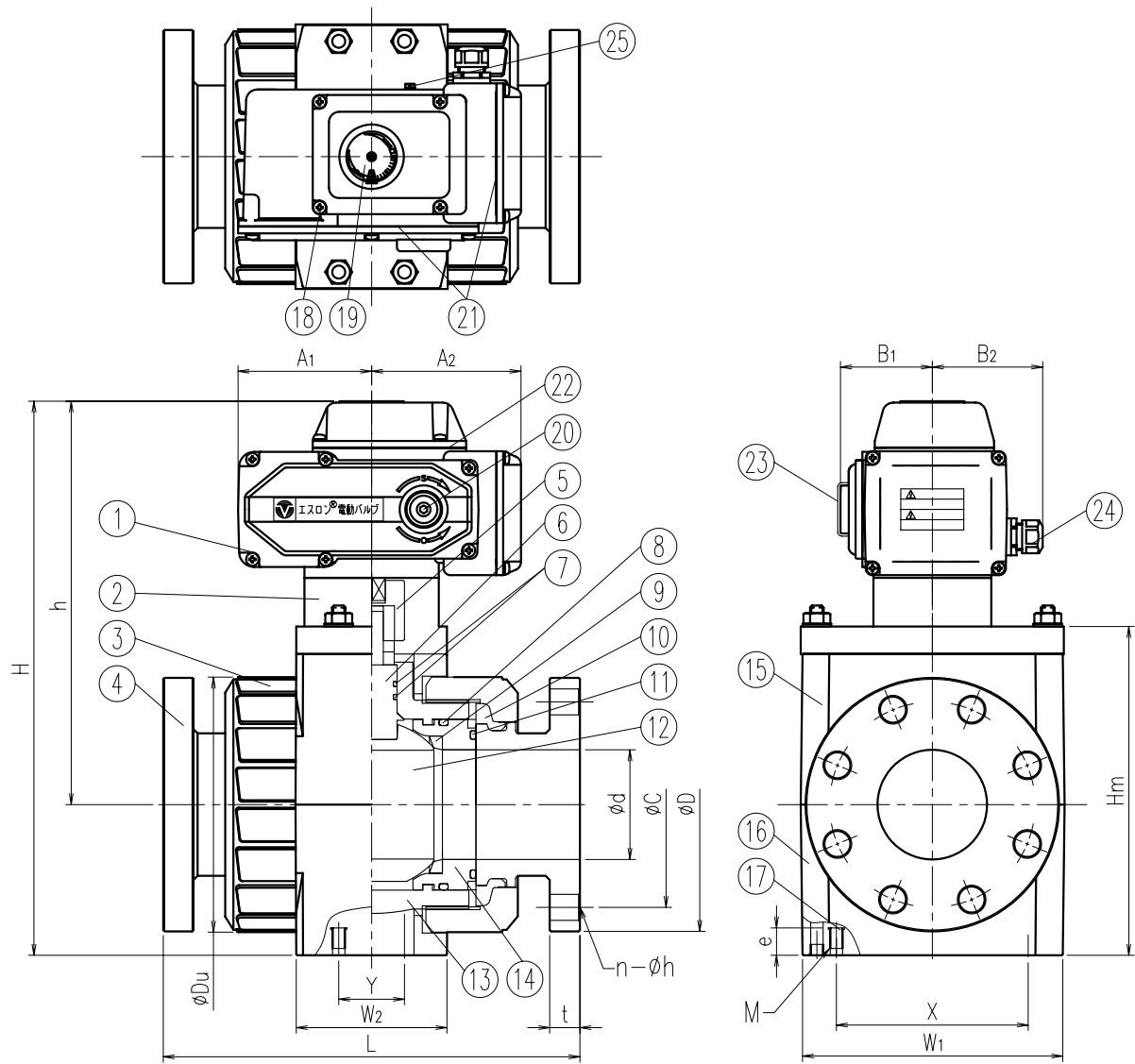
| 部品<br>番号 | 部品名称          | 個<br>数 | 材質、型式            |
|----------|---------------|--------|------------------|
| 1        | 電動アクチュエータ本体   | 1      | ADC12(エポキシ系焼付塗装) |
| 2        | ヨーク           | 1      | AC4A             |
| 3        | ユニオンナット       | 2      | お客様指定欄(本体材質)参照   |
| 4        | フランジ受口        | 2      | お客様指定欄(本体材質)参照   |
| 5        | コネクタ          | 1      | ZDC2             |
| 6        | ステム           | 1      | お客様指定欄(本体材質)参照   |
| 7        | ステムOリング       | 注1)    | お客様指定欄参照         |
| 8        | ボール押さえOリング    | 2      | お客様指定欄参照         |
| 9        | ボールシート        | 2      | PIFF             |
| 10       | セツリング         | 2      | お客様指定欄(本体材質)参照   |
| 11       | ユニオンOリング      | 2      | お客様指定欄参照         |
| 12       | ボール           | 1      | お客様指定欄(本体材質)参照   |
| 13       | 本体            | 1      | お客様指定欄(本体材質)参照   |
| 14       | ボール押さえ        | 2      | お客様指定欄(本体材質)参照   |
| 15       | 上マウント         | 1      | FRP              |
| 16       | 下マウント         | 1      | FRP              |
| 17       | 固定用インサートナット   | 注2)    | C3601            |
| 18       | 止めねじ          | 14     | SUS304           |
| 19       | 開度表示板         | 1      | 強化ガラス            |
| 20       | 手動ハンドル軸       | 1      | S45C             |
| 21       | パッキン          | 2      | NBR              |
| 22       | パッキン          | 1      | NBR              |
| 23       | 手動ハンドル軸ゴムキャップ | 1      | NBR              |
| 24       | ケーブルグラウンド     | 1      | PA、G1/2×1        |
| 25       | アース端子         | 注3)    | SS400/ニッケルメッキ    |

注1) ステムOリングは32~50Aは1本、65Aは2本使用します。  
 注2) 固定用インサートナットは32~50Aは2本、65Aは4本使用します。  
 注3) アース端子は電源電圧AC200/220Vのみとなります。

| アクチュエータ(EB-05)仕様 |                     |
|------------------|---------------------|
| 出力軸トルク           | 39N・m(4kgf・m)       |
| 動作時間             | 15秒/50Hz、12.5秒/60Hz |
| 駆動モータ            | 8W(リバーシブルモータ)       |
| 保護装置             | サーマルプロテクタ内蔵(自動復帰型)  |
| 手動操作             | 着脱式クラックハンドルにて動作(附属) |
| 保護等級             | IP-66相当             |

指定欄の口印により指定事項をご記入願います。

| お客様名   |   | 記入日  | 年月日                     |
|--------|---|--|-------------------------|
| お客様指定欄 | 本体材質<br>(×1)  | 受取印  | 特記事項                    |
|        | リング材質   |  |                         |
| 電源電圧   | <input type="checkbox"/> PVC <input type="checkbox"/> PP<br><input type="checkbox"/> HT(C-PVC) <input type="checkbox"/> PVDF<br><input type="checkbox"/> EPDM <input type="checkbox"/> FPM<br><input type="checkbox"/> エラスレン®(C-PE)<br>(エラスレン®は本体材質<br>PVCとのみ組合せ可能です) | <input type="checkbox"/> AC100/110V(50/60Hz)<br><input type="checkbox"/> AC200/220V(50/60Hz) | (×1) 65AのPP、PVDFはありません。 |
| 品名     | <input type="checkbox"/> 要  |  |                         |
|        |   |  |                         |



寸法表

単位:mm

| 指定<br>サイズ | 呼び径<br>A(B) | 内径<br>φd | 面間寸法<br>L | フランジ受口部  |           |              |         | 高さ<br>(参考) |     |     | ナット径<br>φDu | アクチュエータ<br>(参考) |                |                |                |                | 固定用<br>インサートナット |     |    | 重量(参考)<br>PVCの場合<br>kg/台 | 適用<br>アクチュエータ |                    |
|-----------|-------------|----------|-----------|----------|-----------|--------------|---------|------------|-----|-----|-------------|-----------------|----------------|----------------|----------------|----------------|-----------------|-----|----|--------------------------|---------------|--------------------|
|           |             |          |           | 外径<br>φD | 中心円<br>φC | ボルト穴<br>n-φh | 厚さ<br>t | H          | h   | Hm  |             | A <sub>1</sub>  | A <sub>2</sub> | B <sub>1</sub> | B <sub>2</sub> | W <sub>1</sub> | W <sub>2</sub>  | X   | Y  |                          |               | Mxe <sup>MAX</sup> |
| □ 80(3)   | 80          | 80       | 304±1.5   | 185      | 150       | 8-19         | 22      | 405        | 295 | 240 | 186         | 97.5            | 109            | 67             | 80.5           | 198            | 110             | 140 | 48 | M8x20                    | 14.9          | EB-10              |
| □ 100(4)  | 100         | 100      | 372±1.5   | 210      | 175       | 8-19         | 24      | 465        | 325 | 300 | 228         | 97.5            | 109            | 67             | 80.5           | 240            | 110             | 180 | 59 | M8x20                    | 20.8          | EB-10              |

備考) 1. フランジ寸法は JIS B 2220:2004 (鋼製管フランジ) に準じています。  
2. 固定用インサートナットを用いる場合は、e 寸法以上ねじこまないでください。

| 部品<br>番号 | 部品名称          | 個<br>数 | 材質、型式            |
|----------|---------------|--------|------------------|
| 1        | 電動アクチュエータ本体   | 1      | ADC12(エポキシ系焼付塗装) |
| 2        | ヨーク           | 1      | AC4A             |
| 3        | ユニオンナット       | 2      | お客様指定欄(本体材質)参照   |
| 4        | フランジ受口        | 2      | お客様指定欄(本体材質)参照   |
| 5        | コネクタ          | 1      | ZDC2             |
| 6        | ステム           | 1      | お客様指定欄(本体材質)参照   |
| 7        | ステムOリング       | 2      | お客様指定欄参照         |
| 8        | ボール押さえOリング    | 2      | お客様指定欄参照         |
| 9        | ボールシート        | 2      | PTFE             |
| 10       | セツリング         | 2      | お客様指定欄(本体材質)参照   |
| 11       | ユニオンOリング      | 2      | お客様指定欄参照         |
| 12       | ボール           | 1      | お客様指定欄(本体材質)参照   |
| 13       | 本体            | 1      | お客様指定欄(本体材質)参照   |
| 14       | ボール押さえ        | 2      | お客様指定欄(本体材質)参照   |
| 15       | 上マウント         | 1      | FRP              |
| 16       | 下マウント         | 1      | FRP              |
| 17       | 固定用インサートナット   | 4      | C3601            |
| 18       | 止めねじ          | 14     | SUS304           |
| 19       | 開度表示板         | 1      | 強化ガラス            |
| 20       | 手動ハンドル軸       | 1      | S45C             |
| 21       | パッキン          | 2      | NBR              |
| 22       | パッキン          | 1      | NBR              |
| 23       | 手動ハンドル軸ゴムキャップ | 1      | NBR              |
| 24       | ケーブルグラウンド     | 1      | ZDC/FC、G1/2      |
| 25       | アース端子 注3)     | 1      | SS400/ニッケルメッキ    |

注) アース端子は電源電圧AC200/220Vのみとなります。

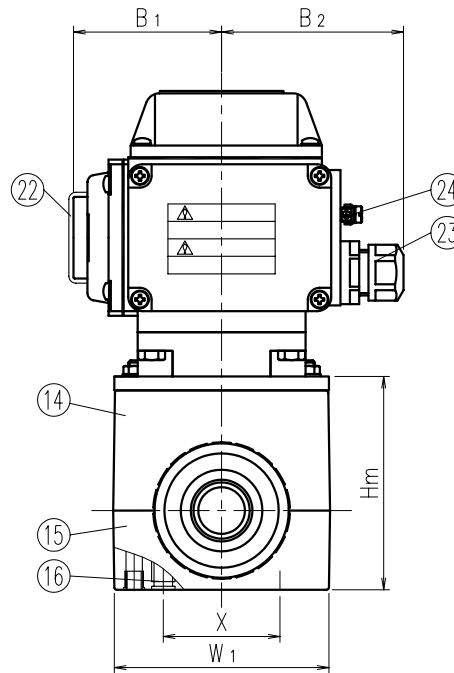
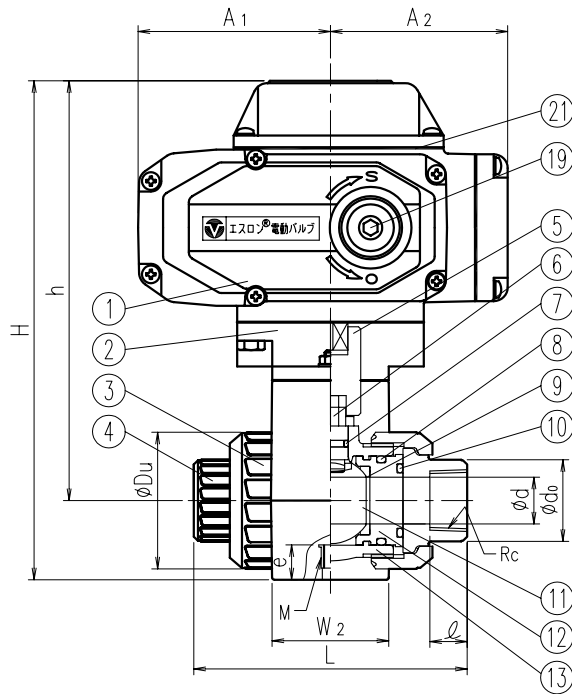
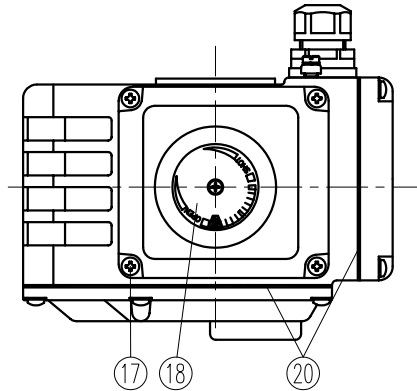
| アクチュエータ (EB-10) 仕様 |                      |
|--------------------|----------------------|
| 出力軸トルク             | 98N・m (10kgf・m)      |
| 動作時間               | 30 秒/50Hz、25 秒/60Hz  |
| 駆動モータ              | 20W (リバーシブルモータ)      |
| 保護装置               | サーマルプロテクタ内蔵 (自動復帰型)  |
| 手動操作               | 着脱式クラックハンドルにて動作 (附属) |
| 保護等級               | IP-66 相当             |

指定欄の□印により指定事項をご記入願います。

| お客様名       |  | 記入日         | 年月日  |
|------------|--|-------------|------|
| お客様<br>指定欄 | 本体材質   | 受<br>取<br>印 | 特記事項 |
|            | <input type="checkbox"/> PVC <input type="checkbox"/> HT(C-PVC)<br><input type="checkbox"/> Oリング材質 <input type="checkbox"/> EPDM <input type="checkbox"/> FPM<br><input type="checkbox"/> エラストレン® (C-PE)<br>(エラストレン® は本体材質<br>PVCとのみ組合せ可能です) |             |      |
| 電源電圧       | <input type="checkbox"/> AC100/110V (50/60Hz)<br><input type="checkbox"/> AC200/220V (50/60Hz)   |             |      |
| 禁油処理       | <input type="checkbox"/> 要   |             |      |

|    |                                       |   |           |
|----|---------------------------------------|---|-----------|
| 品名 | エスロン<br>K型電動式ボールバルブ<br>フランジ式 80A~100A | 番 | BBT80AFFV |
|----|---------------------------------------|---|-----------|

積水化学工業株式会社



寸法表

単位:mm

| 指定<br>サイズ | 呼び径<br>A(B) | 内径<br>φd | 面間寸法    |       | ねじ受口部 |           |          | 高さ<br>(参考) |     |    | ナット径<br>φDu |      | アクチュエータ<br>(参考) |                |                |                | 固定用<br>インサートナット |                | 重量(参考)<br>PVCの場合<br>kg/台 | 適用<br>77フィート |                |   |                    |
|-----------|-------------|----------|---------|-------|-------|-----------|----------|------------|-----|----|-------------|------|-----------------|----------------|----------------|----------------|-----------------|----------------|--------------------------|--------------|----------------|---|--------------------|
|           |             |          | L       | PVC   | PVDF  | めねじ<br>呼び | 受口長<br>ℓ | 外径<br>φdo  | H   | h  | Hm          | PVC  | PVDF            | A <sub>1</sub> | A <sub>2</sub> | B <sub>1</sub> | B <sub>2</sub>  | W <sub>1</sub> |                          |              | W <sub>2</sub> | X | Mxe <sup>MAX</sup> |
|           |             |          |         |       |       |           |          |            |     |    |             |      |                 |                |                |                |                 |                |                          |              |                |   |                    |
| □ 15(1/2) | 15          | 97±3.0   | 96±3.0  | Rc1/2 | 15    | 30        | 206      | 178        | 84  | 49 | 47          | 82.5 | 76              | 63.5           | 78             | 92             | 50              | 50             | M6x15                    | 3.3          | EB-Z           |   |                    |
| □ 20(3/4) | 20          | 116±3.0  | 115±3.0 | Rc3/4 | 20    | 35        | 214      | 180        | 92  | 59 | 58          | 82.5 | 76              | 63.5           | 78             | 92             | 50              | 50             | M6x15                    | 3.4          | EB-Z           |   |                    |
| □ 25(1)   | 25          | 136±3.0  | 135±3.0 | Rc1   | 25    | 44        | 232      | 193        | 109 | 67 | 65          | 82.5 | 76              | 63.5           | 78             | 92             | 50              | 50             | M6x15                    | 3.6          | EB-Z           |   |                    |

備考) 固定用インサートナットを用いる場合は、φ寸法以上ねじこまないでください。

| 部品<br>番号 | 部品名称          | 個<br>数 | 材質、型式            |
|----------|---------------|--------|------------------|
| 1        | 電動アクチュエータ本体   | 1      | ADC12(エポキシ系統付塗装) |
| 2        | ヨーク           | 1      | AC4A             |
| 3        | ユニオンナット       | 2      | お客様指定欄(本体材質)参照   |
| 4        | ねじ受口          | 2      | お客様指定欄(本体材質)参照   |
| 5        | コネクタ          | 1      | ZDC2             |
| 6        | ステム           | 1      | お客様指定欄(本体材質)参照   |
| 7        | ステムOリング       | 1      | お客様指定欄参照         |
| 8        | ボール押さえOリング    | 2      | お客様指定欄参照         |
| 9        | ボールシート        | 2      | PTFE             |
| 10       | ユニオンOリング      | 2      | お客様指定欄参照         |
| 11       | ボール           | 1      | お客様指定欄(本体材質)参照   |
| 12       | ボール押さえ        | 2      | お客様指定欄(本体材質)参照   |
| 13       | 本体            | 1      | お客様指定欄(本体材質)参照   |
| 14       | 上マウント         | 1      | FRP              |
| 15       | 下マウント         | 1      | FRP              |
| 16       | 固定用インサートナット   | 2      | C3601            |
| 17       | 止めねじ          | 14     | SUS304           |
| 18       | 開度表示板         | 1      | 強化ガラス            |
| 19       | 手動ハンドル軸       | 1      | S45C             |
| 20       | パッキン          | 2      | NBR              |
| 21       | パッキン          | 1      | NBR              |
| 22       | 手動ハンドル軸ゴムキャップ | 1      | NBR              |
| 23       | ケーブルグラウンド     | 1      | PA、G1/2×1        |
| 24       | アース端子(注)      | 1      | SS400/ニッケルメッキ    |

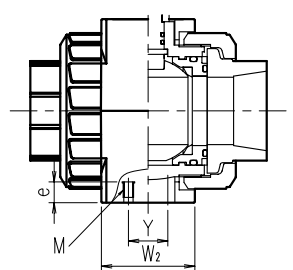
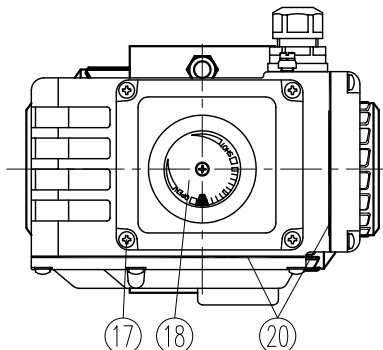
注) アース端子は電源電圧AC200/220Vのみとなります。

| アクチュエータ(EB-Z)仕様 |                     |
|-----------------|---------------------|
| 出力軸トルク          | 9.8N・m(1kgf・m)      |
| 動作時間            | 4秒/50Hz、3.3秒/60Hz   |
| 駆動モータ           | 8W(リバーシブルモータ)       |
| 保護装置            | サーマルプロテクタ内蔵(自動復帰型)  |
| 手動操作            | 着脱式クラックハンドルにて動作(附属) |
| 保護等級            | IP-66相当             |

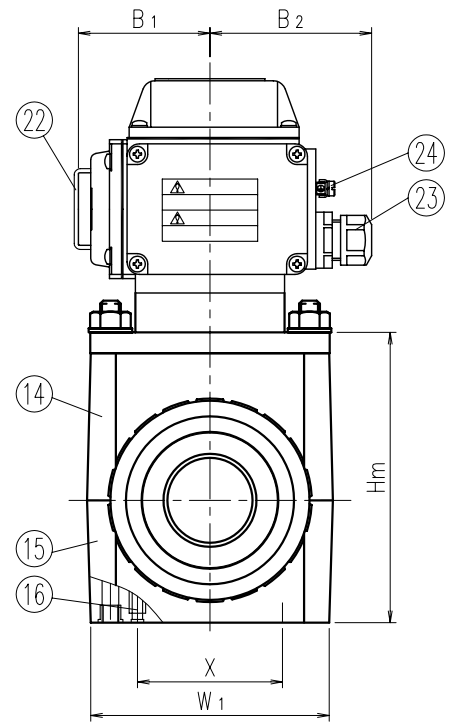
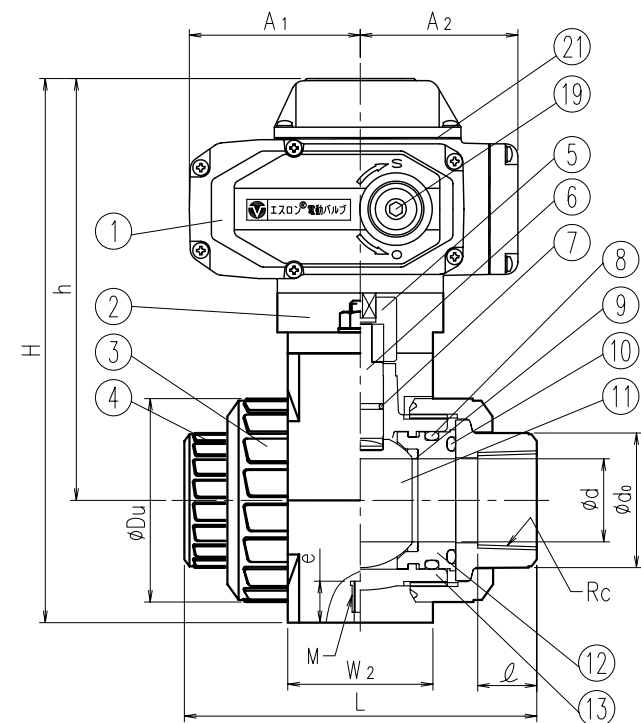
指定欄の口印により指定事項をご記入願います。

| お客様名   |  | 記入日   | 年月日       |
|--------|--|---|-----------|
| お客様指定欄 | 本体材質   | <input type="checkbox"/> PVC<br><input type="checkbox"/> PVDF   | 受取印       |
|        | Oリング材質   | <input type="checkbox"/> EPDM <input type="checkbox"/> FPM<br><input type="checkbox"/> エラストン®(C-PE)<br>(エラストン®は本体材質<br>PVCとのみ組合せ可能です) |           |
| 電源電圧   | <input type="checkbox"/> AC100/110V(50/60Hz)<br><input type="checkbox"/> AC200/220V(50/60Hz) | 特記事項  |           |
|        | 塗油処理   |   |           |
| 品名     | エスロン<br>K型電動式ボールバルブ<br>ねじ式 15A~25A   | 番   | BVT20ANNV |

積水化学工業株式会社



65Aは上記の形状になります



寸法表

| 指定<br>サイズ   | 呼び径<br>A(B) | 内径<br>φd | 面間寸法    |         | ねじ受口部   |          |           | 高さ<br>(参考) |     |     | ナット径<br>φDu |      | アクチュエータ<br>(参考) |                |                |                |                | 固定用<br>インサートナット |    |       | 重量(参考)<br>PVCの場合<br>kg/台 | 適用<br>77フィート |                    |
|-------------|-------------|----------|---------|---------|---------|----------|-----------|------------|-----|-----|-------------|------|-----------------|----------------|----------------|----------------|----------------|-----------------|----|-------|--------------------------|--------------|--------------------|
|             |             |          | PVC     | PVDF    | 呼び      | 受口長<br>ℓ | 外径<br>φdo | H          | h   | Hm  | PVC         | PVDF | A <sub>1</sub>  | A <sub>2</sub> | B <sub>1</sub> | B <sub>2</sub> | W <sub>1</sub> | W <sub>2</sub>  | X  | Y     |                          |              | Mxe <sup>MAX</sup> |
|             |             |          | 149±3.0 | 146±3.0 | RC1:1/4 | 29       | 54        | 246        | 197 | 123 | 81          | 74   | 82.5            | 76             | 63.5           | 78             | 98             | 60              | 55 | -     |                          |              | M6x15              |
| □ 32(1・1/4) | 30          | 149±3.0  | 146±3.0 | RC1:1/4 | 29      | 54       | 246       | 197        | 123 | 81  | 74          | 82.5 | 76              | 63.5           | 78             | 98             | 60             | 55              | -  | M6x15 | 4.0                      | EB-05        |                    |
| □ 40(1・1/2) | 40          | 170±3.0  | 168±3.0 | RC1:1/2 | 31      | 65       | 263       | 204        | 140 | 98  | 94          | 82.5 | 76              | 63.5           | 78             | 117            | 70             | 70              | -  | M8x20 | 4.9                      | EB-05        |                    |
| □ 50(2)     | 50          | 197±3.0  | 195±3.0 | Rc2     | 32      | 77       | 285       | 211        | 162 | 120 | 117         | 82.5 | 76              | 63.5           | 78             | 135            | 70             | 85              | -  | M8x20 | 5.5                      | EB-05        |                    |
| □ 65(2 1/2) | 65          | 227±3.0  | -       | Rc2:1/2 | 32      | 96       | 327       | 239        | 193 | 150 | -           | 82.5 | 76              | 63.5           | 78             | 163            | 90             | 115             | 38 | M8x20 | 7.3                      | EB-05        |                    |

備考) 固定用インサートナットを用いる場合は、e寸法以上ねじこまないでください。

| 部品<br>番号 | 部品名称          | 個<br>数 | 材質、型式            |
|----------|---------------|--------|------------------|
| 1        | 電動アクチュエータ本体   | 1      | ADC12(エポキシ系統付塗装) |
| 2        | ヨーク           | 1      | AC4A             |
| 3        | ユニオンナット       | 2      | お客様指定欄(本体材質)参照   |
| 4        | ねじ受口          | 2      | お客様指定欄(本体材質)参照   |
| 5        | コネクタ          | 1      | ZDC2             |
| 6        | ステム           | 1      | お客様指定欄(本体材質)参照   |
| 7        | ステムOリング       | 注1)    | お客様指定欄参照         |
| 8        | ボール押さえOリング    | 2      | お客様指定欄参照         |
| 9        | ボールシート        | 2      | PTFE             |
| 10       | ユニオンOリング      | 2      | お客様指定欄参照         |
| 11       | ボール           | 1      | お客様指定欄(本体材質)参照   |
| 12       | ボール押さえ        | 2      | お客様指定欄(本体材質)参照   |
| 13       | 本体            | 1      | お客様指定欄(本体材質)参照   |
| 14       | 上マウント         | 1      | FRP              |
| 15       | 下マウント         | 1      | FRP              |
| 16       | 固定用インサートナット   | 注2)    | C3601            |
| 17       | 止めねじ          | 14     | SUS304           |
| 18       | 開度表示板         | 1      | 強化ガラス            |
| 19       | 手動ハンドル軸       | 1      | S45C             |
| 20       | パッキン          | 2      | NBR              |
| 21       | パッキン          | 1      | NBR              |
| 22       | 手動ハンドル軸ゴムキャップ | 1      | NBR              |
| 23       | ケーブルグラウンド     | 1      | PA、G1/2×1        |
| 24       | アース端子 注3)     | 1      | SS400/ニッケルメッキ    |

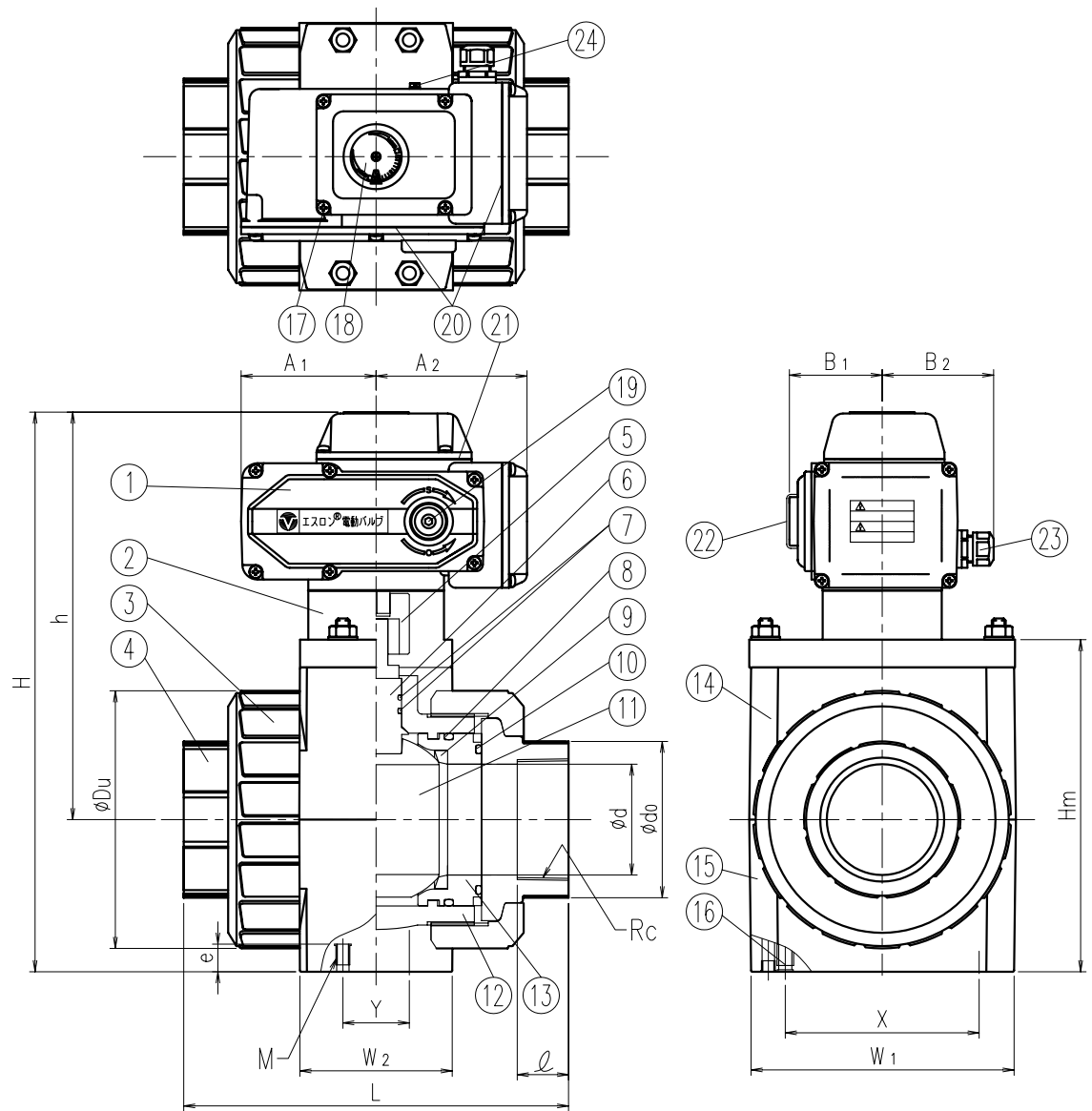
注1) ステムOリングは32~50Aは1本、65Aは2本使用します。  
 注2) 固定用インサートナットは32~50Aは2本、65Aは4本使用します。  
 注3) アース端子は電源電圧AC200/220Vのみとなります。

| アクチュエータ(EB-05)仕様 |                     |
|------------------|---------------------|
| 出力軸トルク           | 39N・m(4kgf・m)       |
| 動作時間             | 15秒/50Hz、12.5秒/60Hz |
| 駆動モータ            | 8W(リバーシブルモータ)       |
| 保護装置             | サーマルプロテクタ内蔵(自動復帰型)  |
| 手動操作             | 着脱式クラックハンドルにて動作(附属) |
| 保護等級             | IP-66相当             |

指定欄の口印により指定事項をご記入願います。

| お客様名   |   | 記入日   | 年月日       |
|--------|---|---|-----------|
| お客様指定欄 | 本体材質  | <input type="checkbox"/> PVC<br><input type="checkbox"/> PVDF(65Aはありません)  | 受取印       |
|        | Oリング材質  | <input type="checkbox"/> EPDM <input type="checkbox"/> FPM<br><input type="checkbox"/> エラストン®(C-PE)<br>(エラストン®は本体材質PVCとのみ組合せ可能です) |           |
|        | 電源電圧  | <input type="checkbox"/> AC100/110V(50/60Hz)<br><input type="checkbox"/> AC200/220V(50/60Hz)                                      |           |
| 特記事項   | <input type="checkbox"/> 禁油処理<br><input type="checkbox"/> 要 |   |           |
| 品名     | エスロン<br>K型電動式ボールバルブ<br>ねじ式 32A~65A                          | 図番  | BBT40ANNV |

積水化学工業株式会社



寸法表

単位:mm

| 指定<br>サイズ | 呼び径<br>A(B) | 内径<br>φd | 面間寸法<br>L | ねじ受口部     |          |           | 高さ<br>(参考) |     |     | ナット径<br>φDu | アクチュエータ<br>(参考) |                |                |                |                | 固定用<br>インサートナット |     |    |                    |      | 重量<br>(参考)<br>kg/台 | 適用<br>アクチュエータ |
|-----------|-------------|----------|-----------|-----------|----------|-----------|------------|-----|-----|-------------|-----------------|----------------|----------------|----------------|----------------|-----------------|-----|----|--------------------|------|--------------------|---------------|
|           |             |          |           | めねじ<br>呼び | 受口長<br>ℓ | 外径<br>φdo | H          | h   | Hm  |             | A <sub>1</sub>  | A <sub>2</sub> | B <sub>1</sub> | B <sub>2</sub> | W <sub>1</sub> | W <sub>2</sub>  | X   | Y  | Mxe <sup>MAX</sup> |      |                    |               |
| □ 80(3)   | 80          | 80       | 278±3.0   | Rc3       | 37       | 113       | 405        | 295 | 240 | 186         | 97.5            | 109            | 67             | 80.5           | 198            | 110             | 140 | 48 | M8x20              | 13.8 | EB-10              |               |
| □ 100(4)  | 100         | 100      | 330±3.0   | Rc4       | 45       | 144       | 465        | 325 | 300 | 228         | 97.5            | 109            | 67             | 80.5           | 240            | 110             | 180 | 59 | M8x20              | 19.8 | EB-10              |               |

備考) 固定用インサートナットを用いる場合は、e寸法以上ねじこまないでください。

| 部品<br>番号 | 部品名称          | 個<br>数 | 材質、型式            |
|----------|---------------|--------|------------------|
| 1        | 電動アクチュエータ本体   | 1      | ADC12(エポキシ系統付塗装) |
| 2        | ヨーク           | 1      | AC4A             |
| 3        | ユニオンナット       | 2      | PVC              |
| 4        | ねじ受口          | 2      | PVC              |
| 5        | コネクタ          | 1      | ZDC2             |
| 6        | ステム           | 1      | PVC              |
| 7        | ステムOリング       | 2      | お客様指定欄参照         |
| 8        | ボール押さえOリング    | 2      | お客様指定欄参照         |
| 9        | ボールシート        | 2      | PTFE             |
| 10       | ユニオンOリング      | 2      | お客様指定欄参照         |
| 11       | ボール           | 1      | PVC              |
| 12       | 本体            | 1      | PVC              |
| 13       | ボール押さえ        | 2      | PVC              |
| 14       | 上マウント         | 1      | FRP              |
| 15       | 下マウント         | 1      | FRP              |
| 16       | 固定用インサートナット   | 4      | C3601            |
| 17       | 止めねじ          | 14     | SUS304           |
| 18       | 開度表示板         | 1      | 強化ガラス            |
| 19       | 手動ハンドル軸       | 1      | S45C             |
| 20       | パッキン          | 2      | NBR              |
| 21       | パッキン          | 1      | NBR              |
| 22       | 手動ハンドル軸ゴムキャップ | 1      | NBR              |
| 23       | ケーブルグランド      | 1      | ZDC/FC、G1/2      |
| 24       | アース端子 注)      | 1      | SS400/ニッケルメッキ    |

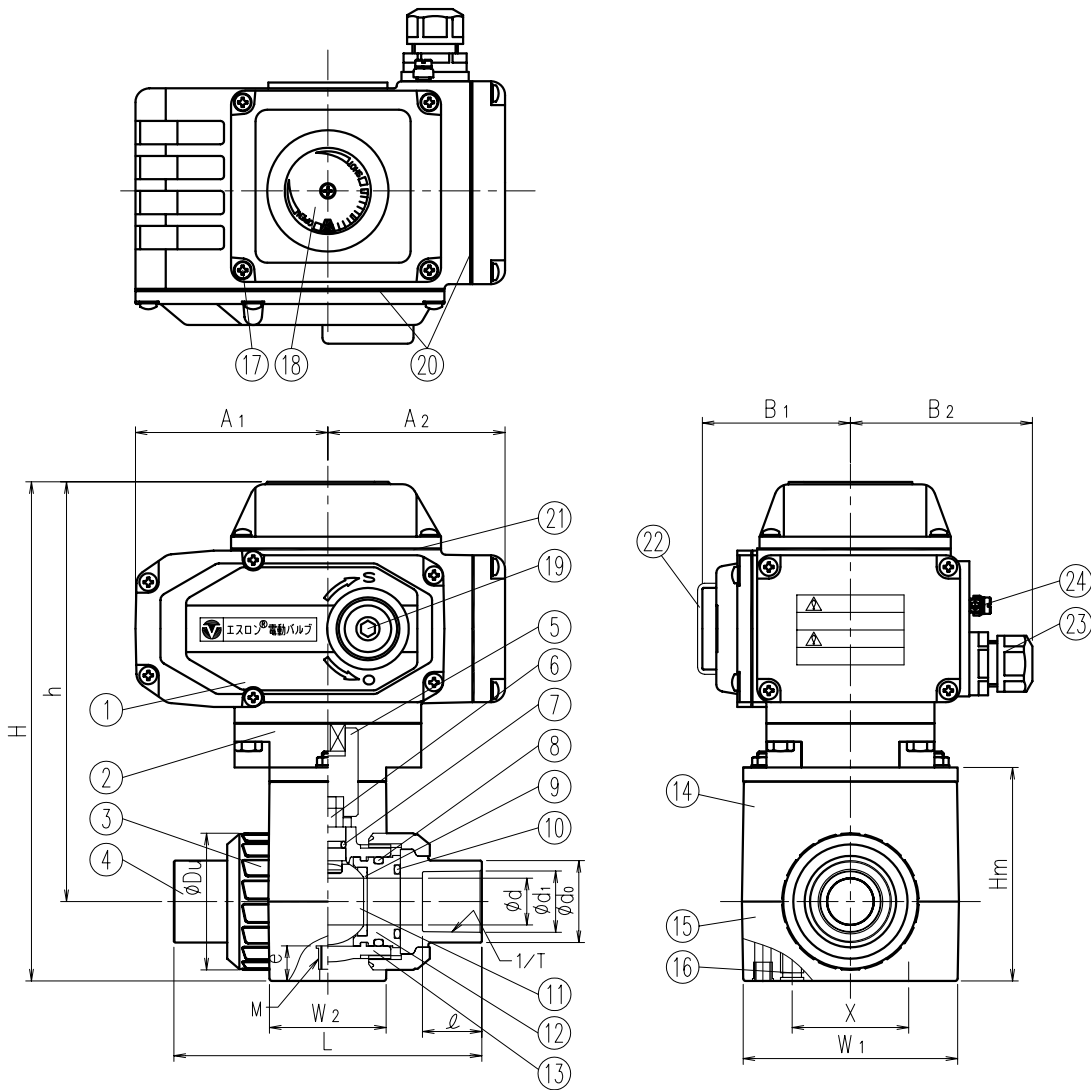
注) アース端子は電源電圧AC200/220Vのみとなります。

| アクチュエータ (EB-10) 仕様 |                      |
|--------------------|----------------------|
| 出力軸トルク             | 98N・m (10kgf・m)      |
| 動作時間               | 30秒/50Hz、25秒/60Hz    |
| 駆動モータ              | 20W (リバーシブルモータ)      |
| 保護装置               | サーマルプロテクタ内蔵 (自動復帰型)  |
| 手動操作               | 着脱式クラックハンドルにて動作 (附属) |
| 保護等級               | IP-66 相当             |

指定欄の口印により指定事項をご記入願います。

| お客様名       |                                     | 記入日   |           |
|------------|-------------------------------------|---|-----------|
|            |                                     | 年   | 月 日       |
| お客様<br>指定欄 | ○リング材質                              | □EPDM   | □FPM      |
|            |                                     | □エラストレン® (C-PE)<br>(エラストレン® は本体材質<br>PVCとのみ組合せ可能です) |           |
| 電源電圧       | □AC100/110V(50/60Hz)                | 受<br>取<br>印   |           |
|            | □AC200/220V(50/60Hz)                |   |           |
| 禁油処理       | □要                                  |   |           |
| 特記事項       |                                     |   |           |
| 品名         | エスロン<br>K型電動式ボールバルブ<br>ねじ式 80A~100A | 図<br>番  | BBT80ANNV |

積水化学工業株式会社



寸法表

単位:mm

| 指定<br>サイズ | 呼び径<br>A(B) | 内径<br>φd | 面間寸法<br>L | TS受口部                  |               |                       | 高さ<br>(参考) |     |     | ナット径<br>φDu | アクチュエータ<br>(参考) |                |                |                | 固定用<br>インサートナット |                | 重量(参考)<br>PVCの場合<br>kg/台 | 適用<br>7ヶ所I-9 |     |                    |
|-----------|-------------|----------|-----------|------------------------|---------------|-----------------------|------------|-----|-----|-------------|-----------------|----------------|----------------|----------------|-----------------|----------------|--------------------------|--------------|-----|--------------------|
|           |             |          |           | 入口径<br>φd <sub>1</sub> | テーパ受口長<br>1/T | 外径<br>φd <sub>0</sub> | H          | h   | Hm  |             | A <sub>1</sub>  | A <sub>2</sub> | B <sub>1</sub> | B <sub>2</sub> | W <sub>1</sub>  | W <sub>2</sub> |                          |              | X   | Mxe <sup>MAX</sup> |
| □15(1/2)  | 15          | 109±3.0  | 22.3      | 1/37                   | 22            | 33                    | 206        | 178 | 84  | 49          | 82.5            | 76             | 63.5           | 78             | 92              | 50             | 50                       | M6x15        | 3.3 | EB-Z               |
| □20(3/4)  | 20          | 132±3.0  | 26.3      | 1/42                   | 25            | 35                    | 214        | 180 | 92  | 59          | 82.5            | 76             | 63.5           | 78             | 92              | 50             | 50                       | M6x15        | 3.4 | EB-Z               |
| □25(1)    | 25          | 143±3.0  | 32.3      | 1/43                   | 29            | 44                    | 232        | 193 | 109 | 67          | 82.5            | 76             | 63.5           | 78             | 92              | 50             | 50                       | M6x15        | 3.6 | EB-Z               |

備考) 固定用インサートナットを用いる場合は、e寸法以上ねじこまないでください。

| 部品<br>番号 | 部品名称          | 個<br>数 | 材質、型式            |
|----------|---------------|--------|------------------|
| 1        | 電動アクチュエータ本体   | 1      | ADC12(エポキシ系統付塗装) |
| 2        | ヨーク           | 1      | AC4A             |
| 3        | ユニオンナット       | 2      | お客様指定欄(本体材質)参照   |
| 4        | TS受口          | 2      | お客様指定欄(本体材質)参照   |
| 5        | コネクタ          | 1      | ZDC2             |
| 6        | ステム           | 1      | お客様指定欄(本体材質)参照   |
| 7        | ステムOリング       | 1      | お客様指定欄参照         |
| 8        | ボール押さえOリング    | 2      | お客様指定欄参照         |
| 9        | ボールシート        | 2      | PTFE             |
| 10       | ユニオンOリング      | 2      | お客様指定欄参照         |
| 11       | ボール           | 1      | お客様指定欄(本体材質)参照   |
| 12       | 本体            | 1      | お客様指定欄(本体材質)参照   |
| 13       | ボール押さえ        | 2      | お客様指定欄(本体材質)参照   |
| 14       | 上マウント         | 1      | FRP              |
| 15       | 下マウント         | 1      | FRP              |
| 16       | 固定用インサートナット   | 2      | C3601            |
| 17       | 止めねじ          | 14     | SUS304           |
| 18       | 開度表示板         | 1      | 強化ガラス            |
| 19       | 手動ハンドル軸       | 1      | S45C             |
| 20       | パッキン          | 2      | NBR              |
| 21       | パッキン          | 1      | NBR              |
| 22       | 手動ハンドル軸ゴムキャップ | 1      | NBR              |
| 23       | ケーブルグラウンド     | 1      | PA、G1/2×1        |
| 24       | アース端子(注)      | 1      | SS400/ニッケルメッキ    |

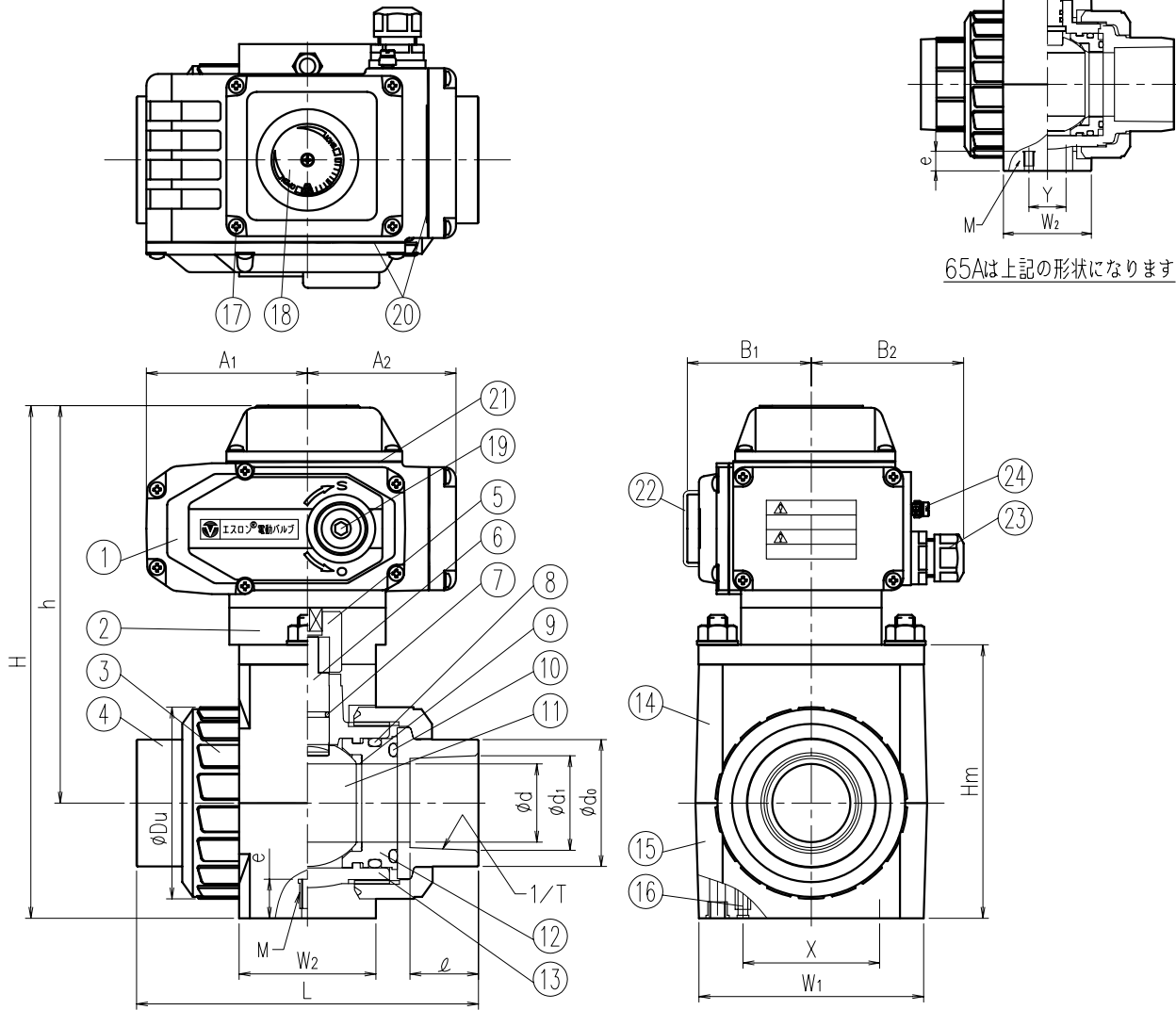
注) アース端子は電源電圧AC200/220Vのみとなります。

| アクチュエータ(EB-Z)仕様 |                     |
|-----------------|---------------------|
| 出力軸トルク          | 9.8N・m(1kgf・m)      |
| 動作時間            | 4秒/50Hz、3.3秒/60Hz   |
| 駆動モータ           | 8W(リバーシブルモータ)       |
| 保護装置            | サーマルプロテクタ内蔵(自動復帰型)  |
| 手動操作            | 着脱式クランクハンドルにて動作(附属) |
| 保護等級            | IP-66相当             |

指定欄の口印により指定事項をご記入願います。

| お客様名   |  | 記入日   | 年月日       |
|--------|--|---|-----------|
| お客様指定欄 | 本体材質   | <input type="checkbox"/> PVC<br><input type="checkbox"/> HT(C-PVC)  | 受取印       |
|        | Oリング材質   | <input type="checkbox"/> EPDM <input type="checkbox"/> FPM<br><input type="checkbox"/> エラストン®(C-PE)<br>(エラストン®は本体材質<br>PVCとのみ組合せ可能です) |           |
| 電源電圧   | <input type="checkbox"/> AC100/110V(50/60Hz)<br><input type="checkbox"/> AC200/220V(50/60Hz) | 特記事項  |           |
|        | 塗油処理   |   |           |
| 品名     | エスロン<br>K型電動式ボールバルブ<br>TS式 15A~25A   | 番   | BVT20ATTV |

積水化学工業株式会社



65Aは上記の形状になります

寸法表

単位:mm

| 指定<br>サイズ   | 呼び径<br>A(B) | 内径<br>φd | 面間寸法<br>L | TS受口部      |             |          | 外径<br>φd0 | 高さ<br>(参考) |     |     | ナット径<br>φDu | アクチュエータ<br>(参考) |      |    |     |    | 固定用<br>インサートナット |    |       | 重量(参考)<br>PVCの場合<br>kg/台 | 適用<br>アクチュエータ |
|-------------|-------------|----------|-----------|------------|-------------|----------|-----------|------------|-----|-----|-------------|-----------------|------|----|-----|----|-----------------|----|-------|--------------------------|---------------|
|             |             |          |           | 入口径<br>φd1 | テーパー<br>1/T | 受口長<br>ℓ |           | H          | h   | Hm  |             | A1              | A2   | B1 | B2  | W1 | W2              | X  | Y     |                          |               |
| □ 32(1・1/4) | 30          | 166±3.0  | 38.4      | 1/37       | 32          | 54       | 246       | 197        | 123 | 81  | 82.5        | 76              | 63.5 | 78 | 98  | 60 | 55              | -  | M6x15 | 4.0                      | EB-05         |
| □ 40(1・1/2) | 40          | 175±3.0  | 48.5      | 1/38       | 35          | 65       | 263       | 204        | 140 | 98  | 82.5        | 76              | 63.5 | 78 | 117 | 70 | 70              | -  | M8x20 | 4.9                      | EB-05         |
| □ 50(2)     | 50          | 203±3.0  | 60.7      | 1/34       | 38          | 77       | 285       | 211        | 162 | 120 | 82.5        | 76              | 63.5 | 78 | 135 | 70 | 85              | -  | M8x20 | 5.5                      | EB-05         |
| □ 65(2 1/2) | 65          | 259±3.0  | 76.6      | 1/48       | 61          | 96       | 327       | 239        | 193 | 150 | 82.5        | 76              | 63.5 | 78 | 163 | 90 | 115             | 38 | M8x20 | 7.3                      | EB-05         |

備考) 固定用インサートナットを用いる場合は、e寸法以上ねじこまないでください。

| 部品<br>番号 | 部品名称          | 個<br>数 | 材質、型式            |
|----------|---------------|--------|------------------|
| 1        | 電動アクチュエータ本体   | 1      | ADC12(エポキシ系統付塗装) |
| 2        | ヨーク           | 1      | AC4A             |
| 3        | ユニオンナット       | 2      | お客様指定欄(本体材質)参照   |
| 4        | TS受口          | 2      | お客様指定欄(本体材質)参照   |
| 5        | コネクタ          | 1      | ZDC2             |
| 6        | ステム           | 1      | お客様指定欄(本体材質)参照   |
| 7        | ステムOリング       | 注1)    | お客様指定欄参照         |
| 8        | ボール押さえOリング    | 2      | お客様指定欄参照         |
| 9        | ボールシート        | 2      | PTFE             |
| 10       | ユニオンOリング      | 2      | お客様指定欄参照         |
| 11       | ボール           | 1      | お客様指定欄(本体材質)参照   |
| 12       | ボール押さえ        | 2      | お客様指定欄(本体材質)参照   |
| 13       | 本体            | 1      | お客様指定欄(本体材質)参照   |
| 14       | 上マウント         | 1      | FRP              |
| 15       | 下マウント         | 1      | FRP              |
| 16       | 固定用インサートナット   | 注2)    | C3601            |
| 17       | 止めねじ          | 14     | SUS304           |
| 18       | 開度表示板         | 1      | 強化ガラス            |
| 19       | 手動ハンドル軸       | 1      | S45C             |
| 20       | パッキン          | 2      | NBR              |
| 21       | パッキン          | 1      | NBR              |
| 22       | 手動ハンドル軸ゴムキャップ | 1      | NBR              |
| 23       | ケーブルグラウンド     | 1      | PA、G1/2×1        |
| 24       | アース端子         | 注3)    | SS400/ニッケルメッキ    |

注1) ステムOリングは32~50Aは1本、65Aは2本使用します。  
 注2) 固定用インサートナットは32~50Aは2本、65Aは4本使用します。  
 注3) アース端子は電源電圧AC200/220Vのみとなります。

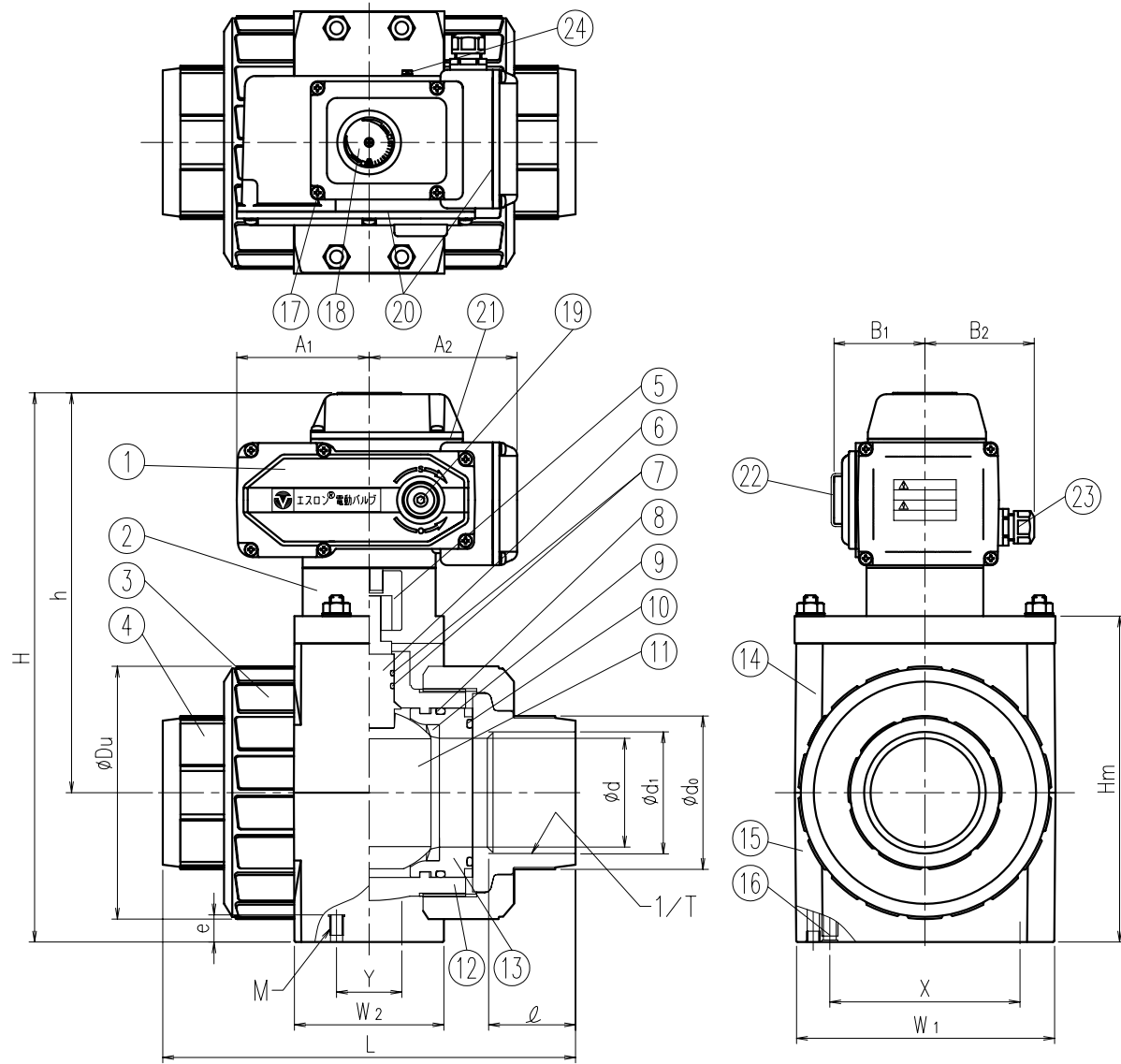
| アクチュエータ(EB-05)仕様 |                     |
|------------------|---------------------|
| 出力軸トルク           | 39N・m(4kgf・m)       |
| 動作時間             | 15秒/50Hz、12.5秒/60Hz |
| 駆動モータ            | 8W(リバーシブルモータ)       |
| 保護装置             | サーマルプロテクタ内蔵(自動復帰型)  |
| 手動操作             | 着脱式クラックハンドルにて動作(附属) |
| 保護等級             | IP-66相当             |

指定欄の口印により指定事項をご記入願います。

| お客様名   |  | 記入日   | 年月日       |
|--------|--|---|-----------|
| お客様指定欄 | 本体材質   | <input type="checkbox"/> PVC<br><input type="checkbox"/> HT(C-PVC)  | 受取印       |
|        | Oリング材質   | <input type="checkbox"/> EPDM <input type="checkbox"/> FPM<br><input type="checkbox"/> エラストン®(C-PE)<br>(エラストン®は本体材質PVCとのみ組合せ可能です) |           |
| 電源電圧   | <input type="checkbox"/> AC100/110V(50/60Hz)<br><input type="checkbox"/> AC200/220V(50/60Hz) | 特記事項  |           |
|        | 禁油処理   |   |           |
| 品名     | エスロン<br>K型電動式ボールバルブ<br>TS式 32A~65A   | 図番  | BBT40ATTV |

積水化学工業株式会社





寸法表

単位:mm

| 指定<br>サイズ | 呼び径<br>A(B) | 内径<br>φd | 面間寸法<br>L | TS受口部                  |            |          | 高さ<br>(参考)            |     |     | ナット径<br>φDu | アクチュエータ<br>(参考) |                |                |                | 固定用<br>インサートナット |                | 重量(参考)<br>kg/台 | 適用<br>アクチュエータ |                |      |       |                    |
|-----------|-------------|----------|-----------|------------------------|------------|----------|-----------------------|-----|-----|-------------|-----------------|----------------|----------------|----------------|-----------------|----------------|----------------|---------------|----------------|------|-------|--------------------|
|           |             |          |           | 入口径<br>φd <sub>1</sub> | テーパ<br>1/T | 受口長<br>ℓ | 外径<br>φd <sub>0</sub> | H   | h   |             | Hm              | A <sub>1</sub> | A <sub>2</sub> | B <sub>1</sub> | B <sub>2</sub>  | W <sub>1</sub> |                |               | W <sub>2</sub> | X    | Y     | Mxe <sup>MAX</sup> |
|           |             |          |           |                        |            |          |                       |     |     |             |                 |                |                |                |                 |                |                |               |                |      |       |                    |
| □ 80(3)   | 80          | 304±3.0  | 89.6      | 1/49                   | 64         | 113      | 405                   | 295 | 240 | 186         | 97.5            | 109            | 67             | 80.5           | 198             | 110            | 140            | 48            | M8x20          | 13.8 | EB-10 |                    |
| □ 100(4)  | 100         | 390±3.0  | 114.7     | 1/56                   | 84         | 144      | 465                   | 325 | 300 | 228         | 97.5            | 109            | 67             | 80.5           | 240             | 110            | 180            | 59            | M8x20          | 19.8 | EB-10 |                    |

備考) 固定用インサートナットを用いる場合は、e寸法以上ねじこまないでください。

| 部品<br>番号 | 部品名称          | 個<br>数 | 材質、型式            |
|----------|---------------|--------|------------------|
| 1        | 電動アクチュエータ本体   | 1      | ADC12(エポキシ系統付塗装) |
| 2        | ヨーク           | 1      | AC4A             |
| 3        | ユニオンナット       | 2      | お客様指定欄(本体材質)参照   |
| 4        | TS受口          | 2      | お客様指定欄(本体材質)参照   |
| 5        | コネクタ          | 1      | ZDC2             |
| 6        | ステム           | 1      | お客様指定欄(本体材質)参照   |
| 7        | ステムOリング       | 2      | お客様指定欄参照         |
| 8        | ボール押さえOリング    | 2      | お客様指定欄参照         |
| 9        | ボールシート        | 2      | PTFE             |
| 10       | ユニオンOリング      | 2      | お客様指定欄参照         |
| 11       | ボール           | 1      | お客様指定欄(本体材質)参照   |
| 12       | 本体            | 1      | お客様指定欄(本体材質)参照   |
| 13       | ボール押さえ        | 2      | お客様指定欄(本体材質)参照   |
| 14       | 上マウント         | 1      | FRP              |
| 15       | 下マウント         | 1      | FRP              |
| 16       | 固定用インサートナット   | 4      | C3601            |
| 17       | 止めねじ          | 14     | SUS304           |
| 18       | 開度表示板         | 1      | 強化ガラス            |
| 19       | 手動ハンドル軸       | 1      | S45C             |
| 20       | パッキン          | 2      | NBR              |
| 21       | パッキン          | 1      | NBR              |
| 22       | 手動ハンドル軸ゴムキャップ | 1      | NBR              |
| 23       | ケーブルグラウンド     | 1      | ZDC/FC、G1/2      |
| 24       | アース端子(注)      | 1      | SS400/ニッケルメッキ    |

注) アース端子は電源電圧AC200/220Vのみとなります。

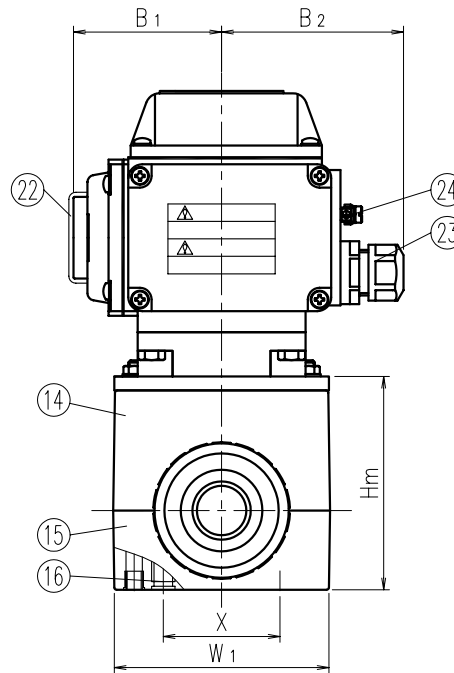
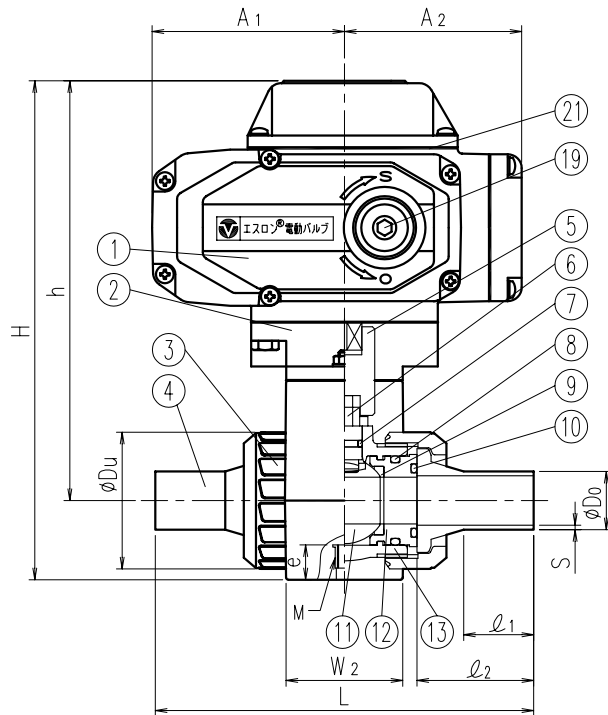
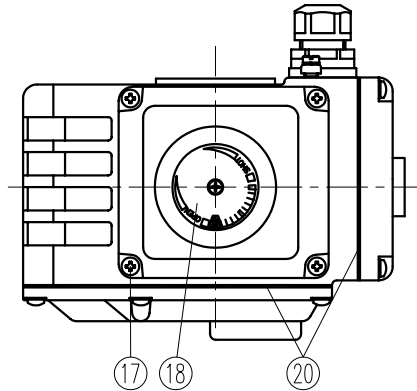
アクチュエータ(EB-10)仕様

|        |                     |
|--------|---------------------|
| 出力軸トルク | 98N・m(10kgf・m)      |
| 動作時間   | 30秒/50Hz、25秒/60Hz   |
| 駆動モータ  | 20W(リバーシブルモータ)      |
| 保護装置   | サーマルプロテクタ内蔵(自動復帰型)  |
| 手動操作   | 着脱式クラックハンドルにて動作(附属) |
| 保護等級   | IP-66相当             |

指定欄の口印により指定事項をご記入願います。

| お客様名   |                                     | 記入日 | 年月日       |
|--------|-------------------------------------|-----|-----------|
| お客様指定欄 | 本体材質                                | 受取印 | 特記事項      |
|        | 電源電圧                                |     |           |
| 品名     | エスロン<br>K型電動式ボールバルブ<br>TS式 80A~100A | 取付番 | BBT80ATTV |

積水化学工業株式会社



寸法表

| 指定<br>サイズ | 呼び径<br>A(B) | 内径<br>∅d | 面間寸法<br>L | 融着受口部 |     |                | 高さ<br>(参考)     |     |     | ナット径<br>∅Du | アクチュエータ<br>(参考) |                |                |                | 固定用<br>インサートナット<br>PVCの場合 | 重量(参考)<br>kg/台 | 適用<br>アグチエータ |                |                |                |      |
|-----------|-------------|----------|-----------|-------|-----|----------------|----------------|-----|-----|-------------|-----------------|----------------|----------------|----------------|---------------------------|----------------|--------------|----------------|----------------|----------------|------|
|           |             |          |           | S     | ∅Do | ℓ <sub>1</sub> | ℓ <sub>2</sub> | H   | h   |             | Hm              | A <sub>1</sub> | A <sub>2</sub> | B <sub>1</sub> |                           |                |              | B <sub>2</sub> | W <sub>1</sub> | W <sub>2</sub> | X    |
| □ 15(1/2) | 15          | 15       | 154       | 1.9   | 20  | 30             | 50             | 206 | 178 | 84          | 47              | 82.5           | 76             | 63.5           | 78                        | 92             | 50           | 50             | M6x15          | 3.3            | EB-Z |
| □ 20(3/4) | 20          | 20       | 162       | 1.9   | 25  | 30             | 50             | 214 | 180 | 92          | 58              | 82.5           | 76             | 63.5           | 78                        | 92             | 50           | 50             | M6x15          | 3.4            | EB-Z |
| □ 25(1)   | 25          | 25       | 171       | 2.4   | 32  | 26             | 50             | 232 | 193 | 109         | 65              | 82.5           | 76             | 63.5           | 78                        | 92             | 50           | 50             | M6x15          | 3.6            | EB-Z |

備考) 固定用インサートナットを用いる場合は、e寸法以上ねじこまないでください。

| 部品<br>番号 | 部品名称          | 個<br>数 | 材質、型式            |
|----------|---------------|--------|------------------|
| 1        | 電動アクチュエータ本体   | 1      | ADC12(エポキシ系焼付塗装) |
| 2        | ヨーク           | 1      | AC4A             |
| 3        | ユニオンナット       | 2      | PVDF             |
| 4        | バット融着受口       | 2      | PVDF             |
| 5        | コネクタ          | 1      | ZDC2             |
| 6        | ステム           | 1      | PVDF             |
| 7        | ステムリング        | 1      | お客様指定欄参照         |
| 8        | ボール押さえリング     | 2      | お客様指定欄参照         |
| 9        | ボールシート        | 2      | PTFE             |
| 10       | ユニオンリング       | 2      | お客様指定欄参照         |
| 11       | ボール           | 1      | PVDF             |
| 12       | ボール押さえ        | 2      | PVDF             |
| 13       | 本体            | 1      | PVDF             |
| 14       | 上マウント         | 1      | FRP              |
| 15       | 下マウント         | 1      | FRP              |
| 16       | 固定用インサートナット   | 2      | C3601            |
| 17       | 止めねじ          | 14     | SUS304           |
| 18       | 開度表示板         | 1      | 強化ガラス            |
| 19       | 手動ハンドル軸       | 1      | S45C             |
| 20       | パッキン          | 2      | NBR              |
| 21       | パッキン          | 1      | NBR              |
| 22       | 手動ハンドル軸ゴムキャップ | 1      | NBR              |
| 23       | ケーブルグラウンド     | 1      | PA、G1/2×1        |
| 24       | アース端子(注)      | 1      | SS400/ニッケルメッキ    |

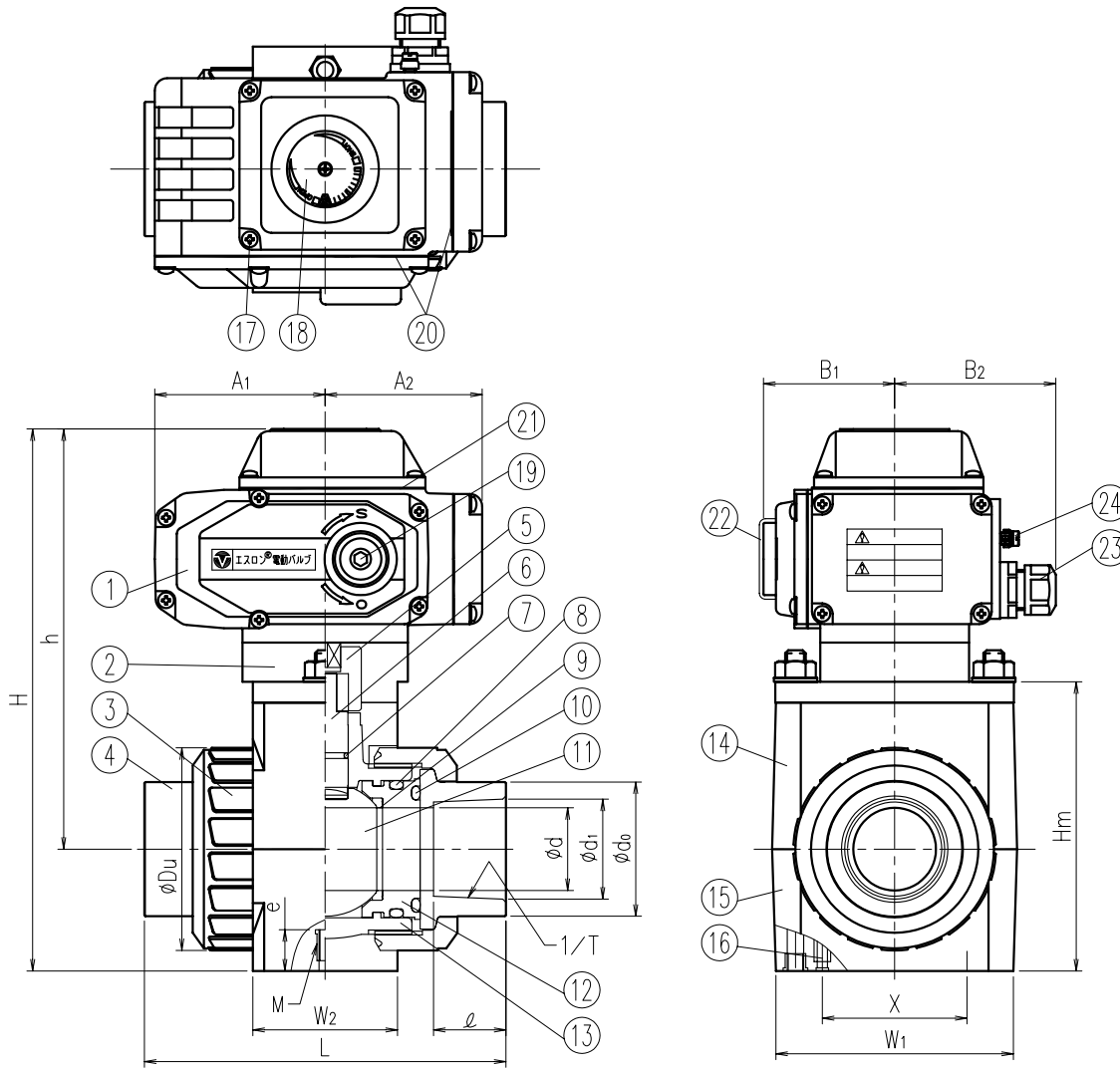
注) アース端子は電源電圧AC200/220Vのみとなります。

| アクチュエータ(EB-Z)仕様 |                     |
|-----------------|---------------------|
| 出力軸トルク          | 9.8N・m(1kgf・m)      |
| 動作時間            | 4秒/50Hz、3.3秒/60Hz   |
| 駆動モータ           | 8W(リバーシブルモータ)       |
| 保護装置            | サーマルプロテクタ内蔵(自動復帰型)  |
| 手動操作            | 着脱式クラックハンドルにて動作(附属) |
| 保護等級            | IP-66相当             |

指定欄の口印により指定事項をご記入願います。

| お客様名   |  | 記入日 | 年月日  |
|--------|--|-----|--|
| お客様指定欄 | <input type="checkbox"/> リング材質 <input type="checkbox"/> EPDM <input type="checkbox"/> FPM<br><input type="checkbox"/> 電源電圧 <input type="checkbox"/> AC100/110V(50/60Hz) <input type="checkbox"/> AC200/220V(50/60Hz)<br><input type="checkbox"/> 禁油処理 <input type="checkbox"/> 要<br>特記事項 | 受取印 | <input type="checkbox"/> 品名<br>エスロン ポリ弗化ビニリデン製<br>K型電動式ボールバルブ<br>バット融着式 15~25A |
|        | 積水化学工業株式会社   |     |  |

積水化学工業株式会社



寸法表

単位:mm

| 指定<br>サイズ | 呼び径<br>A(B) | 内径<br>$\phi d$ | 面間寸法<br>L | 融着受口部 |           |          |          | 高さ<br>(参考) |     |     | ナット径<br>$\phi Du$ | アクチュエータ<br>(参考) |                |                |                | 固定用<br>インサートナット |                | 重量(参考)<br>kg/台 | 適用<br>アクチュエータ |     |                    |
|-----------|-------------|----------------|-----------|-------|-----------|----------|----------|------------|-----|-----|-------------------|-----------------|----------------|----------------|----------------|-----------------|----------------|----------------|---------------|-----|--------------------|
|           |             |                |           | S     | $\phi Do$ | $\ell_1$ | $\ell_2$ | H          | h   | Hm  |                   | A <sub>1</sub>  | A <sub>2</sub> | B <sub>1</sub> | B <sub>2</sub> | W <sub>1</sub>  | W <sub>2</sub> |                |               | X   | Mxe <sup>MAX</sup> |
| □         | 32(1・1/4)   | 31             | 177       | 2.4   | 40        | 22       | 50       | 246        | 197 | 123 | 75                | 82.5            | 76             | 63.5           | 78             | 98              | 60             | 55             | M6x15         | 4.0 | EB-05              |
| □         | 40(1・1/2)   | 40             | 192       | 3.0   | 50        | 22       | 50       | 263        | 204 | 140 | 96                | 82.5            | 76             | 63.5           | 78             | 117             | 70             | 70             | M8x20         | 4.9 | EB-05              |
| □         | 50(2)       | 50             | 206       | 3.0   | 63        | 18       | 50       | 285        | 211 | 162 | 118               | 82.5            | 76             | 63.5           | 78             | 135             | 70             | 85             | M8x20         | 5.5 | EB-05              |

備考) 固定用インサートナットを用いる場合は、e寸法以上ねじこまないでください。

| 部品<br>番号 | 部品名称          | 個<br>数 | 材質、型式            |
|----------|---------------|--------|------------------|
| 1        | 電動アクチュエータ本体   | 1      | ADC12(エポキシ系統付塗装) |
| 2        | ヨーク           | 1      | AC4A             |
| 3        | ユニオンナット       | 2      | PVDF             |
| 4        | バット融着受口       | 2      | PVDF             |
| 5        | コネクタ          | 1      | ZDC2             |
| 6        | ステム           | 1      | PVDF             |
| 7        | ステムリング        | 1      | お客様指定欄参照         |
| 8        | ボール押さえリング     | 2      | お客様指定欄参照         |
| 9        | ボールシート        | 2      | PTFE             |
| 10       | ユニオンリング       | 2      | お客様指定欄参照         |
| 11       | ボール           | 1      | PVDF             |
| 12       | ボール押さえ        | 2      | PVDF             |
| 13       | 本体            | 1      | PVDF             |
| 14       | 上マウント         | 1      | FRP              |
| 15       | 下マウント         | 1      | FRP              |
| 16       | 固定用インサートナット   | 2      | C3601            |
| 17       | 止めねじ          | 14     | SUS304           |
| 18       | 開度表示板         | 1      | 強化ガラス            |
| 19       | 手動ハンドル軸       | 1      | S45C             |
| 20       | パッキン          | 2      | NBR              |
| 21       | パッキン          | 1      | NBR              |
| 22       | 手動ハンドル軸ゴムキャップ | 1      | NBR              |
| 23       | ケーブルグラウンド     | 1      | PA、G1/2×1        |
| 24       | アース端子(注)      | 1      | SS400/ニッケルメッキ    |

注) アース端子は電源電圧AC200/220Vのみとなります。

アクチュエータ(EB-05)仕様

|        |                     |
|--------|---------------------|
| 出力軸トルク | 39N・m(4kgf・m)       |
| 動作時間   | 15秒/50Hz、12.5秒/60Hz |
| 駆動モータ  | 8W(リバーシブルモータ)       |
| 保護装置   | サーマルプロテクタ内蔵(自動復帰型)  |
| 手動操作   | 着脱式クラックハンドルにて動作(附属) |
| 保護等級   | IP-66相当             |

指定欄の口印により指定事項をご記入願います。

|        |  |                |
|--------|--|----------------|
| お客様名   | 記入日  | 年 月 日          |
| お客様指定欄 | <input type="checkbox"/> リング材質 <input type="checkbox"/> EPDM <input type="checkbox"/> FPM<br><input type="checkbox"/> 電源電圧 <input type="checkbox"/> AC100/110V(50/60Hz) <input type="checkbox"/> AC200/220V(50/60Hz)<br><input type="checkbox"/> 禁油処理 <input type="checkbox"/> 要<br>特記事項 | 受取印            |
| 品名     | エスロン ポリ弗化ビニリデン製<br>K型電動式ボールバルブ<br>バット融着式 32~50A  | 番<br>BBT40ASSF |

積水化学工業株式会社