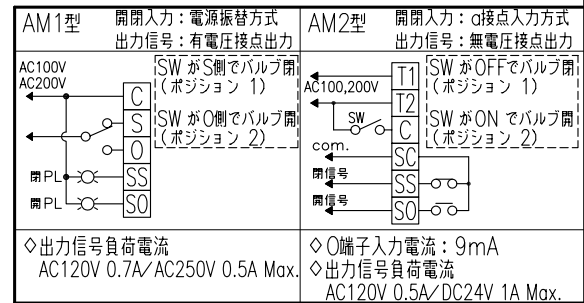


電動操作機仕様				部品番号	部品名称	個数	材質、型式
型式	AM(-) -030	AM(-) -070	AM(-) -180	1	ロック止めねじ	1	SUS304
定格トルク	3 N・m	7 N・m	18 N・m	2	ヨーク	1	SUS304
開閉時間 (50/60Hz)	5.4/4.5sec	15.5/13sec	16/13.5sec	3	上マウント	1	FRP
消費電力	16VA		19VA	4	下マウント	1	FRP
電源	AC100/110V・200/220V			5	固定用インサートナット	2	C3603
モータ	シンクロンモーター			6	アクチュエーターカバー	1	PC
モータ保護	サーマルプロテクタ式			7	端子台	1	-
使用周囲温度	-20~55℃			8	シンクロンモーター	1	-
負荷時間率	20% 15min.			9	アクチュエーターベース	1	ADC-12
結露対策	スペースヒーター内蔵			10	マイクロスイッチ	2	-
保護形式	屋外防雨構造 (JIS C0920 IP65)			11	電線コネクター	1	PA
電線引入形式	電線コネクタ (φ5~10.5キャブタイヤケーブル用)			12	コネクター	1	C3604
注) 15,20A/1本、25~40A/2本				13	ステム	1	お客様指定欄参照
				14	ステムOリング	注)	お客様指定欄参照
				15	ユニオンナット	2	お客様指定欄参照
				16	ボール押えOリング	1	お客様指定欄参照
				17	ボールシート	2	PTFE
				18	ボール	1	お客様指定欄参照
				19	ボール押え	1	お客様指定欄参照
				20	ユニオンOリング	2	お客様指定欄参照
				21	セツリング	2	お客様指定欄参照
				22	フランジ受口	2	お客様指定欄参照
				23	本体	1	お客様指定欄参照
				24	ボールシートOリング	2	お客様指定欄参照

電動操作機結線図

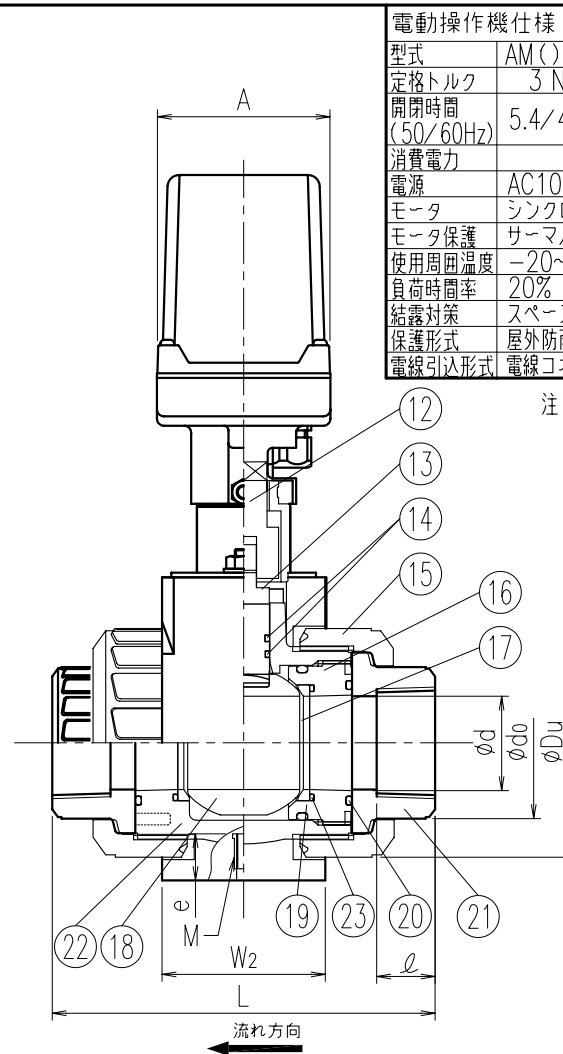
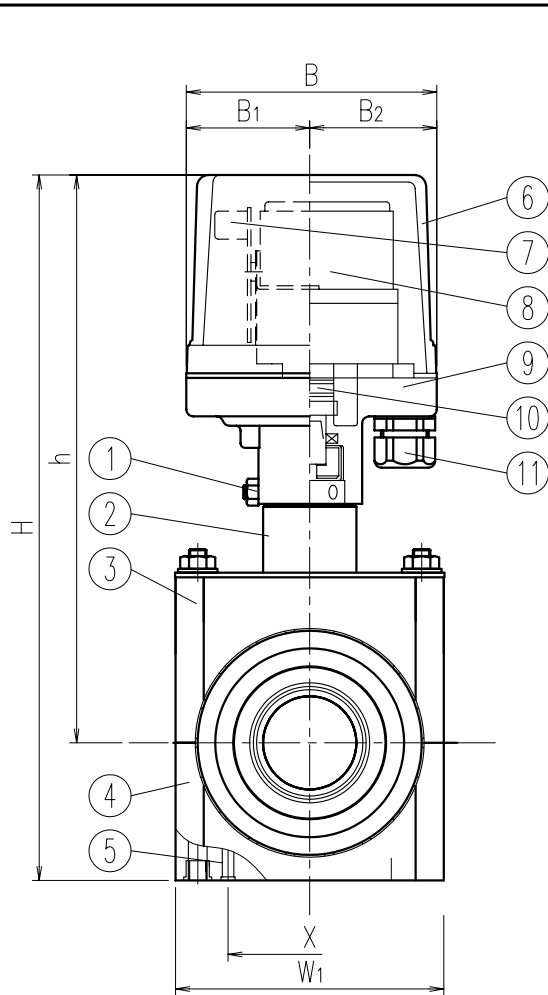


寸法表

指定 サイズ	呼び径 A(B)	内径 φd	面間寸法 L	フランジ受口部				高さ (参考)		ナット径 φDu	アクチュエータ (参考)				W ₂	X	M _{xe} ^{MAX}	適用 77f1I-g	
				外径 φD	中心円 φC	ボルト穴 n-φh	厚さ t	H	h		A	B	B ₁	B ₂					W ₁
□	15(1/2)	15	143±1.5	95	70	4-15	14	215	166	49	74	107	36	71	92	50	50	M6x15	AM(-) -030
□	20(3/4)	20	172±1.5	100	75	4-15	14	220	168	59	74	107	36	71	92	50	50	M6x15	AM(-) -070
□	25(1)	25	187±1.5	125	90	4-19	14	245	181	67	74	107	36	71	92	50	50	M6x15	AM(-) -070
□	32(1・1/4)	30	190±1.5	135	100	4-19	16	297	228	81	74	107	53	54	97	60	55	M6x15	AM(-) -180
□	40(1・1/2)	40	212±1.5	140	105	4-19	16	315	244	98	74	107	53	54	120	70	70	M8x20	AM(-) -180

備考) 1. フランジ寸法は、JIS B 2220:2004 (鋼製 管フランジ) に準じています。
2. 固定用インサートナットを用いる場合は、e寸法以上ねじこまないで下さい。

お客様名		記入日 年 月 日	
お客様 指定欄	本体材質	<input type="checkbox"/> PVC <input type="checkbox"/> HT(C-PVC)	禁油処理 <input type="checkbox"/> 要
	Oリング材質	<input type="checkbox"/> EPDM <input type="checkbox"/> FPM	特記事項
	電源電圧	<input type="checkbox"/> AC100V <input type="checkbox"/> AC200V	受取印
品名	アクチュエータ形式	<input type="checkbox"/> AM1型 <input type="checkbox"/> AM2型	番
	エスロン N型電動式ボールバルブ フランジ式 15~40A (標準タイプ)		
積水化学工業株式会社			

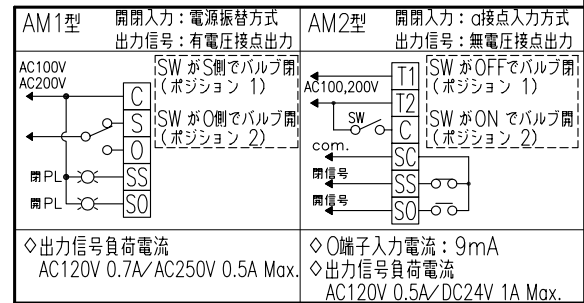


電動操作機仕様			
型式	AM(-) -030	AM(-) -070	AM(-) -180
定格トルク	3 N・m	7 N・m	18 N・m
開閉時間 (50/60Hz)	5.4/4.5sec	15.5/13sec	16/13.5sec
消費電力	16VA		19VA
電源	AC100/110V・200/220V		
モータ	シンクロンモーター		
モータ保護	サーマルプロテクト式		
使用周囲温度	-20~55℃		
負荷時間率	20% 15min.		
結露対策	スペースヒーター内蔵		
保護形式	屋外防雨構造 (JIS C0920 IP65)		
電線引込形式	電線コネクタ (φ5~10.5キャブタイヤケーブル用)		

部品番号	部品名称	個数	材質、型式
1	ロック止めねじ	1	SUS304
2	ヨーク	1	SUS304
3	上マウント	1	FRP
4	下マウント	1	FRP
5	固定用インサートナット	2	C3603
6	アクチュエーターカバー	1	PC
7	端子台	1	-
8	シンクロンモーター	1	-
9	アクチュエーターベース	1	ADC-12
10	マイクロスイッチ	2	-
11	電線コネクタ	1	PA
12	コネクタ	1	C3604
13	ステム	1	お客様指定欄参照
14	ステムOリング	注)	お客様指定欄参照
15	ユニオンナット	2	お客様指定欄参照
16	ボール押えOリング	1	お客様指定欄参照
17	ボールシート	2	PTFE
18	ボール	1	お客様指定欄参照
19	ボール押え	1	お客様指定欄参照
20	ユニオンOリング	2	お客様指定欄参照
21	ねじ受口	2	お客様指定欄参照
22	本体	1	お客様指定欄参照
23	ボールシートOリング	2	お客様指定欄参照

注) 15,20A/1本、25~40A/2本

電動操作機結線図



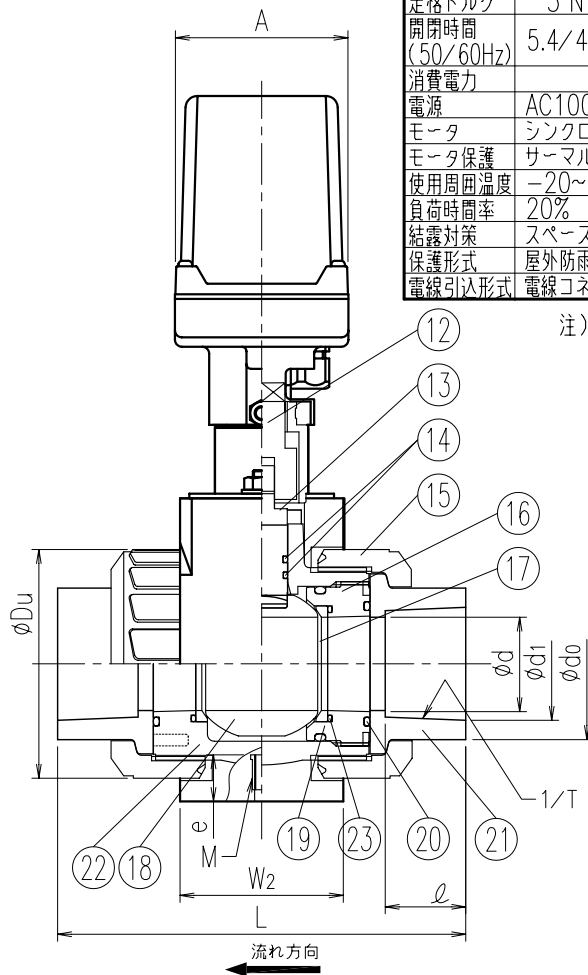
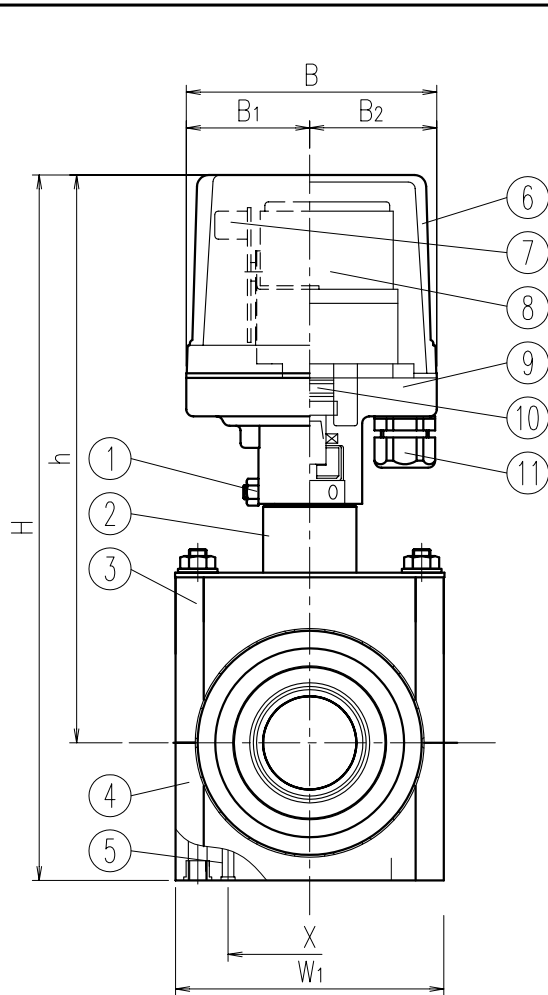
お客様名	記入日	年 月 日
お客様指定欄	<input type="checkbox"/> 本体材質 PVC <input type="checkbox"/> Oリング材質 EPDM <input type="checkbox"/> FPM 電源電圧 <input type="checkbox"/> AC100V <input type="checkbox"/> AC200V アクチュエーター形式 <input type="checkbox"/> AM1型 <input type="checkbox"/> AM2型	<input type="checkbox"/> 禁油処理 <input type="checkbox"/> 要 特記事項 受取印 番
品名	エスロン N型電動式ボールバルブ ねじ式 15~40A (標準タイプ)	BVX40ANNV

寸法表

指定サイズ	呼び径 A(B)	内径 φd	面間寸法 L	ねじ受口部			高さ (参考)		ナット径 φDu	アクチュエーター (参考)					固定用インサートナット Mxe ^{MAX}	適用アクチュエータ		
				めねじ呼び	受口長 ℓ	外径 φdo	H	h		A	B	B ₁	B ₂	W ₁			W ₂	X
□ 15(1/2)	15	15	97±3.0	Rc1/2	18	30	196	166	49	74	107	36	71	92	50	50	M6x15	AM(-) -030
□ 20(3/4)	20	20	115±3.0	Rc3/4	18	35	202	168	59	74	107	36	71	92	50	50	M6x15	AM(-) -070
□ 25(1)	25	25	128±3.0	Rc1	23	44	220	181	67	74	107	36	71	92	50	50	M6x15	AM(-) -070
□ 32(1.1/4)	30	30	146±3.0	RC1.1/4	23	54	277	228	81	74	107	53	54	97	60	55	M6x15	AM(-) -180
□ 40(1.1/2)	40	40	163±3.0	RC1.1/2	25	65	303	244	98	74	107	53	54	120	70	70	M8x20	AM(-) -180

備考) 固定用インサートナットを用いる場合には、図のe寸法以上ねじ込まないください。

積水化学工業株式会社

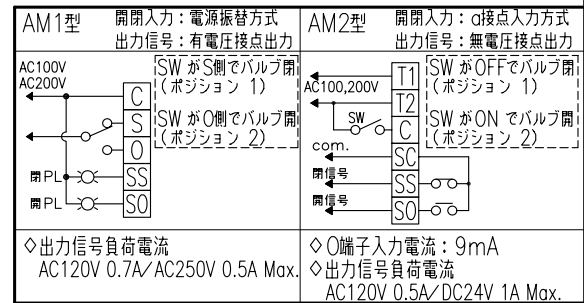


電動操作機仕様		
型式	AM(-) -030	AM(-) -070
定格トルク	3 N・m	7 N・m
開閉時間 (50/60Hz)	5.4/4.5sec	15.5/13sec
消費電力	16VA	19VA
電源	AC100/110V・200/220V	
モータ	シンクロンモーター	
モータ保護	サーマルプロテクト式	
使用周囲温度	-20~55℃	
負荷時間率	20% 15min.	
結露対策	スペースヒーター内蔵	
保護形式	屋外防雨構造 (JIS C0920 IP65)	
電線引込形式	電線コネクタ (φ5~10.5キャブタイヤケーブル用)	

部品番号	部品名称	個数	材質、型式
1	ロック止めねじ	1	SUS304
2	ヨーク	1	SUS304
3	上マウント	1	FRP
4	下マウント	1	FRP
5	固定用インサートナット	2	C3603
6	アクチュエーターカバー	1	PC
7	端子台	1	-
8	シンクロンモーター	1	-
9	アクチュエーターベース	1	ADC-12
10	マイクロスイッチ	2	-
11	電線コネクタ	1	PA
12	コネクタ	1	C3604
13	ステム	1	お客様指定欄参照
14	ステムOリング	注)	お客様指定欄参照
15	ユニオンナット	2	お客様指定欄参照
16	ボール押えOリング	1	お客様指定欄参照
17	ボールシート	2	PTFE
18	ボール	1	お客様指定欄参照
19	ボール押え	1	お客様指定欄参照
20	ユニオンOリング	2	お客様指定欄参照
21	TS受口	2	お客様指定欄参照
22	本体	1	お客様指定欄参照
23	ボールシートOリング	2	お客様指定欄参照

注) 15,20A/1本、25~40A/2本

電動操作機結線図



◇出力信号負荷電流
AC120V 0.7A/AC250V 0.5A Max.

◇O端子入力電流: 9mA
◇出力信号負荷電流
AC120V 0.5A/DC24V 1A Max.

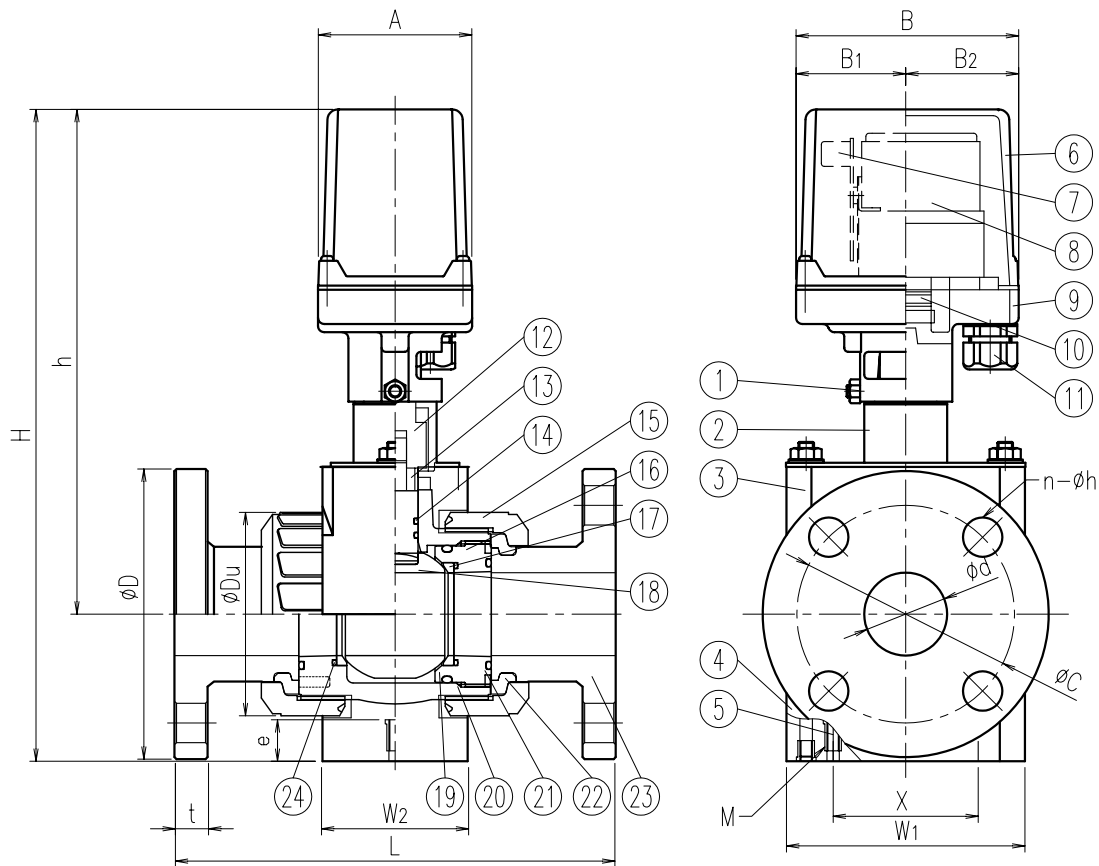
寸法表

指定サイズ	呼び径 A(B)	内径 φd	面間寸法 L	TS受口部			外径 φdo	高さ (参考)		ナット径 φDu	アクチュエータ (参考)						固定用インサートナット Mxe ^{MAX}	適用アクチュエータ
				入口径 φd1	テーパ受口長 1/T	受口長 ℓ		H	h		A	B	B1	B2	W1	W2		
□ 15(1/2)	15	109±3.0	22.3	1/37	22	33	196	166	49	74	107	36	71	92	50	50	M6x15	AM(-) -030
□ 20(3/4)	20	132±3.0	26.3	1/42	25	35	202	168	59	74	107	36	71	92	50	50	M6x15	AM(-) -070
□ 25(1)	25	143±3.0	32.3	1/43	29	44	220	181	67	74	107	36	71	92	50	50	M6x15	AM(-) -070
□ 32(1・1/4)	30	166±3.0	38.4	1/37	32	54	277	228	81	74	107	53	54	97	60	55	M6x15	AM(-) -180
□ 40(1・1/2)	40	175±3.0	48.5	1/38	35	65	303	244	98	74	107	53	54	120	70	70	M8x20	AM(-) -180

備考) 固定用インサートナットを用いる場合には、図のe寸法以上ねじ込まないでください。

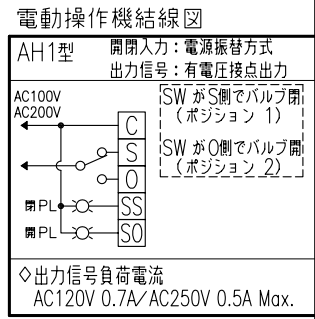
お客様名	記入日	年 月 日
お客様指定欄	<input type="checkbox"/> 本体材質 PVC <input type="checkbox"/> HNT(C-PVC) <input type="checkbox"/> Oリング材質 EPDM <input type="checkbox"/> FPM <input type="checkbox"/> 電源電圧 AC100V <input type="checkbox"/> AC200V <input type="checkbox"/> アクチュエータ形式 AM1型 <input type="checkbox"/> AM2型	禁油処理 <input type="checkbox"/> 要 特記事項 受取印 番 BVX40ATTV

積水化学工業株式会社



電動操作機仕様		部品番号	部品名称	個数	材質、型式
型式	AH1-070 AH1-180	1	ロック止めねじ	1	SUS304
定格トルク	7 N・m 18 N・m	2	ヨーク	1	SUS304
開閉時間 (50/60Hz)	3/2.5sec 6/5sec	3	上マウント	1	FRP
消費電力	50VA	4	下マウント	1	FRP
電源	AC100/110V・200/220V	5	固定用インサートナット	2	C3603
モータ	リバーシブルモータ	6	アクチュエーターカバー	1	PC
モータ保護	サーマルプロテクタ式	7	端子台	1	-
使用周囲温度	-20~55℃	8	シンクロンモーター	1	-
負荷時間率	20% 15min.	9	アクチュエーターベース	1	ADC-12
結露対策	スペースヒータ内蔵	10	マイクロスイッチ	2	-
保護形式	屋外防雨構造 (JIS C0920 IP65)	11	電線コネクター	1	PA
電線引込形式	電線コネクタ (φ5~10.5キャブタイケーブル用)	12	コネクター	1	C3604
		13	ステム	1	お客様指定欄参照
		14	ステムOリング	※	お客様指定欄参照
		15	ユニオンナット	2	お客様指定欄参照
		16	ボール押えOリング	1	お客様指定欄参照
		17	ボールシート	2	PTFE
		18	ボール	1	お客様指定欄参照
		19	ボール押え	1	お客様指定欄参照
		20	本体	1	お客様指定欄参照
		21	ユニオンOリング	2	お客様指定欄参照
		22	セツトリング	2	お客様指定欄参照
		23	フランジ受口	2	お客様指定欄参照
		24	ボールシートOリング	2	お客様指定欄参照

※ 15,20A/1本、25~40A/2本



寸法表

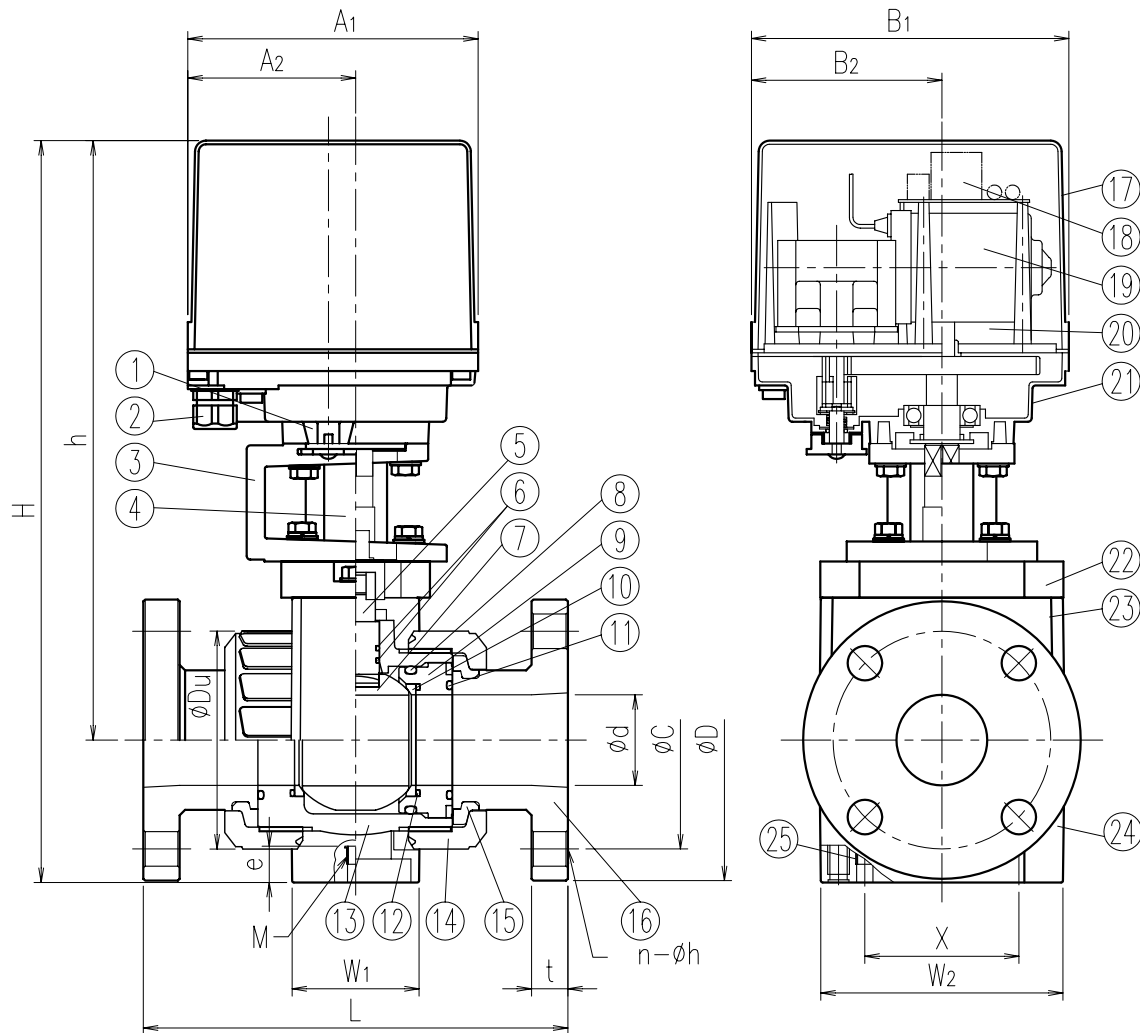
単位:mm

指定サイズ	呼び径 A(B)	内径 φd	面間寸法 L	フランジ受口部				高さ (参考)		ナット径 φDu	W ₁	W ₂	固定用インサートナット		アクチュエーター (参考)				適用
				外径 φD	中心円 φC	ボルト穴 n-φh	厚さ t	H	h				X	Mxe ^{MAX}	A	B	B ₁	B ₂	
□ 15(1/2)	15	15	143±1.5	95	70	4-15	14	242	193	49	92	50	50	M6x15	74	107	36	71	AH1-70
□ 20(3/4)	20	20	172±1.5	100	75	4-15	14	247	195	59	92	50	50	M6x15	74	107	36	71	AH1-70
□ 25(1)	25	25	187±1.5	125	90	4-19	14	272	208	67	92	50	50	M6x15	74	107	36	71	AH1-70
□ 32(1・1/4)	30	30	190±1.5	135	100	4-19	16	297	228	81	98	60	55	M6x15	74	107	53	54	AH1-180
□ 40(1・1/2)	40	40	212±1.5	140	105	4-19	16	315	244	98	117	70	70	M8x20	74	107	53	54	AH1-180

備考) 1. フランジ寸法は、JIS B 2220:2004 (鋼製 管フランジ) に準じています。
2. 固定用インサートナットはe寸法以上ねじ込んで使用しないで下さい。

指定欄の口印により指定事項をご記入願います。

お客様名		記入日 年 月 日	
お客様指定欄	本体材質	<input type="checkbox"/> PVC <input type="checkbox"/> HT (C-PVC)	受取印
	Oリング材質	<input type="checkbox"/> EPDM <input type="checkbox"/> FPM	
品名	電源電圧	<input type="checkbox"/> AC100V <input type="checkbox"/> AC200V	特記事項
	禁油処理	<input type="checkbox"/> 要	
品名	エスロン N型電動式ボールバルブ フランジ式 15~40A (高速タイプ)	番	BXH40AFFV
積水化学工業株式会社			



部品番号	部品名称	個数	材質、型式
1	手動切替用ノブ	1	ADC-12
2	電線コネクター	1	PA
3	ヨーク	1	ADC-12
4	コネクター	1	S45C
5	ステム	1	お客様指定欄参照
6	ステムOリング	2	お客様指定欄参照
7	ボール	1	お客様指定欄参照
8	ボール押えOリング	1	お客様指定欄参照
9	ボール押え	1	お客様指定欄参照
10	ボールシート	2	PTFE
11	ユニオンOリング	2	お客様指定欄参照
12	ボールシートOリング	2	お客様指定欄参照
13	本体	1	お客様指定欄参照
14	ユニオンナット	2	お客様指定欄参照
15	セツリング	2	お客様指定欄参照
16	フランジ受口	2	お客様指定欄参照
17	アクチュエーターカバー	1	ADC-12
18	端子台	1	-
19	DCモーター	1	-
20	マイクロスイッチ	2	-
21	アクチュエーターベース	1	ADC-12
22	スペーサー	1	PVC
23	上マウント	1	FRP
24	下マウント	1	FRP
25	固定用インサートナット	2	C3603

アクチュエータ仕様		
型式	AD1-300	AD2-300
定格トルク	30N・m	
開閉時間	3~4sec	
消費電力	80VA MAX.	
駆動モータ	DCモータ	
モータ保護	サーミスタ式 カレントリミッター式	
手動操作	手動クラッチ付 (出力軸直接操作)	
周囲温度	-20~55℃	
負荷時間率	20% 15min	
結露対策	3Wスペースヒータ内蔵	
保護形式	屋外防雨構造 (JIS C0920:IP64)	
電線引込形式	2-G1/2 電線コネクタ (φ6~φ12キャプタイヤケブル用)	

指定欄の口印により指定事項をご記入願います。

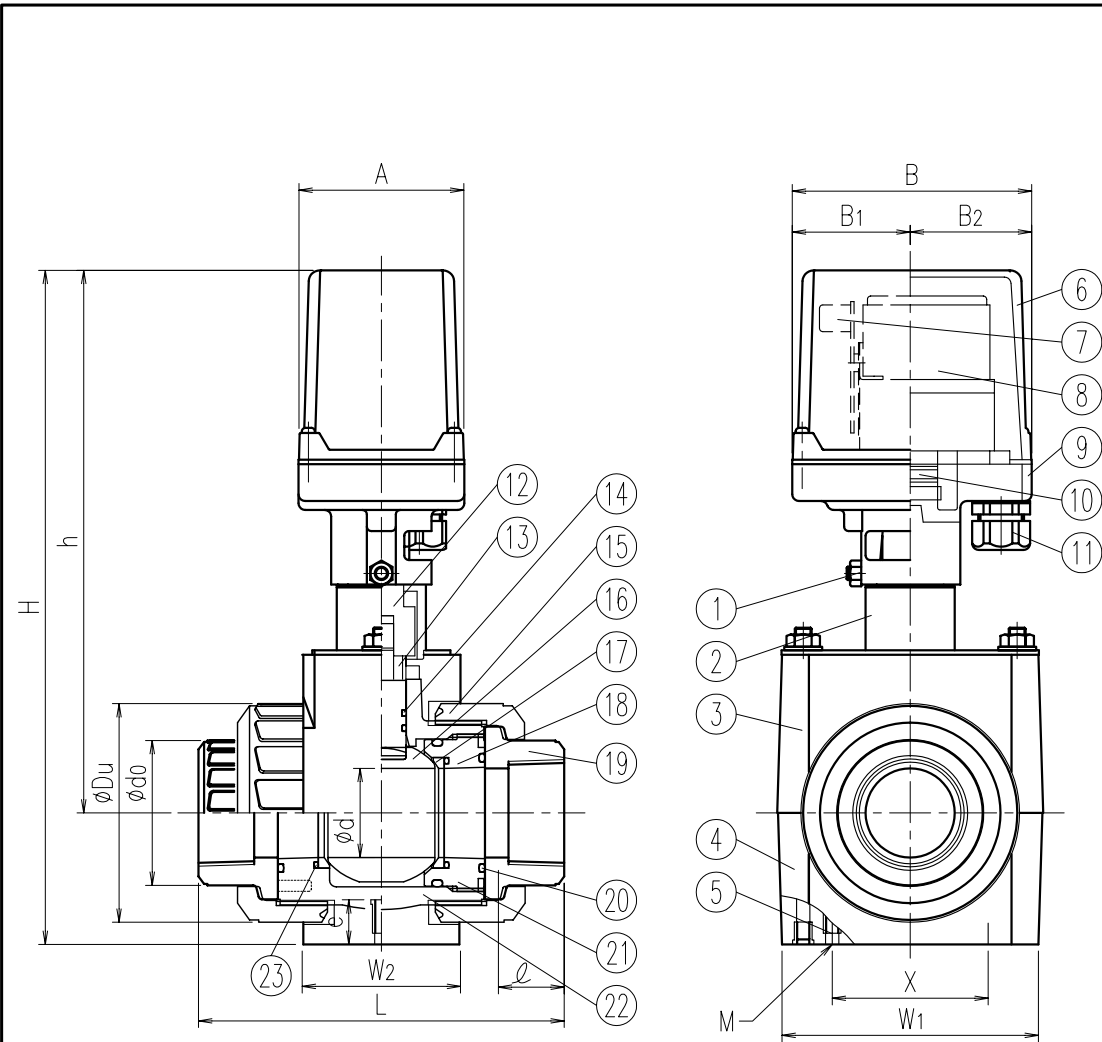
寸法表

単位:mm

指定サイズ	呼び径 A(B)	内径 φd	面間寸法 L	フランジ受口部			高さ (参考) H h	ナット径 φDu	アクチュエータ (参考)				固定用インサートナット X Mxe ^{MAX}	適用 アクチュエータ AD(-) -300			
				外径 φD	中心円 φC	ボルト穴 n-φh			厚さ t	A1	A2	B1			B2		
																W1	W2
□	50(2)	50	234±1.5	155	120	4-19	20	120	160	93	175	105	135	70	85	M8x20	AD(-) -300

備考) 固定用インサートナットはe寸法以上ねじ込んで使用しないで下さい。

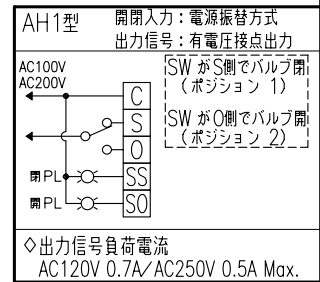
お客様名		記入日	
		年	月 日
お客様指定欄	本体材質	<input type="checkbox"/> PVC <input type="checkbox"/> HT(C-PVC)	受取印
	Oリング材質	<input type="checkbox"/> EPDM <input type="checkbox"/> FPM	
	電源電圧	<input type="checkbox"/> AC100V <input type="checkbox"/> AC200V	
	アクチュエータ型式	<input type="checkbox"/> AD1型(有電圧接点) <input type="checkbox"/> AD2型(無電圧接点)	特記事項
禁油処理	<input type="checkbox"/> 要		
品名	エスロン N型電動式ボールバルブ フランジ式 50A (高速タイプ)		図番 BXN50AFFV
積水化学工業株式会社			



電動操作機仕様			部品番号	部品名称	個数	材質・型式
型式	AH1-070	AH1-180	1	ロック止めねじ	1	SUS304
定格トルク	7 N・m	18 N・m	2	ヨーク	1	SUS304
開閉時間 (50/60Hz)	3/2.5sec	6/5sec	3	上マウント	1	FRP
消費電力	50VA		4	下マウント	1	FRP
電源	AC100/110V・200/220V		5	固定用インサートナット	2	C3603
モータ	リバーシブルモータ		6	アクチュエータカバー	1	PC
モータ保護	サーマルプロテクタ式		7	端子台	1	—
使用周囲温度	-20~55℃		8	シンクロサモーター	1	—
負荷時間率	20% 15min.		9	アクチュエータベース	1	ADC-12
結露対策	スペースヒータ内蔵		10	マイクロスイッチ	2	—
保護形式	屋外防雨構造 (JIS C0920 IP65)		11	電線コネクタ	1	PA
電線引込形式	電線コネクタ (φ5~10.5キャブタイヤケーブル用)		12	コネクタ	1	C3604
			13	ステム	1	お客様指定欄参照
			14	ステムOリング	※	お客様指定欄参照
			15	ユニオンナット	2	お客様指定欄参照
			16	ボール	1	お客様指定欄参照
			17	ボールシート	2	PTFE
			18	ボール押え	1	お客様指定欄参照
			19	ねじ受口	2	お客様指定欄参照
			20	ユニオンOリング	2	お客様指定欄参照
			21	ボール押えOリング	1	お客様指定欄参照
			22	本体	1	お客様指定欄参照
			23	ボールシートOリング	2	お客様指定欄参照

※ 15,20A/1本、25~40A/2本

電動操作機線図



寸法表

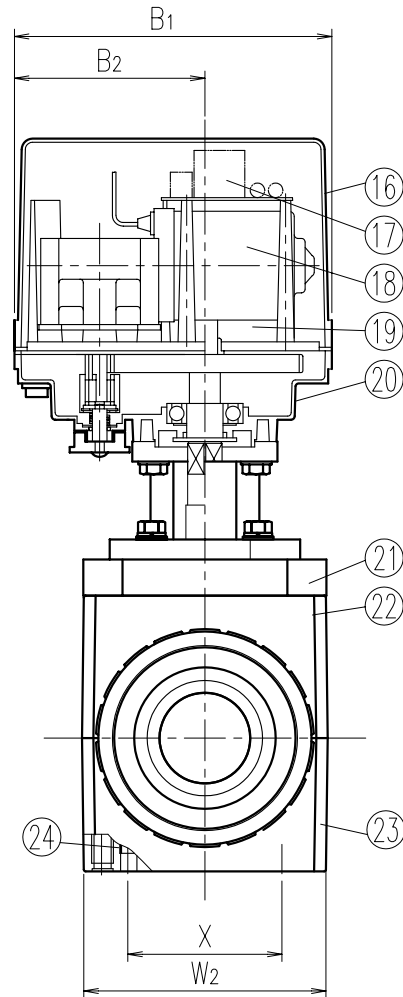
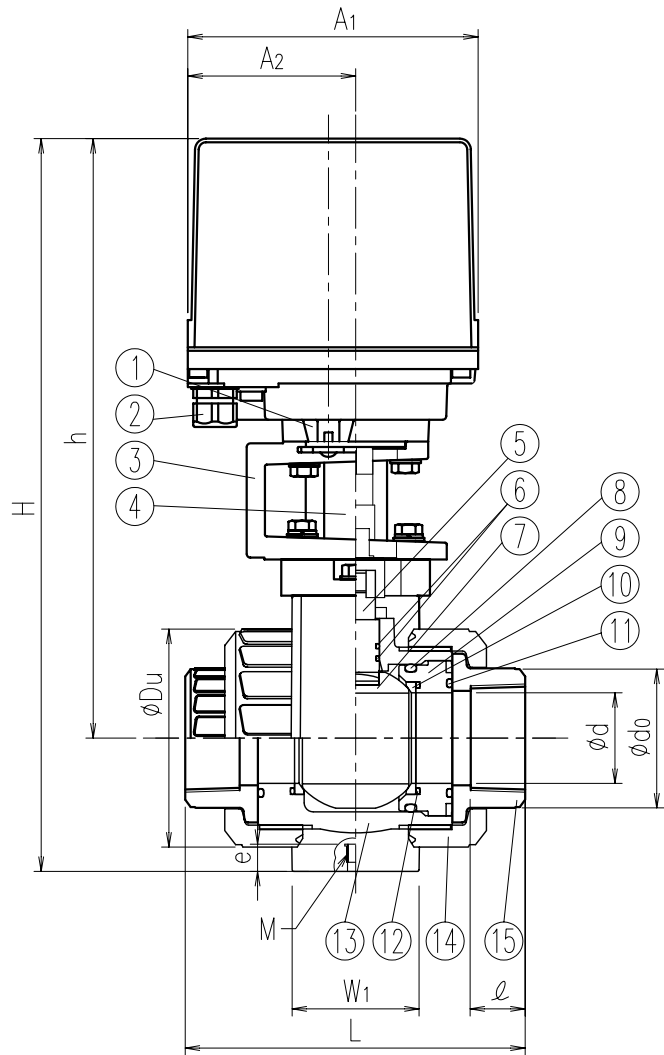
単位:mm

指定サイズ	呼び径 A(B)	内径 φd	面間寸法 L	ねじ受口部			高さ (参考)		ナット径 φDu	W ₁	W ₂	X	固定用インサートナット				適用	
				めねじ呼び	受口長 ℓ	外径 φdo	H	h					型番	A	B	B ₁		B ₂
□	15(1/2)	15	97±3.0	Rc1/2	18	30	223	193	49	92	50	50	M6x15	74	107	36	71	AH1-70
□	20(3/4)	20	115±3.0	Rc3/4	18	35	229	195	59	92	50	50	M6x15	74	107	36	71	AH1-70
□	25(1)	25	128±3.0	Rc1	23	44	247	208	67	92	50	50	M6x15	74	107	36	71	AH1-70
□	32(1・1/4)	31	146±3.0	RC1・1/4	23	54	277	228	81	98	60	55	M6x15	74	107	53	54	AH1-180
□	40(1・1/2)	40	163±3.0	RC1・1/2	25	65	303	244	98	117	70	70	M8x20	74	107	53	54	AH1-180

備考) 固定用インサートナットはe寸法以上ねじ込んで使用しないで下さい。

指定欄の口印により指定事項をご記入願います。

お客様名		記入日	
		年 月 日	
お客様指定欄	本体材質	<input type="checkbox"/> PVC	受取印
	Oリング材質	<input type="checkbox"/> EPDM <input type="checkbox"/> FPM	
	電源電圧	<input type="checkbox"/> AC100V <input type="checkbox"/> AC200V	
	禁油処理	<input type="checkbox"/> 要	特記事項
品名	エスロン N型電動式ボールバルブ ねじ式 15~40A (高速タイプ)		番 BXH40ANNV
積水化学工業株式会社			



寸法表

単位:mm

指定 サイズ	呼び径 A(B)	内径 φd	面間寸法 L	ねじ受口部			高さ (参考)		ナット径 φDu	アクチュエータ (参考)				固定用 インサートナット		適用 アクチュエータ		
				めねじ 呼び	受口長 ℓ	外径 φdo	H	h		A1	A2	B1	B2	W1	W2		X	Mxe ^{MAX}
□	50(2)	50	186±3.0	Rc2	30	77	405	331	120	160	93	175	105	135	70	85	M8x20	AD(-)-300

備考) 固定用インサートナットはe寸法以上ねじ込んで使用しないで下さい。

部品 番号	部品名称	個 数	材質、型式
1	手動切替用ノブ	1	ADC-12
2	電線コネクター	1	PA
3	ヨーク	1	ADC-12
4	コネクター	1	S45C
5	ステム	1	お客様指定欄参照
6	ステムOリング	2	お客様指定欄参照
7	ボール	1	お客様指定欄参照
8	ボール押えOリング	1	お客様指定欄参照
9	ボール押え	1	お客様指定欄参照
10	ボールシート	2	PTFE
11	ユニオンOリング	2	お客様指定欄参照
12	ボールシートOリング	2	お客様指定欄参照
13	本体	1	お客様指定欄参照
14	ユニオンナット	2	お客様指定欄参照
15	ねじ受口	2	お客様指定欄参照
16	アクチュエーターカバー	1	ADC-12
17	端子台	1	-
18	DCモーター	1	-
19	マイクロスイッチ	2	-
20	アクチュエーターベース	1	ADC-12
21	スパーサー	1	PVC
22	上マウント	1	FRP
23	下マウント	1	FRP
24	固定用インサートナット	2	C3603

アクチュエータ仕様

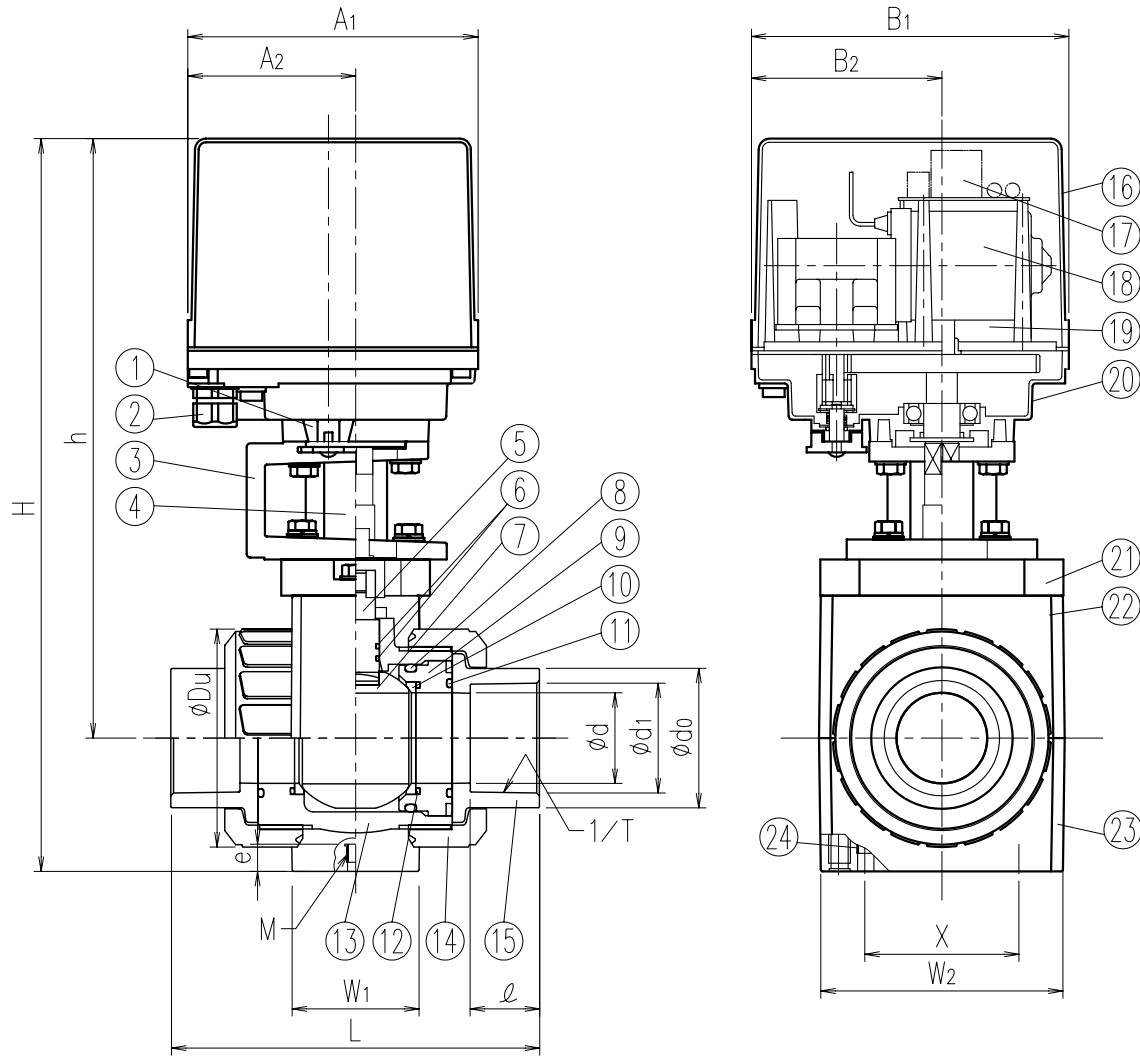
型 式	AD1-300	AD2-300
定格トルク	30N・m	
開閉時間	3~4sec	
消費電力	80VA MAX.	
駆動モータ	DCモータ	
モータ保護	サーミスタ式	カーレントリミッター式
手動操作	手動クラッチ付(出力軸直接操作)	
周囲温度	-20~55℃	
負荷時間率	20%15min	
結露対策	3Wスペースヒータ内蔵	
保護形式	屋外防雨構造 (JIS C0920:IP64)	
電線引込形式	2-G1/2 電線コネクタ (φ6~φ12キャブタイヤケーブル用)	

指定欄の□印により指定事項をご記入願います。

お客様名		記入日	
		年	月 日
お客様 指定 欄	本体材質	<input type="checkbox"/> PVC	受 取 印
	Oリング材質	<input type="checkbox"/> EPDM <input type="checkbox"/> FPM	
	電源電圧	<input type="checkbox"/> AC100V <input type="checkbox"/> AC200V	
品 名	アクチュエータ 型式	<input type="checkbox"/> AD1型(有電圧接点) <input type="checkbox"/> AD2型(無電圧接点)	特記事項
	禁油処理	<input type="checkbox"/> 要	

品 名	エスロン N型電動式ボールバルブ ねじ式 50A (高速タイプ)	図 番	BXN50ANNV
--------	--	--------	-----------

積水化学工業株式会社



寸法表

単位:mm

指定 サイズ	呼び径 A(B)	内径 φd	面間寸法 L	TS受口部				高さ (参考)		ナット径 φDu	アクチュエータ (参考)				固定用 インサートナット X	適用 インサートナット Mxe ^{MAX}	適用 アクチュエータ AD()-300		
				入口径 φd ₁	テーパ 1/T	受口長 ℓ	外径 φdo	H	h		A ₁	A ₂	B ₁	B ₂				W ₁	W ₂
□	50(2)	50	203±3.0	60.7	1/34	38	77	405	331	120	160	93	175	105	135	70	85	M8x20	AD()-300

備考) 固定用インサートナットはe寸法以上ねじ込んで使用しないで下さい。

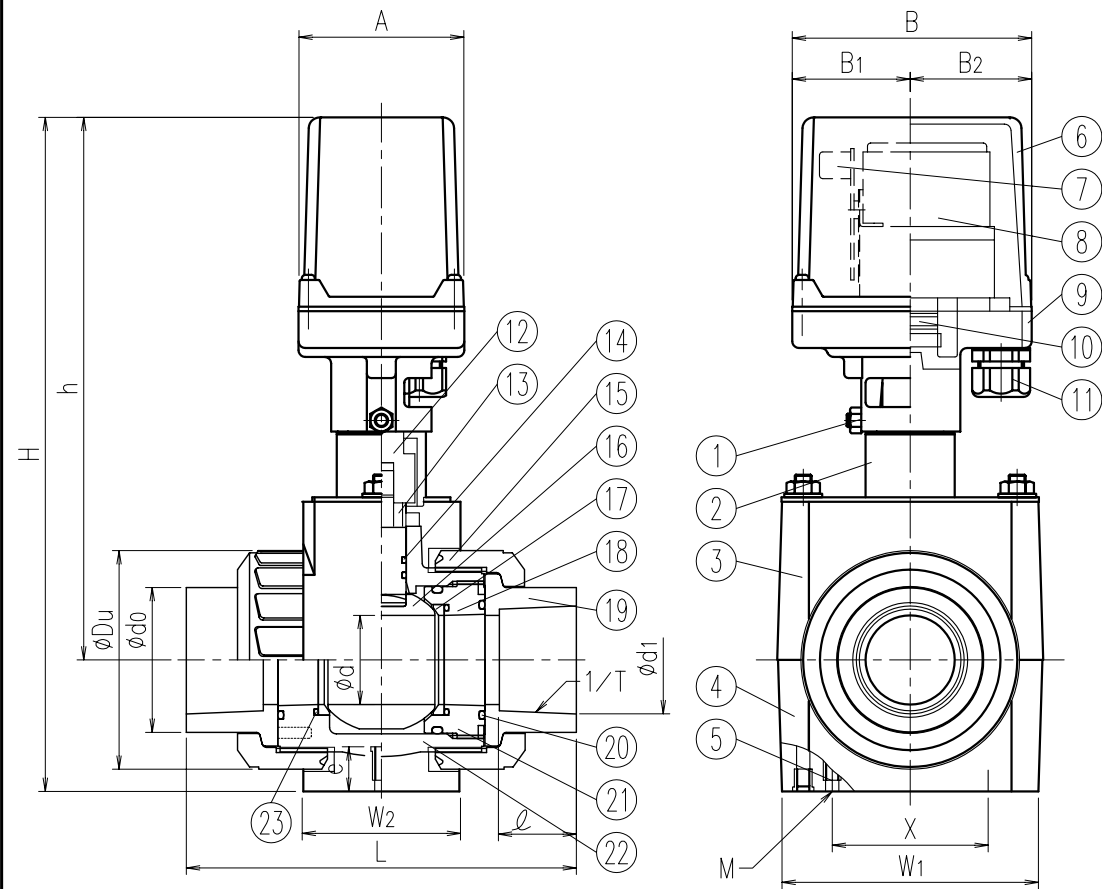
部品 番号	部品名称	個 数	材質、型式
1	手動切替用ノブ	1	ADC-12
2	電線コネクター	1	PA
3	ヨーク	1	ADC-12
4	コネクター	1	S45C
5	ステム	1	お客様指定欄参照
6	ステムOリング	2	お客様指定欄参照
7	ボール	1	お客様指定欄参照
8	ボール押えOリング	1	お客様指定欄参照
9	ボール押え	1	お客様指定欄参照
10	ボールシート	2	PTFE
11	ユニオンOリング	2	お客様指定欄参照
12	ボールシートOリング	2	お客様指定欄参照
13	本体	1	お客様指定欄参照
14	ユニオンナット	2	お客様指定欄参照
15	TS受口	2	お客様指定欄参照
16	アクチュエーターカバー	1	ADC-12
17	端子台	1	-
18	DCモーター	1	-
19	マイクロスイッチ	2	-
20	アクチュエーターベース	1	ADC-12
21	スパーサー	1	PVC
22	上マウント	1	FRP
23	下マウント	1	FRP
24	固定用インサートナット	2	C3603

アクチュエータ仕様

型 式	AD1-300	AD2-300
定格トルク	30N・m	
開閉時間	3~4sec	
消費電力	80VA MAX.	
駆動モータ	DCモータ	
モータ保護	サーミスタ式	カーレントリミッター式
手動操作	手動クラッチ付(出力軸直接操作)	
周囲温度	-20~55℃	
負荷時間率	20%15min	
結露対策	3Wスペースヒータ内蔵	
保護形式	屋外防雨構造 (JIS C0920:IP64)	
電線引込形式	2-G1/2 電線コネクタ (φ6~φ12キャブタイヤケーブル用)	

指定欄の□印により指定事項をご記入願います。

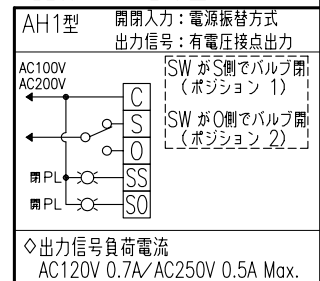
お客様名		記入日	
		年	月 日
お客様 指定欄	本体材質	<input type="checkbox"/> PVC	受 取 印
		<input type="checkbox"/> HT(C-PVC)	
	Oリング材質	<input type="checkbox"/> EPDM <input type="checkbox"/> FPM	特記事項
	電源電圧	<input type="checkbox"/> AC100V <input type="checkbox"/> AC200V	
アクチュエータ 型式	<input type="checkbox"/> AD1型(有電圧接点) <input type="checkbox"/> AD2型(無電圧接点)		
禁油処理	<input type="checkbox"/> 要		
品 名	エスロン N型電動式ボールバルブ TS式 50A (高速タイプ)	図 番	BXN50ATTV
積水化学工業株式会社			



電動操作機仕様			部品番号	部品名称	個数	材質・型式
型式	AH1-070	AH1-180	1	ロック止めねじ	1	SUS304
定格トルク	7 N・m	18 N・m	2	ヨーク	1	SUS304
開閉時間 (50/60Hz)	3/2.5sec	6/5sec	3	上マウント	1	FRP
消費電力	50VA		4	下マウント	1	FRP
電源	AC100/110V・200/220V		5	固定用インサートナット	2	C3603
モータ	リバーシブルモータ		6	アクチュエータカバー	1	PC
モータ保護	サーマルプロテクタ式		7	端子台	1	—
使用周囲温度	-20~55℃		8	シンクロサモーター	1	—
負荷時間率	20% 15min.		9	アクチュエータベース	1	ADC-12
結露対策	スペースヒータ内蔵		10	マイクロスイッチ	2	—
保護形式	屋外防雨構造 (JIS C0920 IP65)		11	電線コネクタ	1	PA
電線引込形式	電線コネクタ (φ5~10.5キャブタイヤケーブル用)		12	コネクタ	1	C3604
			13	ステム	1	お客様指定欄参照
			14	ステムOリング	※	お客様指定欄参照
			15	ユニオンナット	2	お客様指定欄参照
			16	ボール	1	お客様指定欄参照
			17	ボールシート	2	PTFE
			18	ボール押え	1	お客様指定欄参照
			19	TS受口	2	お客様指定欄参照
			20	ユニオンOリング	2	お客様指定欄参照
			21	ボール押えOリング	1	お客様指定欄参照
			22	本体	1	お客様指定欄参照
			23	ボールシートOリング	2	お客様指定欄参照

※ 15,20A/1本、25~40A/2本

電動操作機結線図



寸法表

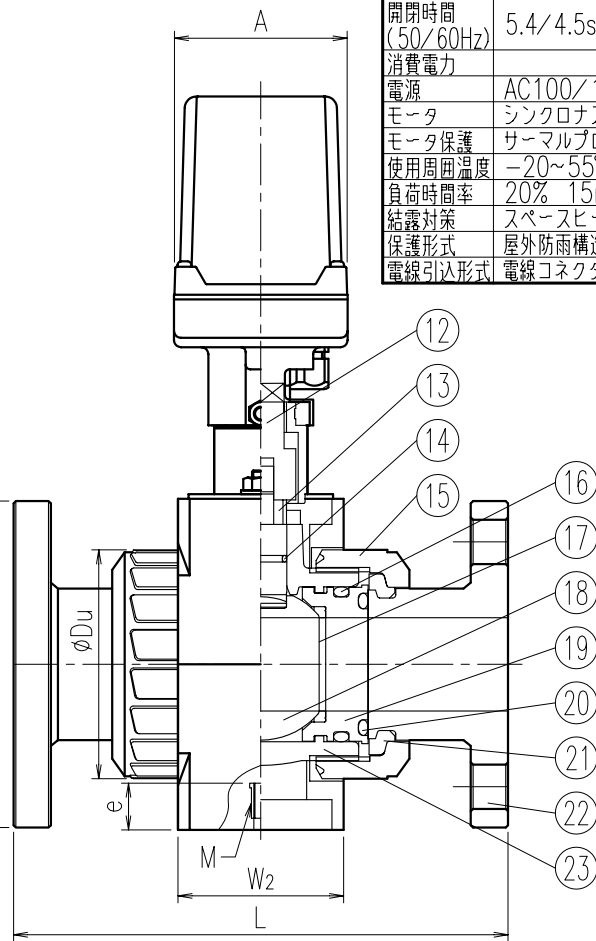
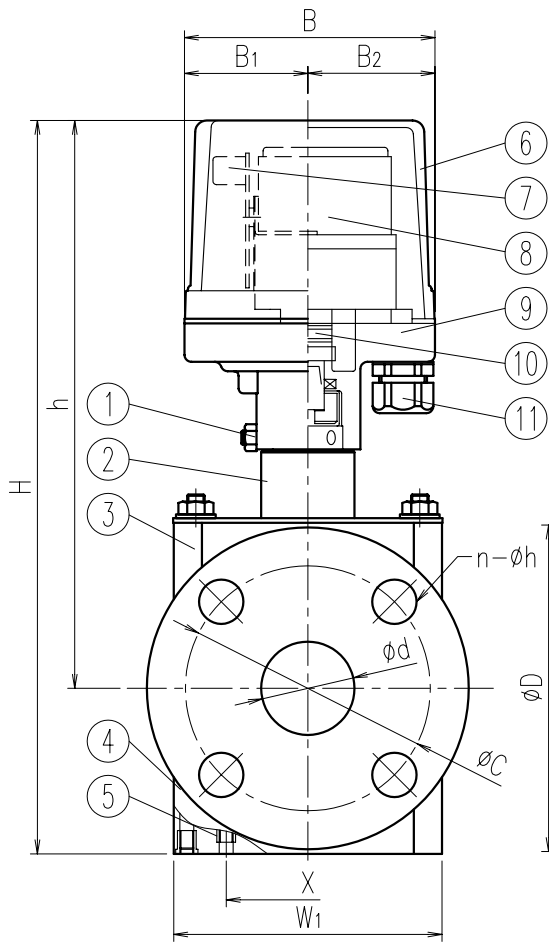
単位:mm

指定 サイズ	呼び径 A(B)	内径 φd	面間寸法 L	TS受口部			高さ (参考)		ナット径 φDu	固定用 インサートナット			アクチュエータ (参考)				適用 アクチュエータ	
				入口径 φd ₁	テーパ 1/T	受口長 ℓ	外径 φdo	H		h	X	Mxe ^{MAX}	A	B	B ₁	B ₂		
□ 15(1/2)	15	109±3.0	22.3	1/37	22	33	223	193	49	92	50	50	M6x15	74	107	36	71	AH1-70
□ 20(3/4)	20	132±3.0	26.3	1/42	25	35	229	195	59	92	50	50	M6x15	74	107	36	71	AH1-70
□ 25(1)	25	143±3.0	32.3	1/43	29	44	247	208	67	92	50	50	M6x15	74	107	36	71	AH1-70
□ 32(1・1/4)	31	166±3.0	38.4	1/37	32	54	277	228	81	98	60	55	M6x15	74	107	53	54	AH1-180
□ 40(1・1/2)	40	175±3.0	48.5	1/38	35	65	303	244	98	117	70	70	M8x20	74	107	53	54	AH1-180

備考) 固定用インサートナットはe寸法以上ねじ込んで使用しないで下さい。

指定欄の口印により指定事項をご記入願います。

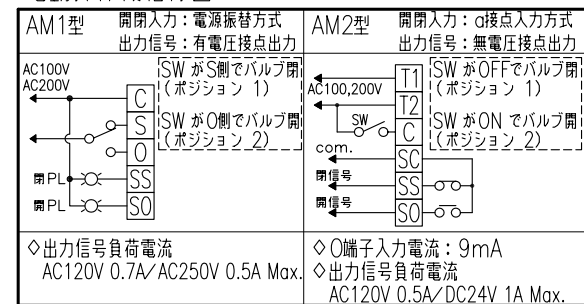
お客様名		記入日	
年 月 日			
お客様指定欄	本体材質	<input type="checkbox"/> PVC	受取印
	リング材質	<input type="checkbox"/> HT(C-PVC)	
	電源電圧	<input type="checkbox"/> EPDM <input type="checkbox"/> FPM	
電線電圧	<input type="checkbox"/> AC100V <input type="checkbox"/> AC200V	特記事項	
禁油処理	<input type="checkbox"/> 要		
品名	エスロン N型電動式ボールバルブ TS式 15~40A (高速タイプ)	番	BXH40ATTV
積水化学工業株式会社			



電動操作機仕様			
型式	AM(-) -030	AM(-) -070	AM(-) -180
定格トルク	3 N・m	7 N・m	18 N・m
開閉時間 (50/60Hz)	5.4/4.5sec	15.5/13sec	16/13.5sec
消費電力	16VA		19VA
電源	AC100/110V・200/220V		
モータ	シンクロンモーター		
モータ保護	サーマルプロテクタ式		
使用周囲温度	-20~55℃		
負荷時間率	20% 15min.		
結露対策	スペースヒータ内蔵		
保護形式	屋外防雨構造 (JIS C0920 IP65)		
電線引込形式	電線コネクタ (φ5~10.5キャブタイヤケーブル用)		

部品番号	部品名称	個数	材質、型式
1	ロック止めねじ	1	SUS304
2	ヨーク	1	SUS304
3	上マウント	1	FRP
4	下マウント	1	FRP
5	固定用インサートナット	2	C3603
6	アクチュエーターカバー	1	PC
7	端子台	1	-
8	シンクロンモーター	1	-
9	アクチュエーターベース	1	ADC-12
10	マイクロスイッチ	2	-
11	電線コネクタ	1	PA
12	コネクタ	1	C3604
13	ステム	1	お客様指定欄参照
14	ステムOリング	1	お客様指定欄参照
15	ユニオンナット	2	お客様指定欄参照
16	ボール押しOリング	2	お客様指定欄参照
17	ボールシート	2	PTFE
18	ボール	1	お客様指定欄参照
19	ボール押し	2	お客様指定欄参照
20	ユニオンOリング	2	お客様指定欄参照
21	セツトリング	2	お客様指定欄参照
22	フランジ受口	2	お客様指定欄参照
23	本体	1	お客様指定欄参照

電動操作機結線図



寸法表

単位:mm

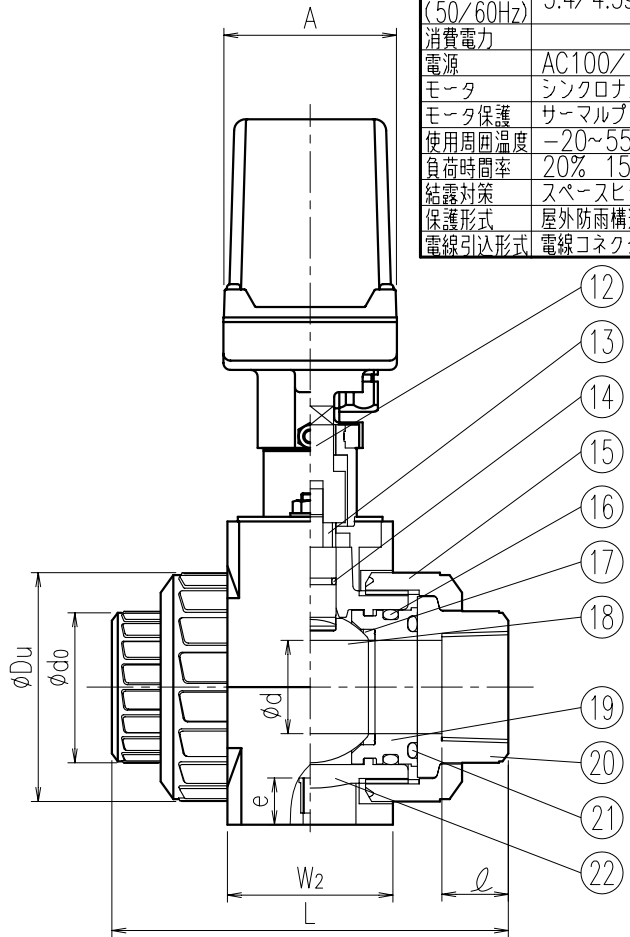
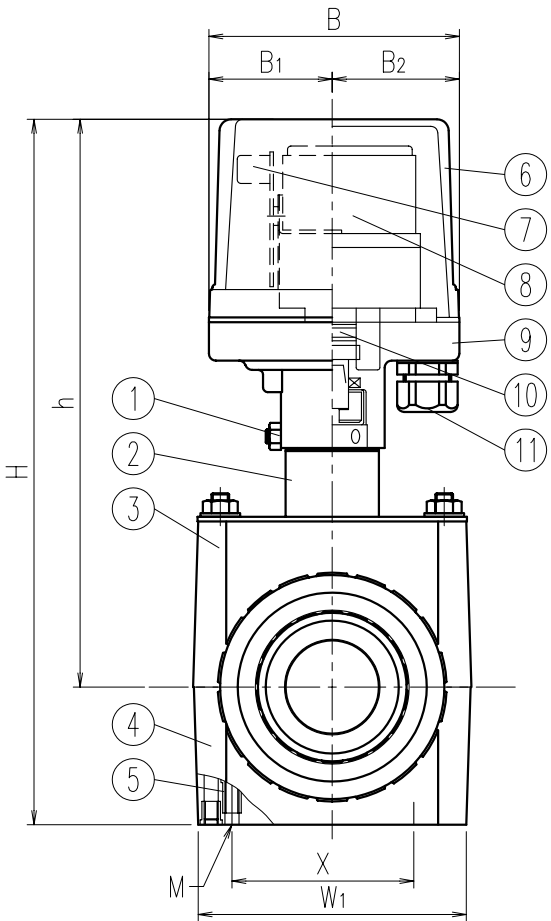
指定サイズ	呼び径 A(B)	内径 φd	面間寸法 L		フランジ受口部			高さ (参考)	ナット径 φDu	アクチュエーター (参考)				固定用インサートナット Mxe ^{MAX}	適用 アクf1E-7						
			PVC-HT	PP-PVDF	外径 φD	中心円	ボルト穴			厚さ t	A	B	B ₁			B ₂					
																	PVC-HT	PP-PVDF	φC	n-φh	
□ 15(1/2)	15	14.3±1.5	139±1.5	95	92	70	4-15	14	215	166	49	47	74	107	36	71	92	50	50	M6x15	AM(-) -030
□ 20(3/4)	20	17.2±1.5	168±1.5	100	97	75	4-15	14	220	168	59	56	74	107	36	71	92	50	50	M6x15	AM(-) -070
□ 25(1)	25	18.7±1.5	182±1.5	125	121	90	4-19	14	245	181	67	65	74	107	36	71	92	50	50	M6x15	AM(-) -070
□ 32(1・1/4)	30	19.0±1.5	185±1.5	135	131	100	4-19	16	297	228	81	75	74	107	53	54	97	60	55	M6x15	AM(-) -180
□ 40(1・1/2)	40	21.2±1.5	206±1.5	140	136	105	4-19	16	315	244	98	96	74	107	53	54	120	70	70	M8x20	AM(-) -180

備考) 1. フランジ寸法は、JIS B 2220:2004 (鋼製 管フランジ) に準じています。
 2. 正面図では、飛出し防止機構が中心線の上下に書かれていますが、製品では側面図で見るところの左右にそれぞれ全周の約1/4の長さで設けてあります。
 3. 固定用インサートナットを用いる場合は、e寸法以上ねじこまないで下さい。

指定欄の口印により指定事項をご記入願います。

お客様名		記入日	
		年	月 日
お客様指定欄	本体材質	<input type="checkbox"/> PVC	<input type="checkbox"/> PP
		<input type="checkbox"/> HT (C-PVC)	<input type="checkbox"/> PVDF
	特記事項		
品名	Oリング材質	<input type="checkbox"/> EPDM	<input type="checkbox"/> FPM
		<input type="checkbox"/> エラストレン® (C-PE)	
	電源電圧	<input type="checkbox"/> AC100V	<input type="checkbox"/> AC200V
品名	アクチュエーター形式	<input type="checkbox"/> AM1型	<input type="checkbox"/> AM2型
	エスロン N型電動式ボールバルブ	フランジ式 15~40A	(標準タイプ)
		受取印	BVL40AFFV

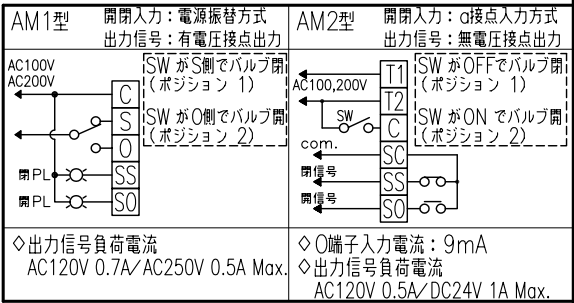
積水化学工業株式会社



電動操作機仕様			
型式	AM(-) -030	AM(-) -070	AM(-) -180
定格トルク	3 N・m	7 N・m	18 N・m
開閉時間 (50/60Hz)	5.4/4.5sec	15.5/13sec	16/13.5sec
消費電力	16VA		19VA
電源	AC100/110V・200/220V		
モータ	シンクロナスマータ		
モータ保護	サーマルプロテクタ式		
使用周囲温度	-20~55℃		
負荷時間率	20% 15min.		
結露対策	スペースヒータ内蔵		
保護形式	屋外防雨構造 (JIS C0920 IP65)		
電線引込形式	電線コネクタ (φ5~10.5キャブタイヤケーブル用)		

部品番号	部品名称	個数	材質、型式
1	ロック止めねじ	1	SUS304
2	ヨーク	1	SUS304
3	上マウント	1	FRP
4	下マウント	1	FRP
5	固定用インサートナット	2	C3603
6	アクチュエーターカバー	1	PC
7	端子台	1	-
8	シンクロナスマータ	1	-
9	アクチュエーターベース	1	ADC-12
10	マイクロスイッチ	2	-
11	電線コネクタ	1	PA
12	コネクタ	1	C3604
13	ステム	1	お客様指定欄参照
14	ステムOリング	1	お客様指定欄参照
15	ユニオンナット	2	お客様指定欄参照
16	ボール押えOリング	2	お客様指定欄参照
17	ボールシート	2	PTFE
18	ボール	1	お客様指定欄参照
19	ボール押え	2	お客様指定欄参照
20	ねじ受口	2	お客様指定欄参照
21	ユニオンOリング	2	お客様指定欄参照
22	本体	1	お客様指定欄参照

電動操作機結線図



寸法表

単位:mm

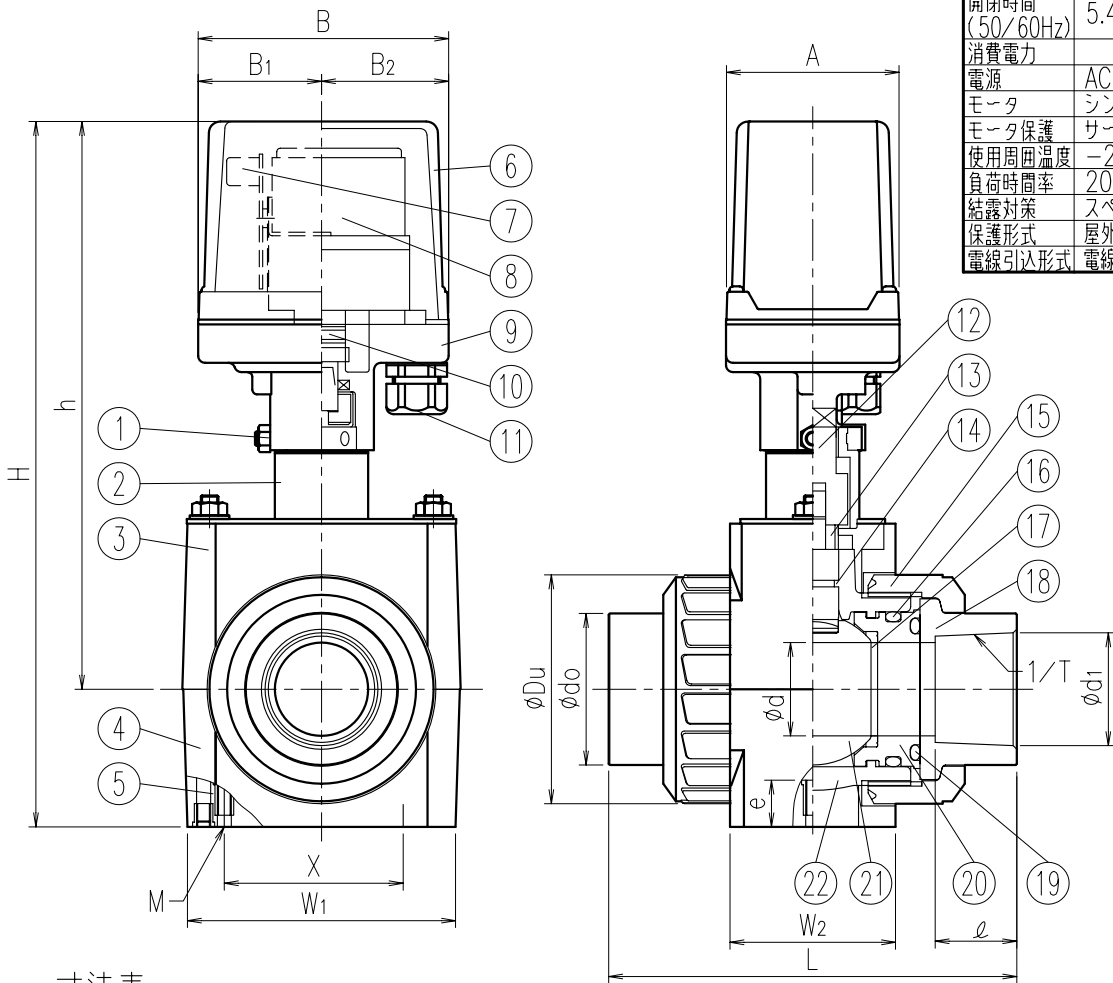
指定サイズ	呼び径 A(B)	内径 φd	面間寸法		ねじ受口部			高さ (参考)		ナット径 φDu		固定用 インサートナット (参考)				アクチュエータ (参考)				適用 アクチュエータ
			PVC	PVDF	呼び	受口長 ℓ	外径 φdo	H	h	PVC	PVDF	W1	W2	X	Mxe ^{MAX}	A	B	B1	B2	
□ 15 (1/2)	15	97±3.0	96±3.0	Rc1/2	15	30	196	166	49	47	92	50	50	M6x15	74	107	36	71	AM(-) -030	
□ 20 (3/4)	20	116±3.0	115±3.0	Rc3/4	20	35	202	168	59	58	92	50	50	M6x15	74	107	36	71	AM(-) -070	
□ 25 (1)	25	136±3.0	135±3.0	Rc1	25	44	220	181	67	65	92	50	50	M6x15	74	107	36	71	AM(-) -070	
□ 32 (1・1/4)	31	149±3.0	146±3.0	RC1・1/4	29	54	277	228	81	74	98	60	55	M6x15	74	107	53	54	AM(-) -180	
□ 40 (1・1/2)	40	170±3.0	168±3.0	RC1・1/2	31	65	303	244	98	94	117	70	70	M8x20	74	107	53	54	AM(-) -180	

備考) 1. 正面図では、飛出し防止機構が中心線の上下に書かれていますが、製品では側面図で見るところの左右にそれぞれ全周の約1/4の長さで設けてあります。
2. 固定用インサートナットはe寸法以上ねじ込んで使用しないで下さい。

指定欄の口印により指定事項をご記入願います。

お客様名		記入日 年 月 日	
お客様指定欄	本体材質	<input type="checkbox"/> PVC	<input type="checkbox"/> PVDF
	Oリング材質	<input type="checkbox"/> EPDM	<input type="checkbox"/> FPM
	電源電圧	<input type="checkbox"/> AC100V	<input type="checkbox"/> AC200V
品名	エスロン N型電動式ボールバルブ ねじ式 15~40A (標準タイプ)	特記事項	BVL40ANNV

積水化学工業株式会社



寸法表

指定サイズ	呼び径 A(B)	内径 ϕd	面間寸法 L	TS受口部			高さ (参考) H h	ナット径 ϕDu	アクチュエータ (参考)				固定用インサートナット		適用 アクチュエータ				
				入口径 ϕd_1	テーパ受口長 $1/T$	受口長 l			外径 ϕdo	A	B	B_1	B_2	W_1		W_2	X	M_{xe}^{MAX}	
□	15(1/2)	15	109±3.0	22.3	1/37	22	30	196	166	49	74	107	36	71	92	50	50	M6x15	AM(-) -030
□	20(3/4)	20	132±3.0	26.3	1/42	25	35	202	168	59	74	107	36	71	92	50	50	M6x15	AM(-) -070
□	25(1)	25	143±3.0	32.3	1/43	29	44	220	181	67	74	107	36	71	92	50	50	M6x15	AM(-) -070
□	32(1・1/4)	30	166±3.0	38.4	1/37	32	54	277	228	81	74	107	53	54	97	60	55	M6x15	AM(-) -180
□	40(1・1/2)	40	175±3.0	48.5	1/38	35	65	303	244	98	74	107	53	54	120	70	70	M8x20	AM(-) -180

単位:mm

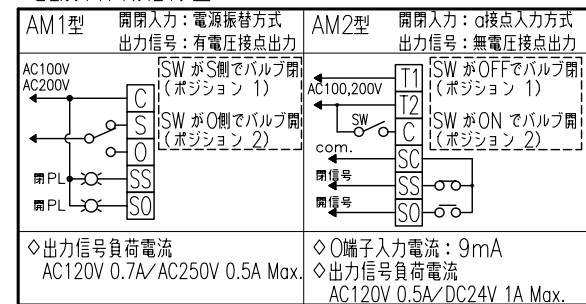
備考) 1. 正面図では、飛出し防止機構が中心線の上下に書かれていますが、製品では側面図で見るところの左右にそれぞれ全周の約1/4の長さで設けてあります。
2. 固定用インサートナットはe寸法以上ねじ込んで使用しないで下さい。

電動操作機仕様

型式	AM(-) -030	AM(-) -070	AM(-) -180
定格トルク	3 N・m	7 N・m	18 N・m
開閉時間 (50/60Hz)	5.4/4.5sec	15.5/13sec	16/13.5sec
消費電力	16VA		19VA
電源	AC100/110V・200/220V		
モータ	シンクロンモーター		
モータ保護	サーマルプロテクタ式		
使用周囲温度	-20~55℃		
負荷時間率	20% 15min.		
結露対策	スペースヒータ内蔵		
保護形式	屋外防雨構造 (JIS C0920 IP65)		
電線引込形式	電線コネクタ (φ5~10.5キャブタイケーブル用)		

部品番号	部品名称	個数	材質、型式
1	ロック止めねじ	1	SUS304
2	ヨーク	1	SUS304
3	上マウント	1	FRP
4	下マウント	1	FRP
5	固定用インサートナット	2	C3603
6	アクチュエーターカバー	1	PC
7	端子台	1	-
8	シンクロンモーター	1	-
9	アクチュエーターベース	1	ADC-12
10	マイクロスイッチ	2	-
11	電線コネクタ	1	PA
12	コネクタ	1	C3604
13	ステム	1	お客様指定欄参照
14	ステムOリング	1	お客様指定欄参照
15	ユニオンナット	2	お客様指定欄参照
16	ボール押えOリング	2	お客様指定欄参照
17	ボールシート	2	PTFE
18	TS受口	2	お客様指定欄参照
19	ユニオンOリング	2	お客様指定欄参照
20	ボール押え	2	お客様指定欄参照
21	ボール	1	お客様指定欄参照
22	本体	1	お客様指定欄参照

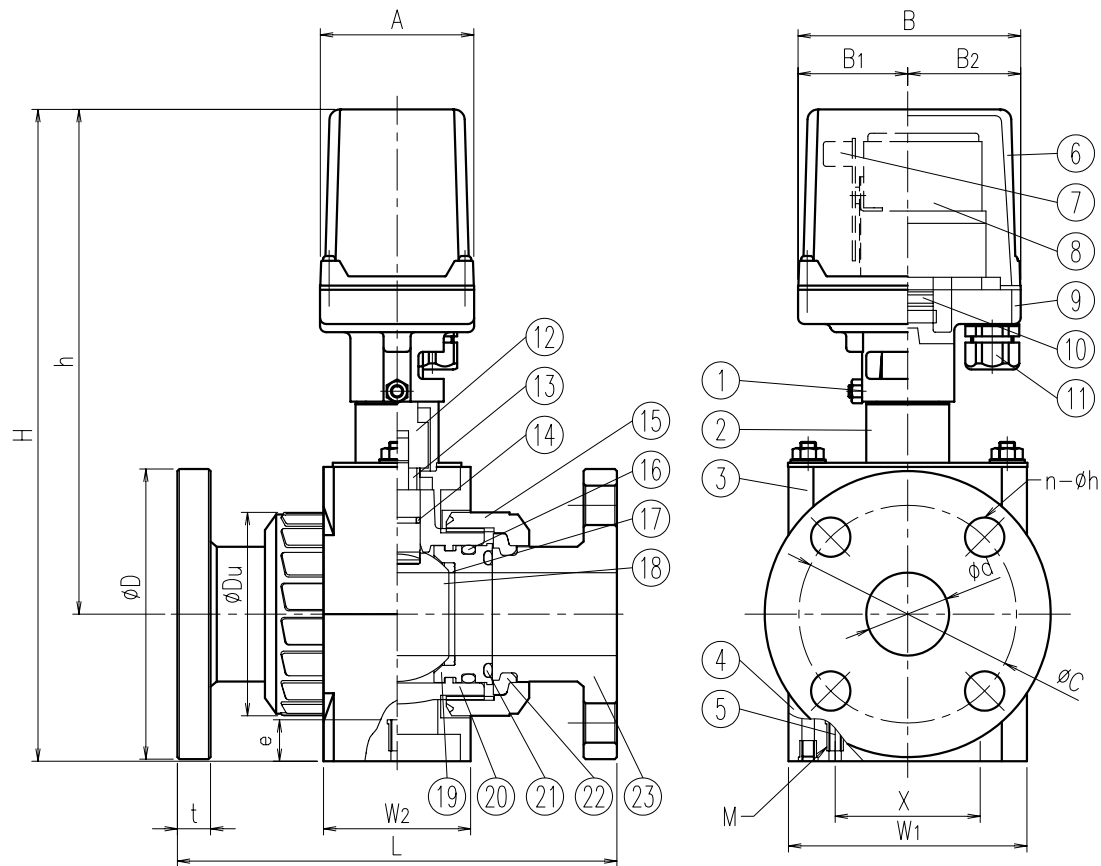
電動操作機結線図



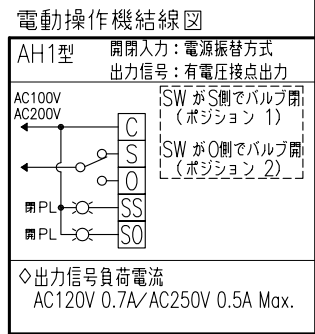
指定欄の口印により指定事項をご記入願います。

お客様名		記入日
		年 月 日
お客様指定欄	本体材質	<input type="checkbox"/> PVC <input type="checkbox"/> HT (C-PVC)
	Oリング材質	<input type="checkbox"/> EPDM <input type="checkbox"/> FPM <input type="checkbox"/> エラスレン® (C-PE) <small>(エラスレン® Oリングは本体PVCとの組み合わせられる)</small>
	電源電圧	<input type="checkbox"/> AC100V <input type="checkbox"/> AC200V
	禁油処理 <input type="checkbox"/> 要 アクチュエータ形式 <input type="checkbox"/> AM1 <input type="checkbox"/> AM2	特記事項
品名	エスロン N型電動式ボールバルブ TS式 15~40A (標準タイプ)	図番 BVL40ATTV

積水化学工業株式会社



電動操作機仕様			部品番号	部品名称	個数	材質、型式
型式	AH1-070	AH1-180	1	ロック止めねじ	1	SUS304
定格トルク	7 N・m	18 N・m	2	ヨーク	1	SUS304
開閉時間 (50/60Hz)	3/2.5sec	6/5sec	3	上マウント	1	FRP
消費電力	50VA		4	下マウント	1	FRP
電源	AC100/110V・200/220V		5	固定用インサートナット	2	C3603
モータ	リバーシブルモータ		6	アクチュエーターカバー	1	PC
モータ保護	サーマルプロテクタ式		7	端子台	1	-
使用周囲温度	-20~55℃		8	シンクロサモーター	1	-
負荷時間率	20% 15min.		9	アクチュエーターベース	1	ADC-12
結露対策	スペースヒータ内蔵		10	マイクロスイッチ	2	-
保護形式	屋外防雨構造 (JIS C0920 IP65)		11	電線コネクタ	1	PA
電線引込形式	電線コネクタ (φ5~10.5キャブタイケーブル用)		12	コネクタ	1	C3604
			13	ステム	1	お客様指定欄参照
			14	ステムOリング	1	お客様指定欄参照
			15	ユニオンナット	2	お客様指定欄参照
			16	ボール押えOリング	2	お客様指定欄参照
			17	ボールシート	2	PTFE
			18	ボール	1	お客様指定欄参照
			19	ボール押え	2	お客様指定欄参照
			20	本体	1	お客様指定欄参照
			21	ユニオンOリング	2	お客様指定欄参照
			22	セツリング	2	お客様指定欄参照
			23	フランジ受口	2	お客様指定欄参照



寸法表

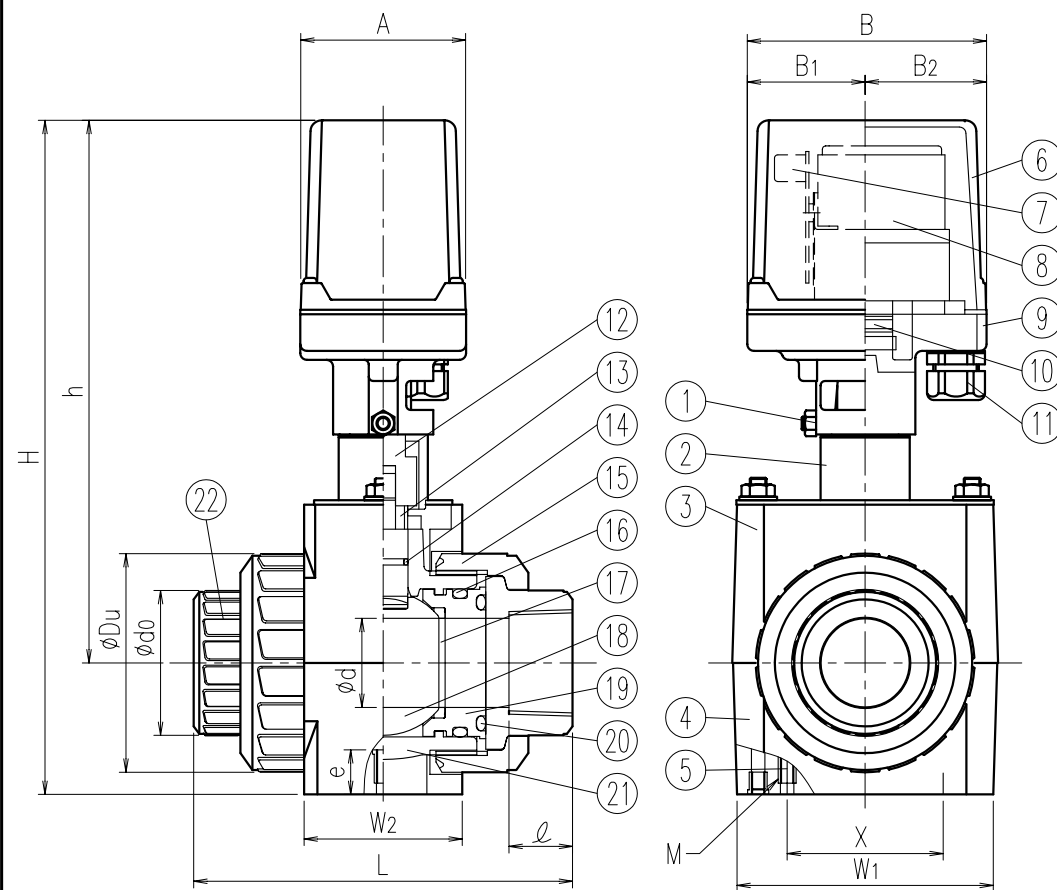
単位:mm

指定 サイズ	呼び径 A(B)	内径 φd	面間寸法		フランジ受口部				高さ (参考)		ナット径 φDu		固定用 インサートナット				アクチエータ (参考)				適用 アクチエータ			
			L	PVC:HT PP:PVDF	外径 φD	中心円	ボルト穴	厚さ t	H	h	PVC:HT	PP:PVDF	φC	n-φh	W ₁	W ₂	X	M	Mxe ^{MAX}	A		B	B ₁	B ₂
□ 15(1/2)	15	143±1.5	139±1.5	95	92	70	4-15	14	242	193	49	47	92	50	50	M6x15	74	107	36	71	AH1-70			
□ 20(3/4)	20	172±1.5	168±1.5	100	97	75	4-15	14	247	195	59	58	92	50	50	M6x15	74	107	36	71	AH1-70			
□ 25(1)	25	187±1.5	182±1.5	125	121	90	4-19	14	272	208	67	65	92	50	50	M6x15	74	107	36	71	AH1-70			
□ 32(1-1/4)	30	190±1.5	185±1.5	135	131	100	4-19	16	297	228	81	74	98	60	55	M6x15	74	107	53	54	AH1-180			
□ 40(1-1/2)	40	212±1.5	206±1.5	140	136	105	4-19	16	315	244	98	94	117	70	70	M8x20	74	107	53	54	AH1-180			

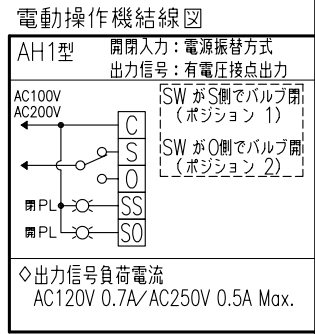
備考) 1. フランジ寸法は、JIS B 2220:2004(鋼製管フランジ)に準じています。
2. 固定用インサートナットはe寸法以上ねじ込んで使用しないで下さい。

指定欄の口印により指定事項をご記入願います。

お客様名		記入日	
		年	月 日
お客様 指定欄	本体材質	<input type="checkbox"/> PVC <input type="checkbox"/> HT(C-PVC)	<input type="checkbox"/> PP <input type="checkbox"/> PVDF
	Oリング材質	<input type="checkbox"/> EPDM <input type="checkbox"/> エラスレン®(C-P.E) (エラスレン®は本体材質 PVCとのみ組合せ可能です)	<input type="checkbox"/> FPM
	電源電圧	<input type="checkbox"/> AC100V	<input type="checkbox"/> AC200V
品名	エスロン N型電動式ボールバルブ フランジ式 15~40A (高速タイプ)	特記事項	BVH40AFFV



電動操作機仕様		部品番号	部品名称	個数	材質、型式
型式	AH1-070 AH1-180	1	ロック止めねじ	1	SUS304
定格トルク	7 N・m 18 N・m	2	ヨーク	1	SUS304
開閉時間 (50/60Hz)	3/2.5sec 6/5sec	3	上マウント	1	FRP
消費電力	50VA	4	下マウント	1	FRP
電源	AC100/110V・200/220V	5	固定用インサートナット	2	C3603
モータ	リバーシブルモータ	6	アクチュエーターカバー	1	PC
モータ保護	サーマルプロテクト式	7	端子台	1	-
使用周囲温度	-20~55℃	8	シンクロンモーター	1	-
負荷時間率	20% 15min.	9	アクチュエーターベース	1	ADC-12
結露対策	スペースヒーター内蔵	10	マイクロスイッチ	2	-
保護形式	屋外防雨構造 (JIS C0920 IP65)	11	電線コネクタ	1	PA
電線引込形式	電線コネクタ (φ5~10.5キャブタイケール用)	12	コネクタ	1	C3604
		13	ステム	1	お客様指定欄参照
		14	ステムOリング	1	お客様指定欄参照
		15	ユニオンナット	2	お客様指定欄参照
		16	ボール押しOリング	2	お客様指定欄参照
		17	ボールシート	2	PTFE
		18	ボール	1	お客様指定欄参照
		19	ボール押し	2	お客様指定欄参照
		20	ユニオンOリング	2	お客様指定欄参照
		21	本体	1	お客様指定欄参照
		22	ねじ受口	2	お客様指定欄参照



寸法表

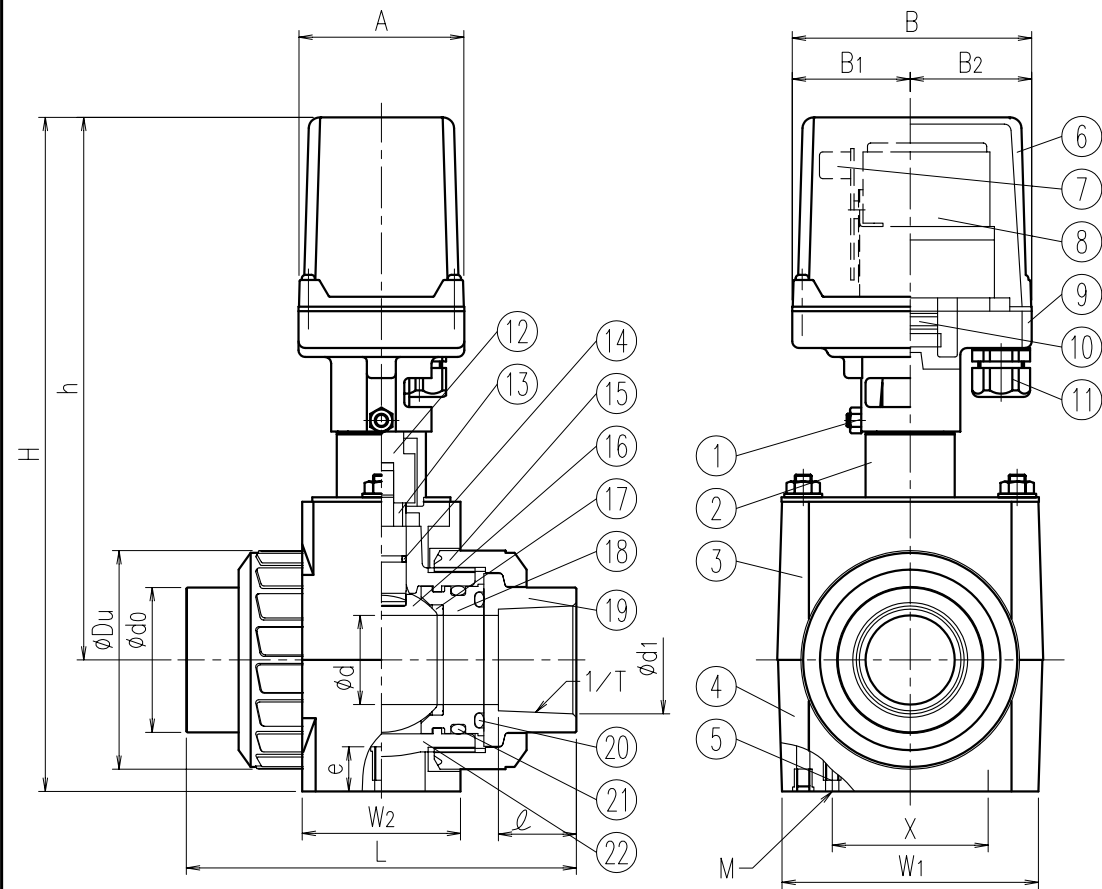
単位:mm

指定サイズ	呼び径 A(B)	内径 φd	面間寸法 L		ねじ受口部			高さ (参考)		ナット径 φDu		固定用インサートナット		アクチュエータ (参考)				適用	
			PVC	PVDF	めねじ呼び	受口長 φ	外径 φdo	H	h	PVC	IPVDF	W ₁	W ₂	X	M _{xe} ^{MAX}	A	B		B ₁
□ 15(1/2)	15	97±3.0	96±3.0	Rc1/2	15	30	223	193	49	47	92	50	50	M6x15	74	107	36	71	AH1-70
□ 20(3/4)	20	116±3.0	115±3.0	Rc3/4	20	35	229	195	59	58	92	50	50	M6x15	74	107	36	71	AH1-70
□ 25(1)	25	136±3.0	135±3.0	Rc1	25	44	247	208	67	65	92	50	50	M6x15	74	107	36	71	AH1-70
□ 32(1.1/4)	31	149±3.0	146±3.0	RC1.1/4	29	54	277	228	81	74	98	60	55	M6x15	74	107	53	54	AH1-180
□ 40(1.1/2)	40	170±3.0	168±3.0	RC1.1/2	31	65	303	244	98	94	117	70	70	M8x20	74	107	53	54	AH1-180

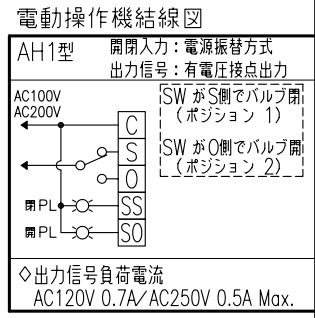
備考) 固定用インサートナットはe寸法以上ねじ込んで使用しないで下さい。

指定欄の口印により指定事項をご記入願います。

お客様名		記入日 年 月 日	
お客様指定欄	本体材質	<input type="checkbox"/> PVC <input type="checkbox"/> PVDF	受取印
	Oリング材質	<input type="checkbox"/> EPDM <input type="checkbox"/> FPM <input type="checkbox"/> エラスレン®(C-PE) (エラスレン®は本体材質 PVCとのみ組合せ可能です)	
	電源電圧	<input type="checkbox"/> AC100V <input type="checkbox"/> AC200V	
品名	エスロン N型電動式ボールバルブ ねじ式 15~40A (高速タイプ)	特記事項	番
積水化学工業株式会社		BVH40ANNV	



電動操作機仕様			部品番号	部品名称	個数	材質・型式
型式	AH1-070	AH1-180	1	ロック止めねじ	1	SUS304
定格トルク	7 N・m	18 N・m	2	ヨーク	1	SUS304
開閉時間 (50/60Hz)	3/2.5sec	6/5sec	3	上マウント	1	FRP
消費電力	50VA		4	下マウント	1	FRP
電源	AC100/110V・200/220V		5	固定用インサートナット	2	C3603
モータ	リバーシブルモータ		6	アクチュエータカバー	1	PC
モータ保護	サーマルプロテクタ式		7	端子台	1	—
使用周囲温度	-20~55℃		8	シンクロサモーター	1	—
負荷時間率	20% 15min.		9	アクチュエーターベース	1	ADC-12
結露対策	スペースヒータ内蔵		10	マイクロスイッチ	2	—
保護形式	屋外防雨構造 (JIS C0920 IP65)		11	電線コネクター	1	PA
電線引込形式	電線コネクタ (φ5~10.5キャブタイヤケーブル用)		12	コネクター	1	C3604
			13	ステム	1	お客様指定欄参照
			14	ステムオリング	1	お客様指定欄参照
			15	ユニオンナット	2	お客様指定欄参照
			16	ボール	1	お客様指定欄参照
			17	ボールシート	2	PTFE
			18	ボール押え	2	お客様指定欄参照
			19	TS受口	2	お客様指定欄参照
			20	ユニオンオリング	2	お客様指定欄参照
			21	ボール押えオリング	2	お客様指定欄参照
			22	本体	1	お客様指定欄参照



寸法表

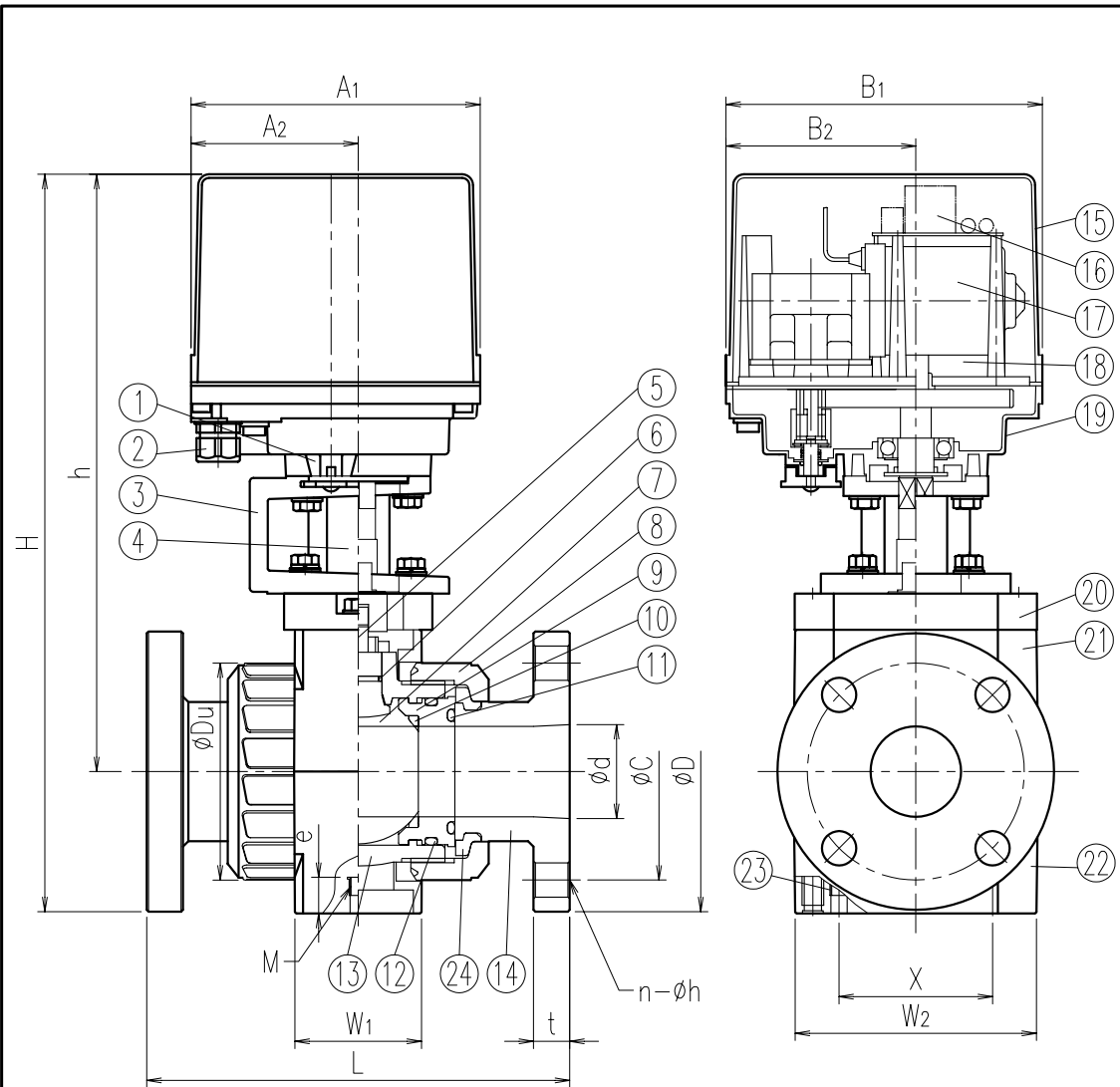
単位:mm

指定 サイズ	呼び径 A(B)	内径 φd	面間寸法 L	TS受口部			高さ (参考)		ナット径 φDu	固定用 インサートナット			アクチュエータ (参考)			適用 アクチュエータ		
				入口径 φd1	テーパ 1/T	受口長 ℓ	外径 φdo	H		h	W1	W2	X	Mxe ^{MAX}	A		B	B1
□ 15(1/2)	15	109±3.0	22.3	1/37	22	33	223	193	49	92	50	50	M6x15	74	107	36	71	AH1-70
□ 20(3/4)	20	132±3.0	26.3	1/42	25	35	229	195	59	92	50	50	M6x15	74	107	36	71	AH1-70
□ 25(1)	25	143±3.0	32.3	1/43	29	44	247	208	67	92	50	50	M6x15	74	107	36	71	AH1-70
□ 32(1・1/4)	31	166±3.0	38.4	1/37	32	54	277	228	81	98	60	55	M6x15	74	107	53	54	AH1-180
□ 40(1・1/2)	40	175±3.0	48.5	1/38	35	65	303	244	98	117	70	70	M8x20	74	107	53	54	AH1-180

備考) 固定用インサートナットはe寸法以上ねじ込んで使用しないで下さい。

指定欄の口印により指定事項をご記入願います。

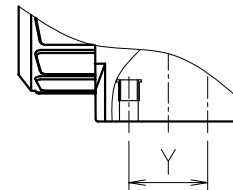
お客様名		記入日 年 月 日	
お客様指定欄	本体材質	<input type="checkbox"/> PVC <input type="checkbox"/> HT(C-PVC)	受取印
	オリング材質	<input type="checkbox"/> EPDM <input type="checkbox"/> FPM <input type="checkbox"/> エラスレン®(C-PE) (エラスレン®は本体材質 PVCとのみ組合せ可能です)	
品名	電源電圧	<input type="checkbox"/> AC100V <input type="checkbox"/> AC200V	特記事項
	禁油処理	<input type="checkbox"/> 要	
エスロン N型電動式ボールバルブ TS式 15~40A (高速タイプ)		<input type="checkbox"/>	BVH40ATTV 番
積水化学工業株式会社			



アクチュエータ仕様		
型式	AD1-300	AD1-700
定格トルク (N・m)	30	70
開閉時間 (sec)	3~4	6~10
消費電力	80VA MAX.	
駆動モータ	DCモータ	
モータ保護	サーミスタ式	
手動操作	手動クラッチ付 (出力軸直接操作)	
周囲温度	-20~55℃	
負荷時間率	20% 15min	
結露対策	3Wスペースヒータ内蔵	
保護形式	屋外防雨構造 (JIS C0920:IP64)	
電線引込形式	2-G1/2 電線コネクタ (φ6~φ12 キャブタイヤケーブル用)	

部品番号	部品名称	個数	材質、型式
1	手動切替用ノブ	1	ADC-12
2	電線コネクタ	1	PA
3	ヨーク	1	ADC-12
4	コネクタ	1	S45C
5	ステム	1	お客様指定欄参照
6	ステムOリング	1	お客様指定欄参照
7	ボール	1	お客様指定欄参照
8	ユニオンナット	2	お客様指定欄参照
9	ボール押え	2	お客様指定欄参照
10	ボールシート	2	PTFE
11	ユニオンOリング	2	お客様指定欄参照
12	ボール押えOリング	2	お客様指定欄参照
13	本体	1	お客様指定欄参照
14	フランジ受口	2	お客様指定欄参照
15	アクチュエーターカバー	1	ADC-12
16	端子台	1	-
17	DCモーター	1	-
18	マイクロスイッチ	2	-
19	アクチュエーターベース	1	ADC-12
20	スペーサー	1	PVC
21	上マウント	1	FRP
22	下マウント	1	FRP
23	固定用インサートナット	注)	C3603
24	セットリング	2	お客様指定欄参照

注) 固定用インサートナットは、50Aが2個、65~100A(下図参照)で4個使用しています。

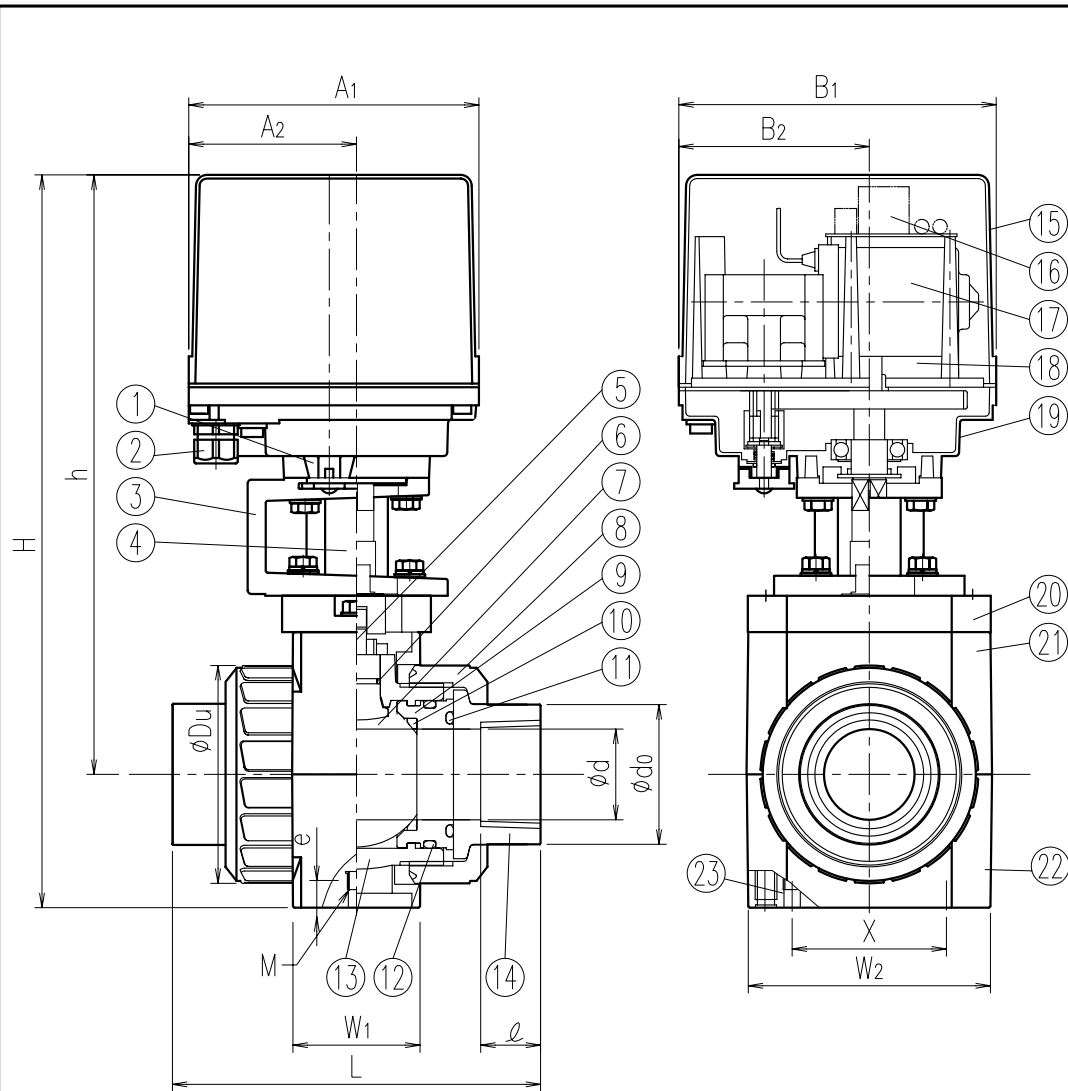


寸法表

指定サイズ	呼び径 A(B)	内径 φd	面間寸法		フランジ受口部				高さ (参考)		ナット径 φDu		アクチュエータ (参考)				固定用インサートナット				適用 アクチI-7		
			PVC-HT	PP-PVDF	PVC-HT	PP-PVDF	φC	n-φh	t	H	h	PVC-HT	PP-PVDF	A1	A2	B1	B2	W1	W2	X		Y	Mxe ^{MAX}
			234±1.5	228±1.5	155	150	120	4-19	20	410	331	120	117	160	93	175	105	135	70	85		-	M8x20
□ 50(2)	50	50	234±1.5	228±1.5	155	150	120	4-19	20	410	331	120	117	160	93	175	105	135	70	85	-	M8x20	AD1-300
□ 65(2 1/2)	65	65	259±1.5	-	175	-	140	4-19	22	440	351	150	-	160	93	175	105	163	90	115	38	M8x20	AD1-300
□ 80(3)	80	80	304±1.5	-	185	-	150	8-19	22	487	377	186	-	160	93	175	105	198	110	140	48	M8x20	AD1-700
□ 100(4)	100	100	372±1.5	-	210	-	175	8-19	24	552	412	228	-	160	93	175	105	240	110	180	59	M8x20	AD1-700

備考) 1. フランジ寸法は、JIS B 2220:2004 (鋼製 管フランジ) に準拠しています。
2. 固定用インサートナットはe寸法以上ねじ込んで使用しないで下さい。

お客様名		記入日	
		年	月 日
お客様指定欄	本体材質	<input type="checkbox"/> PVC	<input type="checkbox"/> PP
	受取印	<input type="checkbox"/> HT (C-PVC)	<input type="checkbox"/> PVDF
電源電圧	固定用インサートナット	<input type="checkbox"/> EPDM	<input type="checkbox"/> FPM
	適用	<input type="checkbox"/> エラストン® (C-PE)	(エラストン® Oリングは本体 PVCとのみ組み合わせられる)
品名	電源電圧	<input type="checkbox"/> AC100V	<input type="checkbox"/> AC200V
	特記事項	<input type="checkbox"/> 禁油処理	<input type="checkbox"/> 要
品名	エスロン N型電動式ボールバルブ	<input type="checkbox"/>	<input type="checkbox"/>
品名	フランジ式 50~100A (高速タイプ AD1 有電圧型)	<input type="checkbox"/>	<input type="checkbox"/>
積水化学工業株式会社		BVN50AFFV	



寸法表

単位:mm

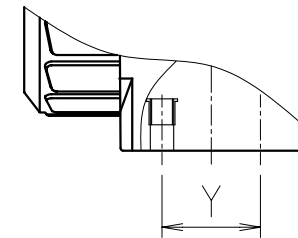
指定 サイズ	呼び径 A(B)	内径 φd	面間寸法		ねじ受口部			高さ (参考)		ナット径 φDu		アクチュエータ (参考)				固定用 インサートナット				適用 アクチュエータ	
			PVC	PVDF	めねじ 呼び	受口長 ℓ	外径 φdo	H	h	PVC	PVDF	A ₁	A ₂	B ₁	B ₂	W ₁	W ₂	X	Y		Mxe ^{MAX}
□	50(2)	50	197±3.0	195±3.0	Rc2	32	77	405	331	120	117	160	93	175	105	135	70	85	-	M8x20	AD1-300
□	65(2 1/2)	65	227±3.0	-	Rc2 1/2	32	96	440	351	150	-	160	93	175	105	163	90	115	38	M8x20	AD1-300
□	80(3)	80	278±3.0	-	Rc3	37	113	487	377	186	-	160	93	175	105	198	110	140	48	M8x20	AD1-700
□	100(4)	100	330±3.0	-	Rc4	45	144	552	412	228	-	160	93	175	105	240	110	180	59	M8x20	AD1-700

備考) 固定用インサートナットはe寸法以上ねじ込んで使用しないで下さい。

アクチュエータ仕様			部品 番号	部品名称	個 数	材質、型式
型 式	AD1-300	AD1-700				
定格トルク (N・m)	30	70	1	手動切替用ノブ	1	ADC-12
開閉時間 (sec)	3~4	6~10	2	電線コネクター	1	PA
消費電力	80VA MAX.		3	ヨーク	1	ADC-12
駆動モータ	DCモータ		4	コネクター	1	S45C
モータ保護	サーミスタ式		5	ステム	1	お客様指定欄参照
手動操作	手動クラッチ付 (出力軸直接操作)		6	ステムオリング	1	お客様指定欄参照
周囲温度	-20~55℃		7	ボール	1	お客様指定欄参照
負荷時間率	20% 15min		8	ユニオンナット	2	お客様指定欄参照
結露対策	3Wスペースヒータ内蔵		9	ボール押え	2	お客様指定欄参照
保護形式	屋外防雨構造 (JIS C0920:IP64)		10	ボールシート	2	PTFE
電線引込形式	2-G1/2 電線コネクタ (φ6~φ12 キャブタイヤケーブル用)		11	ユニオンオリング	2	お客様指定欄参照
			12	ボール押えオリング	注1)	お客様指定欄参照
			13	本体	1	お客様指定欄参照
			14	ねじ受口	2	お客様指定欄参照
			15	アクチュエーターカバー	1	ADC-12
			16	端子台	1	-
			17	DCモーター	1	-
			18	マイクロスイッチ	2	-
			19	アクチュエーターベース	1	ADC-12
			20	スペーサー	1	PVC
			21	上マウント	1	FRP
			22	下マウント	1	FRP
			23	固定用インサートナット	注2)	C3603

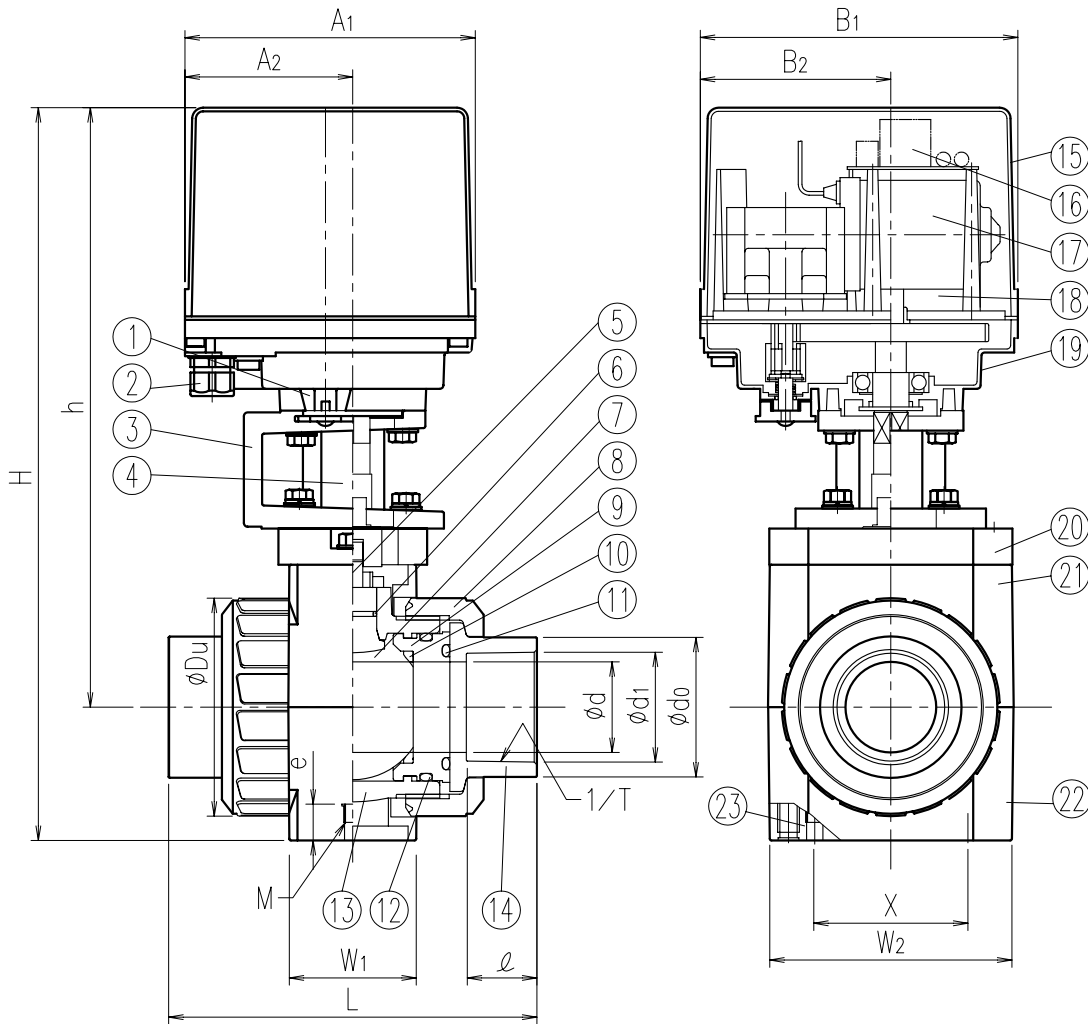
注1) ボール押えオリングは、65~80Aで2本、100Aで4本使用しています。

注2) 固定用インサートナットは、50Aが2個、65~100A(下図参照)で4個使用しています。



指定欄の口印により指定事項をご記入願います。

お客様名		記入日	
		年	月 日
お客様 指定 欄	本体材質	<input type="checkbox"/> PVC	受 取 印
	○リング材質	<input type="checkbox"/> PVDF <input type="checkbox"/> EPDM <input type="checkbox"/> FPM <input type="checkbox"/> エラストン®(C-PE) (エラストン®オリングは本体 PVCとのみ組み合わせられる)	
電源電圧	<input type="checkbox"/> AC100V <input type="checkbox"/> AC200V	特記事項	
品 名	エスロン N型電動式ボールバルブ ねじ式 50~100A (高速タイプ AD1有電圧型)	BVN50ANNV	
積水化学工業株式会社			



寸法表

指定 サイズ	呼び径 A(B)	内径 φd	面間寸法 L	TS受口部			外径 φdo	高さ (参考)		ナット径 φDu	アクチュエータ (参考)				固定用 インサートナット		適用 7ヶ所			
				入口径 φd ₁	テーパ 1/T	受口長 ℓ		H	h		A ₁	A ₂	B ₁	B ₂	W ₁	W ₂		X	Y	Mx ^{MAX}
□	50(2)	50	203±3.0	60.7	1/34	38	77	405	331	120	160	93	175	105	135	70	85	-	M8x20	AD1-300
□	65(2 1/2)	65	259±3.0	76.6	1/48	61	96	440	351	150	160	93	175	105	163	90	115	38	M8x20	AD1-300
□	80(3)	80	311±3.0	89.6	1/49	64	113	487	377	186	160	93	175	105	198	110	140	48	M8x20	AD1-700
□	100(4)	100	390±3.0	114.7	1/56	84	144	552	412	228	160	93	175	105	240	110	180	59	M8x20	AD1-700

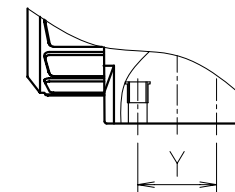
備考) 固定用インサートナットはe寸法以上ねじ込んで使用しないで下さい。

アクチュエータ仕様		
型式	AD1-300	AD1-700
定格トルク (N・m)	30	70
開閉時間 (sec)	3~4	6~10
消費電力	80VA MAX.	
駆動モータ	DCモータ	
モータ保護	サーミスタ式	
手動操作	手動クラッチ付 (出力軸直接操作)	
周囲温度	-20~55℃	
負荷時間率	20% 15min	
結露対策	3Wスペースヒータ内蔵	
保護形式	屋外防雨構造	
電線引込形式	2-G1/2 電線コネクタ (φ6~φ12 キャプタイヤケーブル用)	

部品 番号	部品名称	個 数	材質、型式
1	手動切替用ノブ	1	ADC-12
2	電線コネクタ	1	PA
3	ヨーク	1	ADC-12
4	コネクタ	1	S45C
5	ステム	1	お客様指定欄参照
6	ステムOリング	1	お客様指定欄参照
7	ボール	1	お客様指定欄参照
8	ユニオンナット	2	お客様指定欄参照
9	ボール押え	2	お客様指定欄参照
10	ボールシート	2	PTFE
11	ユニオンOリング	2	お客様指定欄参照
12	ボール押えOリング	注1)	お客様指定欄参照
13	本体	1	お客様指定欄参照
14	TS受口	2	お客様指定欄参照
15	アクチュエーターカバー	1	ADC-12
16	端子台	1	-
17	DCモーター	1	-
18	マイクロスイッチ	2	-
19	アクチュエーターベース	1	ADC-12
20	スペーサー	1	PVC
21	上マウント	1	FRP
22	下マウント	1	FRP
23	固定用インサートナット	注2)	C3603

注1) ボール押えOリングは、65~80Aで2本、100Aで4本使用しています。

注2) 固定用インサートナットは、50Aが2個、65~100A(下図参照)で4個使用しています。



指定欄の口印により指定事項をご記入願います。

お客様名		記入日	
		年	月 日
お客様 指定欄	本体材質	<input type="checkbox"/> PVC <input type="checkbox"/> HT(C-PVC)	受 取 印
	Oリング材質	<input type="checkbox"/> EPDM <input type="checkbox"/> FPM <input type="checkbox"/> エラストン®(C-PE) (エラストン®Oリングは本体 PVCとのみ組み合わせられる)	
品 名	電源電圧	<input type="checkbox"/> AC100V <input type="checkbox"/> AC200V	特記事項
	禁油処理	<input type="checkbox"/> 要	
品名		エスロン N型電動式ボールバルブ TS式 50~100A (高速タイプ AD1 有電圧型)	番 号 BVN50ATTV
積水化学工業株式会社			