

部品番号	部品名称	個数	材質、型式
1	本体	1	お客様指定欄参照
2	DINコネクタ	1	PA
3	端子	-	-
4	ソレノイド	1	-
5	スプリング	1	SUS304CSP
6	すり割り付き小ネジ	4	SUS316
7	Oリング	1	NBR
8	スプルー	1	-
9	フラッパー	1	SS400+Niメッキ
10	パッキン	1	FPM
11	カラー	1	SUS316
12	振り子部	1	PTFE
13	Oリング	1	お客様指定欄参照
14	ユニオンナット	2	お客様指定欄参照
15	固定ピン	2	SUS316
16	弁体	1	お客様指定欄参照
17	弁座	2	お客様指定欄参照
18	Oリング	2	お客様指定欄参照
19	Oリング	2	お客様指定欄参照
20	セットリング	2	PVDF
21	フランジ受口	2	お客様指定欄参照
22	手動操作用押しボタン	1	PA
23	すり割り付き小ネジ	2	SUS316
24	固定用インサートナット	2	SUS316

注) ケーブルは必ずø6~7を使用して下さい。

寸法表

指定サイズ	呼び径 A(B)	内径 ød	面間寸法 L	フランジ受口部				高さ (参考)	幅 (参考)		固定用ネジ	参考重量 kg/台 (参考)	Cv値	使用圧力範囲 MPa(at20°C)				
				外径 øD	中心円 øC	ボルト穴 n-øh	厚さ t		ナット径 øDu	H					h ₁	h ₂	W ₁	W ₂
□	15(1/2)	16	202±1.5	95	70	4-15	14	42	165	85.5	30	62	49	50	M5x8	1.20	5.3	0~0.1
□	20(3/4)	20	204±1.5	100	75	4-15	14	52	167	85.5	30	62	49	50	M5x8	1.20	7.0	0~0.05

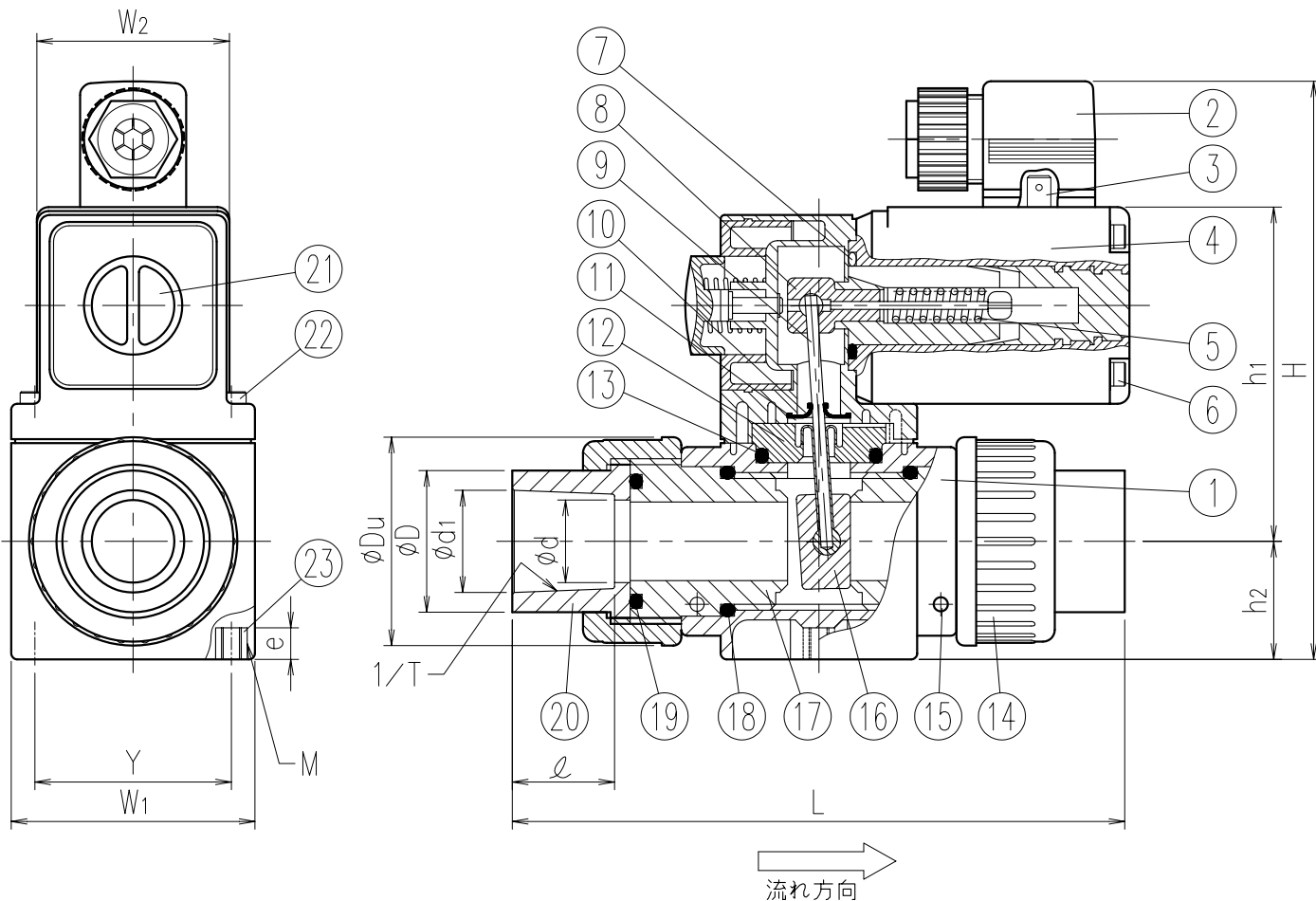
単位:mm

備考) 1. JIS B 2220:2004 (鋼製 管フランジ) に準拠しています。
2. 固定用インサートナットを用いる場合は、e寸法以上ねじ込まないで下さい。

指定欄の口印により指定事項をご記入願います。

お客様名		記入日	
		年	月 日
お客様指定欄	本体、受口	<input type="checkbox"/> PVC	受取印
	弁座材質	<input type="checkbox"/> PVDF	
	弁体、パッキン	<input type="checkbox"/> EPDM	
	Oリング材質	<input type="checkbox"/> FPM	
特記事項	電源電圧	<input type="checkbox"/> DC24V <input type="checkbox"/> AC100V <input type="checkbox"/> AC200V	番
品名	エスロン ソレノイドバルブ Type131 フランジ式 15、20A		S320AFFV

積水化学工業株式会社



寸法表

指定サイズ	呼び径 A(B)	内径 φd	面間寸法 L	TS受口部			ナット径 φDu	高さ (参考)			幅 (参考)		固定用ネジ MxeMAX	参考重量 kg/台 (参考)	Cv値	使用圧力範囲 MPa(at20°C)	
				入口径 φd1	テーパ受口長 1/T	受口長 l		外径 φD	H	h ₁	h ₂	W ₁					W ₂
□ 13(3/8)	13	138±3.0	18.3	1/33	16.5	26	34	147	85.5	30	62	49	50	M5x8	1.20	2.3	0~0.3
□ 15(1/2)	16	149±3.0	22.3	1/37	22	33	42	147	85.5	30	62	49	50	M5x8	1.20	5.3	0~0.1
□ 20(3/4)	20	160±3.0	26.3	1/42	25	35	52	147	85.5	30	62	49	50	M5x8	1.20	7.0	0~0.05

備考) 固定用インサートナットを用いる場合は、e寸法以上ねじこまないで下さい

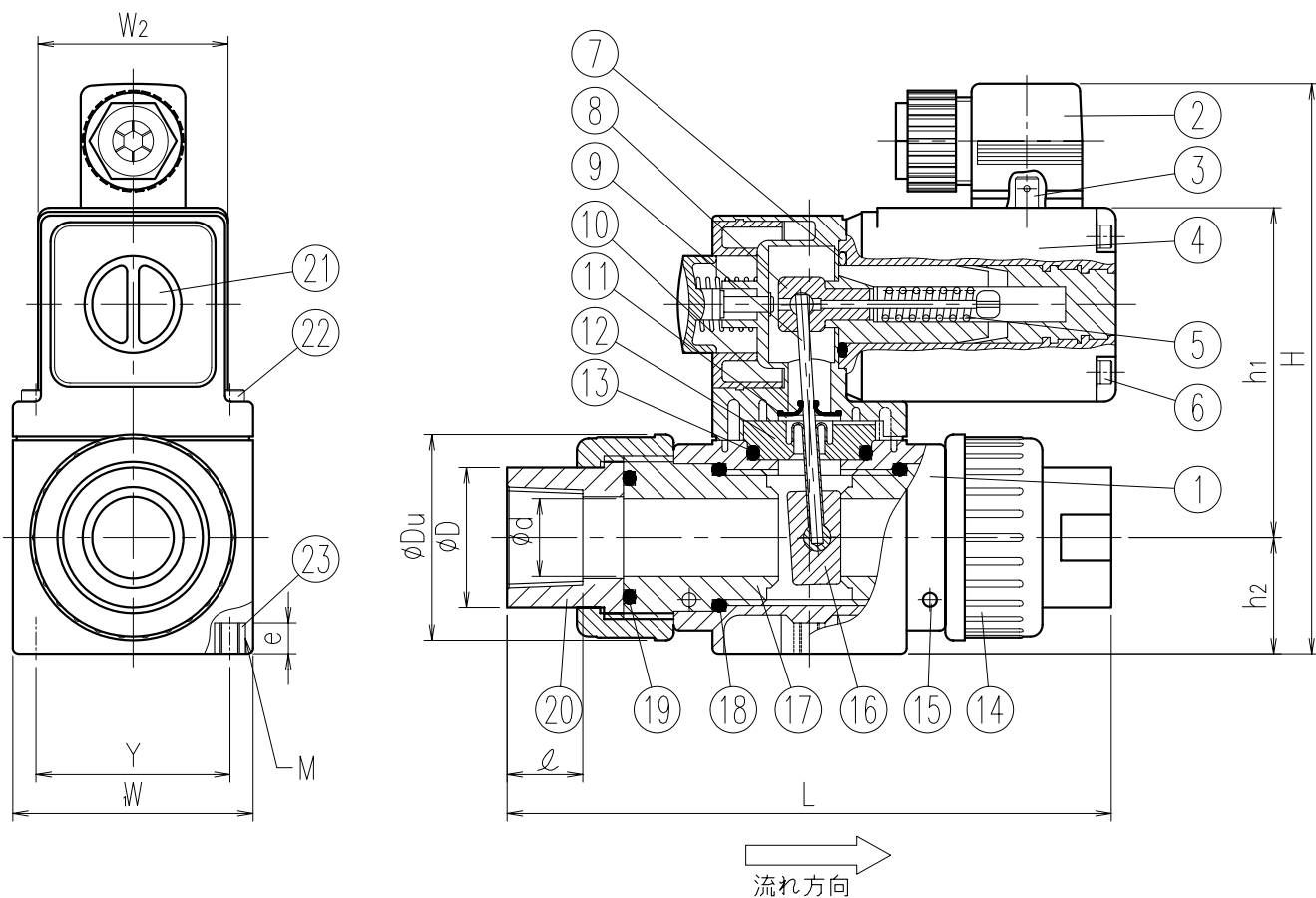
部品番号	部品名称	個数	材質、型式
1	本体	1	PVC
2	DINコネクタ	1	PA
3	端子	-	-
4	ソレノイド	1	-
5	スプリング	1	SUS304CSP
6	すり割り付き小ネジ	4	SUS316
7	Oリング	1	NBR
8	スプルー	1	-
9	フラッパー	1	SS400+Niメッキ
10	パッキン	1	FPM
11	カラー	1	SUS316
12	振り子部	1	PTFE
13	Oリング	1	お客様指定欄参照
14	ユニオンナット	2	PVC
15	固定ピン	2	SUS316
16	弁体	1	お客様指定欄参照
17	弁座	2	PVC
18	Oリング	2	お客様指定欄参照
19	Oリング	2	お客様指定欄参照
20	TS受口	2	PVC
21	手動操作用プッシュボタン	1	PA
22	すり割り付き小ネジ	2	SUS316
23	固定用インサートナット	2	SUS316

注) ケーブルは必ずφ6~7を使用して下さい。

指定欄の口印により指定事項をご記入願います。

お客様名		記入日	
		年	月 日
お客様指定欄	弁体、パッキン	<input type="checkbox"/> EPDM	受取印
	Oリング材質	<input type="checkbox"/> FPM	
品名	電源電圧	<input type="checkbox"/> DC24V	S320ATTV
		<input type="checkbox"/> AC100V <input type="checkbox"/> AC200V	
特記事項		番	
品名		S320ATTV	

積水化学工業株式会社



寸法表

指定サイズ	呼び径 A(B)	内径 φd	面間寸法 L	ねじ受口部				高さ (参考)			幅 (参考)		固定用ネジ Mxe ^{MAX}	参考重量 kg/台 (参考)	Cv値	使用圧力範囲 MPa(at20°C)	
				めねじ呼び	受口長 ℓ	外径 φdO	ナット径 φDu	H	h ₁	h ₂	W ₁	W ₂					Y
□	13(3/8)	13	138±3.0	Rc3/8	12	30	34	147	85.5	30	62	49	50	M5x8	1.20	2.3	0~0.3
□	15(1/2)	16	148±3.0	Rc1/2	16	30	42	147	85.5	30	62	49	50	M5x8	1.20	5.3	0~0.1
□	20(3/4)	20	158±3.0	Rc3/4	20	35	52	147	85.5	30	62	49	50	M5x8	1.20	7.0	0~0.05

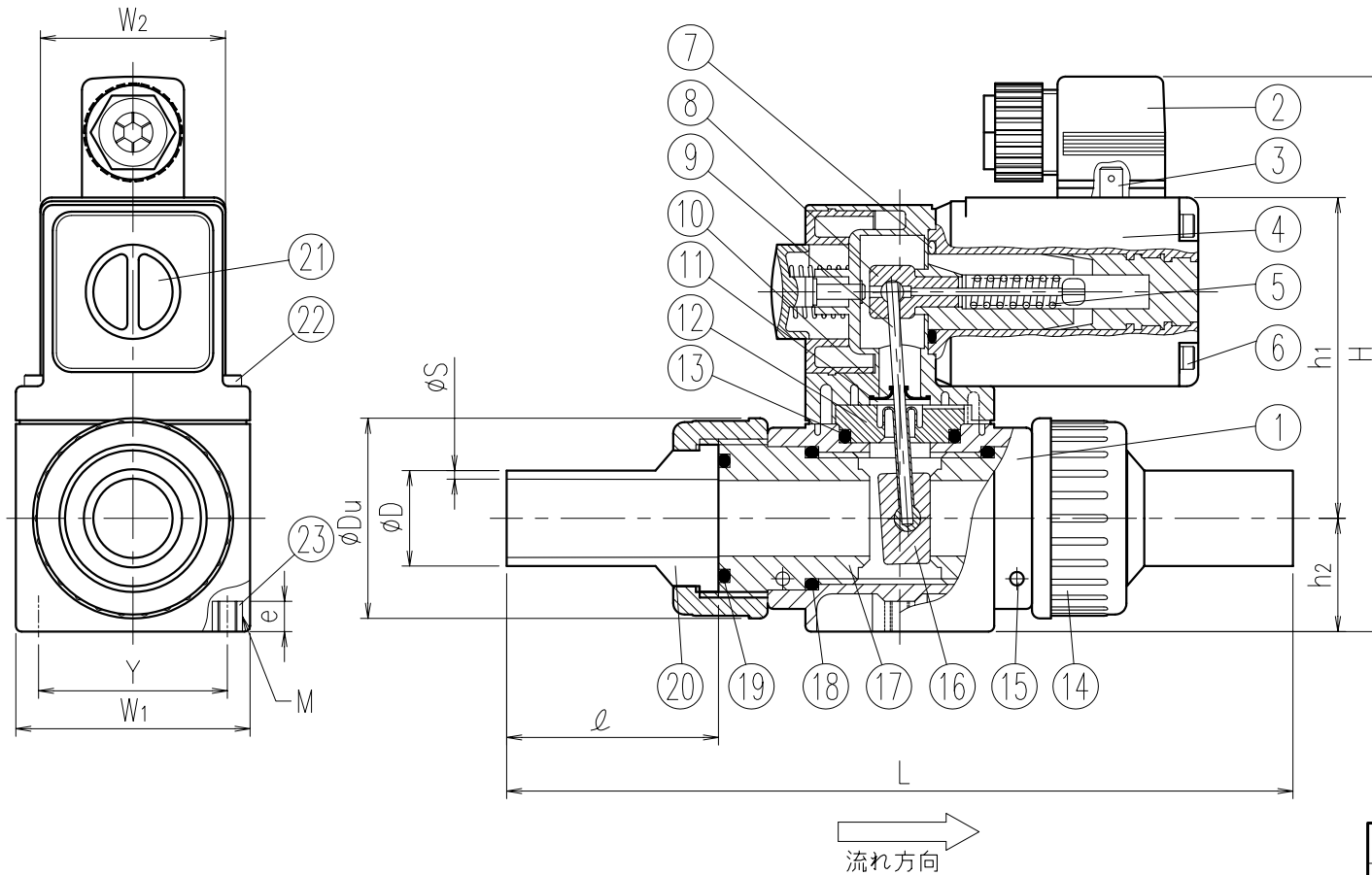
備考) 固定用インサートナットを用いる場合は、e寸法以上ねじこまないで下さい

部品番号	部品名称	個数	材質、型式
1	本体	1	お客様指定欄参照
2	DINコネクタ	1	PA
3	端子	-	-
4	ソレノイド	1	-
5	スプリング	1	SUS304CSP
6	すり割り付き小ネジ	4	SUS316
7	Oリング	1	NBR
8	スプルー	1	-
9	フラッパー	1	SS400+Niメッキ
10	パッキン	1	FPM
11	カラー	1	SUS316
12	振り子部	1	PTFE
13	Oリング	1	お客様指定欄参照
14	ユニオンナット	2	お客様指定欄参照
15	固定ピン	2	SUS316
16	弁体	1	お客様指定欄参照
17	弁座	2	お客様指定欄参照
18	Oリング	2	お客様指定欄参照
19	Oリング	2	お客様指定欄参照
20	ねじ受口	2	お客様指定欄参照
21	手動操作作用プッシュボタン	1	PA
22	すり割り付き小ネジ	2	SUS316
23	固定用インサートナット	2	SUS316

注) ケーブルは必ずφ6~7を使用して下さい。

指定欄の口印により指定事項をご記入願います。

お客様名		記入日	
		年	月 日
お客様指定欄	本体、受口	<input type="checkbox"/> PVC	受取印
	弁座材質	<input type="checkbox"/> PVDF	
	弁体、パッキン	<input type="checkbox"/> EPDM	
品名	Oリング材質	<input type="checkbox"/> FPM	S320ANNV
	電源電圧	<input type="checkbox"/> DC24V	
		<input type="checkbox"/> AC100V <input type="checkbox"/> AC200V	
特記事項			
品名		エスロン ソレノイドバルブ Type131 ねじ式 13~20A	
積水化学工業株式会社			



部品番号	部品名称	個数	材質、型式
1	本体	1	PVDF
2	DINコネクタ	1	PA
3	端子	-	-
4	ソレノイド	1	-
5	スプリング	1	SUS304CSP
6	すり割り付き小ネジ	4	SUS316
7	Oリング	1	NBR
8	スプルー	1	-
9	フラッパー	1	SS400+Niメッキ
10	パッキン	1	FPM
11	カラー	1	SUS316
12	振り子部	1	PTFE
13	Oリング	1	FPM
14	ユニオンナット	2	PVDF
15	固定ピン	2	SUS316
16	弁体	1	FPM
17	弁座	2	PVDF
18	Oリング	2	FPM
19	Oリング	2	FPM
20	融着受口	2	PVDF
21	手動操作用プッシュボタン	1	PA
22	すり割り付き小ネジ	2	SUS316
23	固定用インサートナット	2	SUS316

注) ケーブルは必ずφ6~7を使用して下さい。

寸法表

指定サイズ	呼び径 A(B)	内径 φd	面間寸法 L	融着受口部			ナット径 φDu	高さ (参考)			幅 (参考)		固定用ネジ Mxe ^{MAX}	参考重量 kg/台 (参考)	Cv値	使用圧力範囲 MPa(at20℃)	
				入口径 φD	厚さ S	受口長 ℓ		H	h ₁	h ₂	W ₁	W ₂					
□	15(1/2)	16	149±3.0	20.3	2.3	53.2	42	147	85.5	30	62	49	50	M5x8	1.20	5.3	0~0.1
□	20(3/4)	20	160±3.0	25.3	2.3	56.1	52	147	85.5	30	62	49	50	M5x8	1.20	7.0	0~0.05

備考) 固定用インサートナットを用いる場合は、e寸法以上ねじこまないで下さい

指定欄の□印により指定事項をご記入願います。

お客様名		記入日 年 月 日	
お客様指定欄	電源電圧	<input type="checkbox"/> DC24V	受取印
		<input type="checkbox"/> AC100V <input type="checkbox"/> AC200V	
	特記事項		
品名	エスロン ポリ弗化ビニリデン製 ソレノイドバルブ Type131 バット融着式 15~20A		番 S320AGGF
积水化学工業株式会社			