

部品番号	部品名称	個数	材質、型式
1	本体	1	お客様指定欄参照
2	手動作用プッシュボタン	1	PA
3	スプリング	1	SUS304CSP
4	弁体	1	PTFE
5	ディスク	1	PVDF
6	ダイヤフラム	1	お客様指定欄参照
7	スラストリング	1	お客様指定欄参照
8	Oリング	2	お客様指定欄参照
9	リストリクター	1	PVDF
10	端子	-	-
11	ソレノイド	1	-
12	フラッパー	1	SS400+Niメッキ
13	パッキン	1	お客様指定欄参照
14	保護板	1	SUS316
15	オリフィスプラグ	2	PVDF
16	Oリング	4	お客様指定欄参照
17	Oリング	3	お客様指定欄参照
18	Oリング	1	お客様指定欄参照
19	フランジ受口	2	お客様指定欄参照
20	ユニオンナット	2	お客様指定欄参照
21	Oリング	2	お客様指定欄参照
22	セツトリング	2	PVDF
23	DINコネクター	1	PA
24	すり割り付き小ネジ	4	SUS316
25	六角穴付ボルト	4	SUS316
26	ワッシャー	4	SUS316
27	インサートナット	4	SUS316
28	固定用インサートナット	2	SUS316

注) ケーブルは必ずφ6~7を使用して下さい。

寸法表

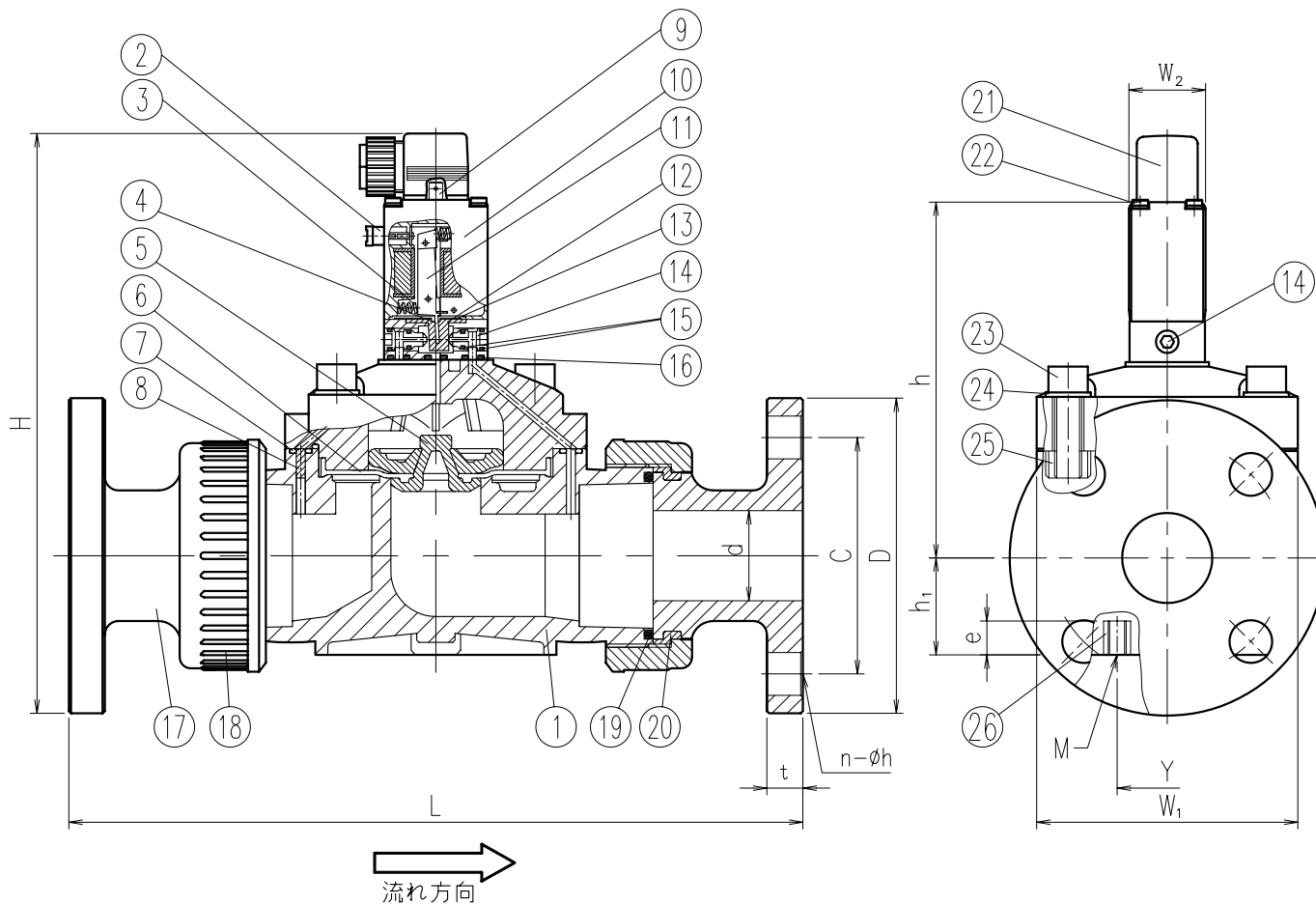
単位:mm

指定サイズ	呼び径 A(B)	内径 ød	面間寸法 L	フランジ受口部				高さ (参考)			幅 (参考)		固定用ネジ		参考重量 kg/台		CV値	使用圧力範囲 MPa(at20°C)
				外径 øD	中心円 øC	ボルト穴 n-øh	厚さ t	H	h	h ₁	W ₁	W ₂	Y	Mxe	PVC	PVDF		
□	15(1/2)	16	215±1.5	95	70	4-15	14	201	122	22	62.5	34	40	M5x8	0.65	0.70	5.8	0.05~0.6
□	20(3/4)	20	215±1.5	100	75	4-15	14	203	122	22	62.5	34	40	M5x8	0.65	0.70	7.0	0.05~0.6

備考) 1. フランジ寸法は JIS B 2220:2004 (銅製 管フランジ) に準じています。
2. 固定用インサートナットを用いる場合は、e 寸法以上ねじこまないで下さい

指定欄の口印により指定事項をご記入願います。

お客様名		記入日	
		年 月 日	
お客様指定欄	材質	<input type="checkbox"/> 本体材質 / シール材質 <input type="checkbox"/> PVC / EPDM <input type="checkbox"/> PVC / FPM <input type="checkbox"/> PVDF / FPM	受取印
	電源電圧	<input type="checkbox"/> DC24V <input type="checkbox"/> AC100V <input type="checkbox"/> AC200V	特記事項
品名	エスロン ソレノイドバルブ Type142 フランジ式 15,20A		<input checked="" type="checkbox"/> S420AFFV 番
积水化学工業株式会社			



部品番号	部品名称	個数	材質、型式
1	本体	1	お客様指定欄参照
2	手動操作用プッシュボタン	1	PA
3	スプリング	1	SUS304CSP
4	弁体	1	PTFE
5	ディスク	1	PVDF
6	ダイヤフラム	1	お客様指定欄参照
7	Oリング	2	お客様指定欄参照
8	リストリクター	1	PVDF
9	端子	-	-
10	ソレノイド	1	-
11	フラッパー	1	SS400+Niメッキ
12	パッキン	1	お客様指定欄参照
13	保護板	1	SUS316
14	オリフィスプラグ	2	PVDF
15	Oリング	4	お客様指定欄参照
16	Oリング	3	お客様指定欄参照
17	フランジ受口	2	お客様指定欄参照
18	ユニオンナット	2	お客様指定欄参照
19	Oリング	2	お客様指定欄参照
20	セットリング	2	PVDF
21	DINコネクター	1	PA
22	すり割り付き小ネジ	4	SUS316
23	六角穴付ボルト	4	SUS316
24	ワッシャ	4	SUS316
25	インサートナット	4	SUS316
26	固定用インサートナット	2	SUS316

注) ケーブルは必ずφ6~7を使用して下さい。

寸法表

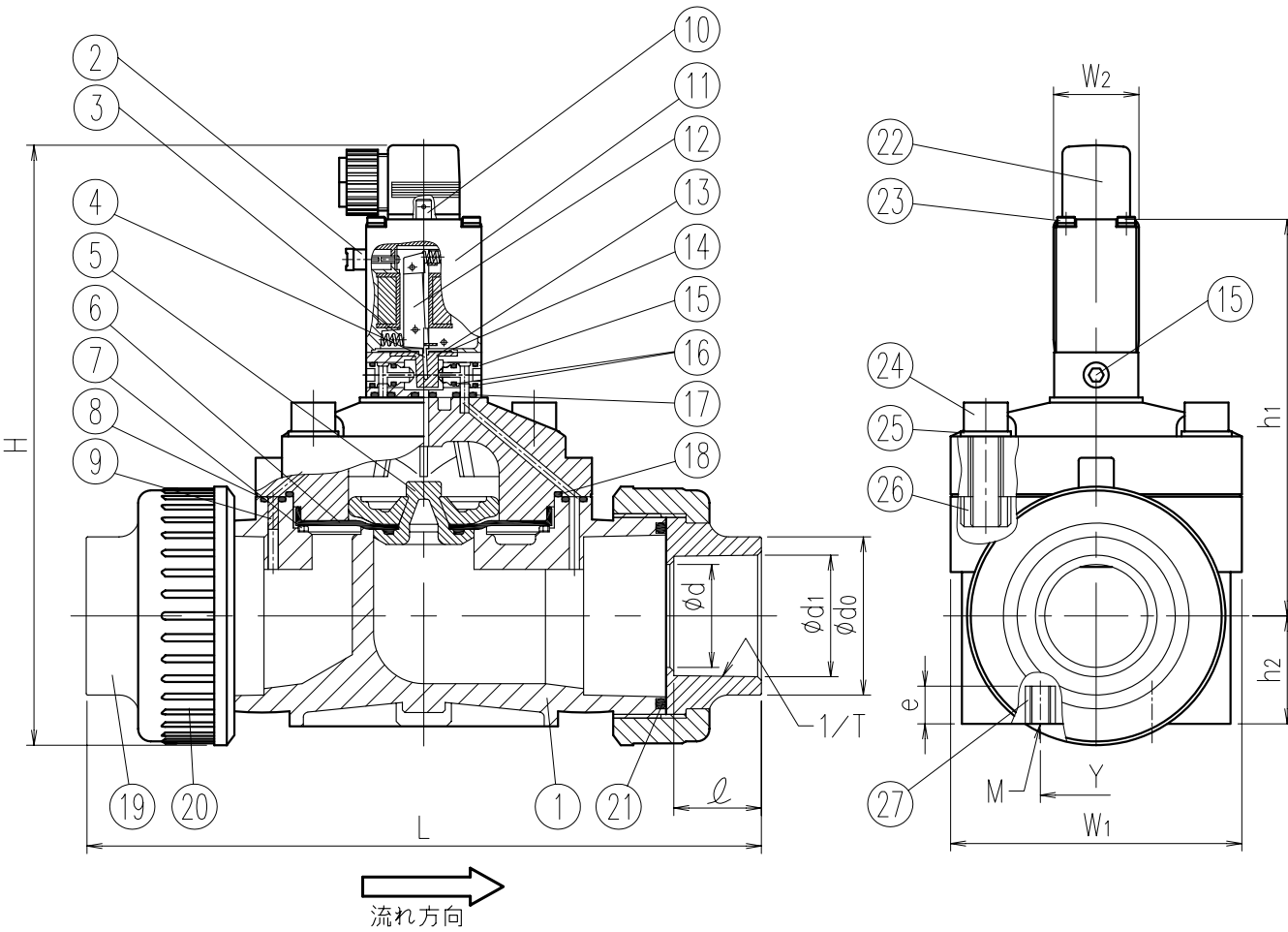
単位:mm

指定サイズ	呼び径 A(B)	内径 φd	面間寸法 L	フランジ受口部				高さ (参考)			幅 (参考)		固定用ネジ		参考重量		CV値	使用圧力範囲 MPa (at20°C)
				外径 φD	中心円 φC	ボルト穴 n-φh	厚さ t	H	h	h ₁	W ₁	W ₂	幅	ネジ	PVC	PVDF		
□ 25(1)	25	25	262±1.5	125	90	4-19	14	230	137	31	85	34	44.5	M8x15	1.20	1.30	16.4	0.05~0.6
□ 32(1 1/4)	32	32	259±1.5	135	100	4-19	16	235	137	31	85	34	44.5	M8x15	1.20	1.30	18.8	0.05~0.6
□ 40(1 1/2)	41	41	326±1.5	140	105	4-19	16	261	160	43	115	34	44.5	M8x15	2.20	2.60	35.2	0.05~0.6
□ 50(2)	52	52	334±1.5	155	120	4-19	20	269	160	43	115	34	44.5	M8x15	2.20	2.60	45.2	0.05~0.6

備考) 1. フランジ寸法は JIS B 2220:2004 (鋼製 管フランジ) に準じています。
 2. 固定用インサートナットを用いる場合は、e 寸法以上ねじこまないで下さい

指定欄の口印により指定事項をご記入願います。

お客様名		記入日		年	月	日
お客様指定欄	材質	本体材質 / シール材質		受	取	印
	電源電圧	<input type="checkbox"/> PVC / EPDM <input type="checkbox"/> PVC / FPM <input type="checkbox"/> PVDF / FPM <input type="checkbox"/> AC100V <input type="checkbox"/> AC200V <input type="checkbox"/> DC24V				
特記事項						
品名	エスロン ソレノイドバルブ Type142 フランジ式 25~50A		番	S440AFFV		
積水化学工業株式会社						



寸法表

単位:mm

指定 サイズ	呼び径 A(B)	内径 φd	面間寸法 L	TS受口部				高さ (参考)			幅 (参考)		固定用ねじ		参考重量 kg/台	CV値	使用圧力範囲 MPa(at20°C)
				入口径 φd ₁	テーパ 1/T	受口長 ℓ	外径 φd ₀	H	h ₁	h ₂	W ₁	W ₂	Y	Mxe ^{MAX}			
□	15(1/2)	16	162±3.0	22.3	1/37	22	30	177	122	22	62.5	34	40	M5x8	0.65	5.8	0.05~0.6
□	20(3/4)	20	170±3.0	26.3	1/42	25	35	177	122	22	62.5	34	40	M5x8	0.65	7.0	0.05~0.6

備考) 固定用インサートナットを用いる場合は、e寸法以上ねじこまないで下さい

部品 番号	部品名称	個 数	材質、型式
1	本体	1	PVC
2	手動操作用プッシュボタン	1	PA
3	スプリング	1	SUS304CSP
4	弁体	1	PTFE
5	ディスク	1	PVDF
6	ダイヤフラム	1	お客様指定欄参照
7	スラストリング	1	お客様指定欄参照
8	Oリング	2	お客様指定欄参照
9	リストラクター	1	PVDF
10	端子	-	-
11	ソレノイド	1	-
12	フラッパー	1	SS400+Niメッキ
13	パッキン	1	お客様指定欄参照
14	保護板	1	SUS316
15	オリフィスプラグ	2	PVDF
16	Oリング	4	お客様指定欄参照
17	Oリング	3	お客様指定欄参照
18	Oリング	1	お客様指定欄参照
19	TS受口	2	PVC
20	ユニオンナット	2	PVC
21	Oリング	2	お客様指定欄参照
22	DINコネクター	1	PA
23	すり割り付き小ネジ	4	SUS316
24	六角穴付ボルト	4	SUS316
25	ワッシャー	4	SUS316
26	インサートナット	4	SUS316
27	固定用インサートナット	2	SUS316

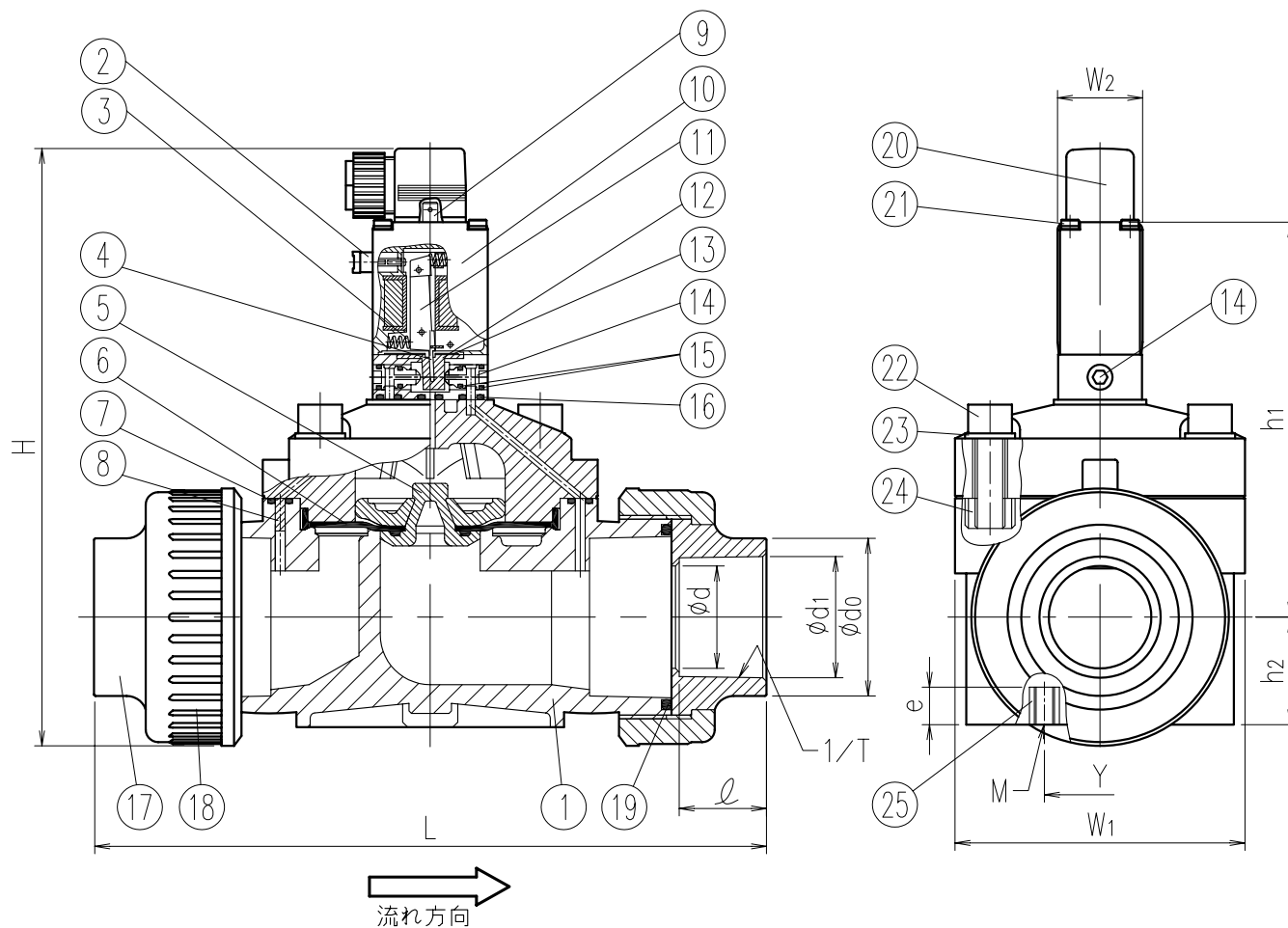
注) ケーブルは必ずφ6~7を使用して下さい。

指定欄の口印により指定事項をご記入願います。

お客様名		記入日	
		年	月 日
お客様 指定欄	シール材質	<input type="checkbox"/> EPDM	受 取 印
	電源電圧	<input type="checkbox"/> FPM <input type="checkbox"/> AC100V <input type="checkbox"/> AC200V <input type="checkbox"/> DC24V	
品 名	特記事項	エスロン 硬質塩化ビニル製 ソレノイドバルブ Type142 TS式 15. 20A	番 S420ATTV
積水化学工業株式会社			

部品番号	部品名称	個数	材質、型式
1	本体	1	PVC
2	手動操作用プッシュボタン	1	PA
3	スプリング	1	SUS304CSP
4	弁体	1	PTFE
5	ディスク	1	PVDF
6	タイヤフラム	1	お客様指定欄参照
7	Oリング	2	お客様指定欄参照
8	リストリクター	1	PVDF
9	端子	-	-
10	ソレノイド	1	-
11	フラッパー	1	SS400+Niメッキ
12	パッキン	1	お客様指定欄参照
13	保護板	1	SUS316
14	オリフィスプラグ	2	PVDF
15	Oリング	4	お客様指定欄参照
16	Oリング	3	お客様指定欄参照
17	TS受口	2	PVC
18	ユニオンナット	2	PVC
19	Oリング	2	お客様指定欄参照
20	DINコネクター	1	PA
21	すり割り付き小ネジ	4	SUS316
22	六角穴付ボルト	4	SUS316
23	ワッシャー	4	SUS316
24	インサートナット	4	SUS316
25	固定用インサートナット	2	SUS316

注) ケーブルは必ずφ6~7を使用して下さい。



寸法表

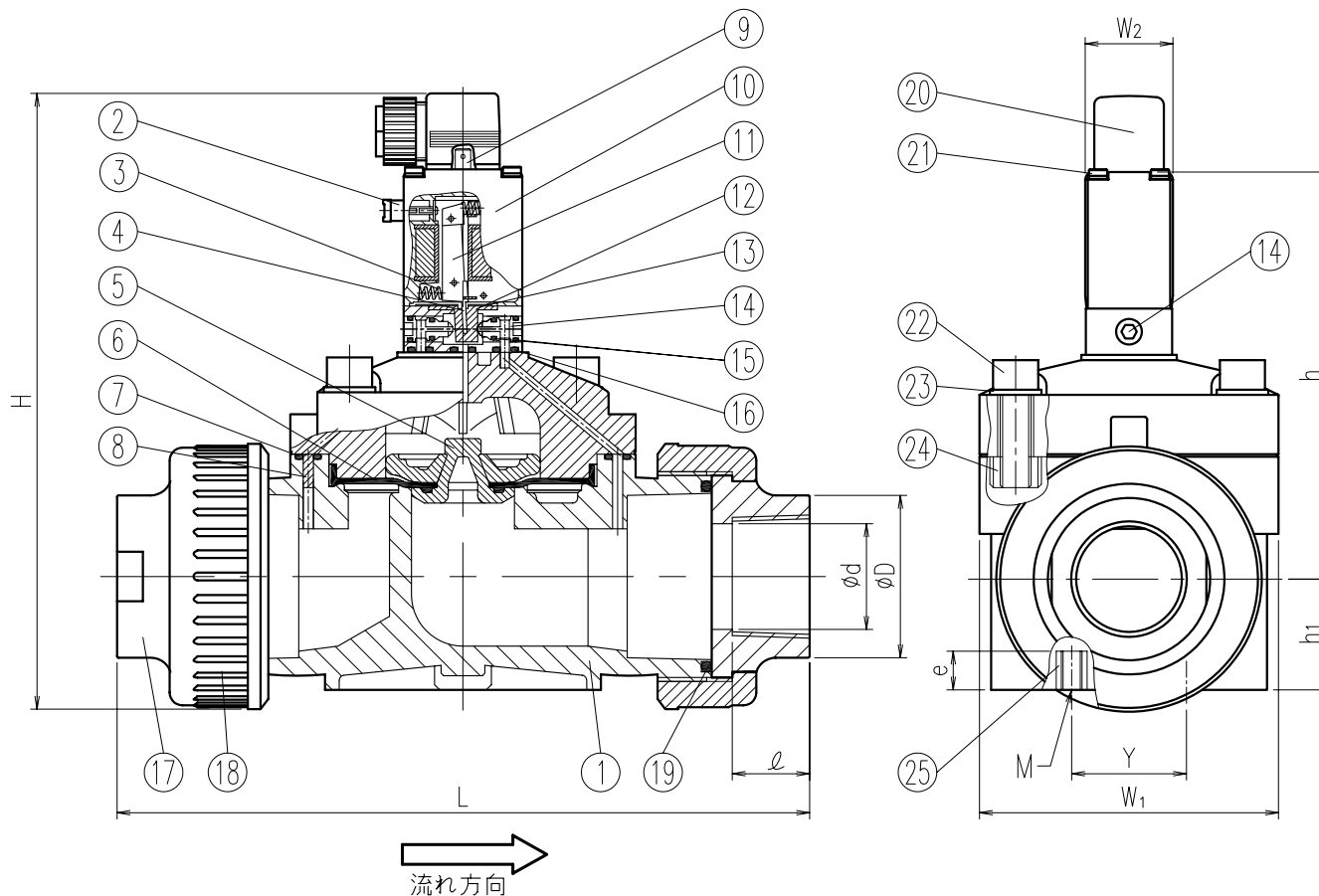
単位:mm

指定サイズ	呼び径 A(B)	内径 φd	面間寸法 L	TS受口部				高さ (参考)			幅 (参考)		固定用ねじ		参考重量 kg/台	CV値	使用圧力範囲 MPa (at20℃)
				入口径 φd1	テーパ 1/T	受口長 ℓ	外径 φd0	H	h1	h2	W1	W2	Y	Mxe ^{MAX}			
□	25(1)	25	208±3.0	32.3	1/43	29	44	203	137	31	85	34	44.5	M8x15	1.2	16.4	0.05~0.6
□	32(1・1/4)	32	211±3.0	38.4	1/37	32	53	203	137	31	85	34	44.5	M8x15	1.2	18.8	0.05~0.6
□	40(1・1/2)	41	268±3.0	48.5	1/38	35	63	237	160	43	115	34	44.5	M8x15	2.2	35.2	0.05~0.6
□	50(2)	52	276±3.0	60.6	1/34	38	74	237	160	43	115	34	44.5	M8x15	2.2	45.2	0.05~0.6

備考) 固定用インサートナットを用いる場合は、e寸法以上ねじこまないで下さい

指定欄の口印により指定事項をご記入願います。

お客様名		記入日 年 月 日	
お客様指定欄	シール材質	<input type="checkbox"/> EPDM <input type="checkbox"/> FPM	受取印
	電源電圧	<input type="checkbox"/> AC100V <input type="checkbox"/> AC200V <input type="checkbox"/> DC24V	
品名	特記事項		番
エスロン 硬質塩化ビニル製 ソレノイドバルブ Type142 TS式 25~50A			
積水化学工業株式会社			



部品番号	部品名称	個数	材質、型式
1	本体	1	お客様指定欄参照
2	手動操作用プッシュボタン	1	PA
3	スプリング	1	SUS304CSP
4	弁体	1	PTFE
5	ディスク	1	PVDF
6	ダイヤフラム	1	お客様指定欄参照
7	Oリング	2	お客様指定欄参照
8	リストリクター	1	PVDF
9	端子	-	-
10	ソレノイド	1	-
11	フラッパー	1	SS400+Niメッキ
12	パッキン	1	お客様指定欄参照
13	保護板	1	SUS316
14	オリフィスプラグ	2	PVDF
15	Oリング	4	お客様指定欄参照
16	Oリング	3	お客様指定欄参照
17	ネジ受口	2	お客様指定欄参照
18	ユニオンナット	2	お客様指定欄参照
19	Oリング	2	お客様指定欄参照
20	DINコネクター	1	PA
21	すり割り付き小ネジ	4	SUS316
22	六角穴付ボルト	4	SUS316
23	ワッシャー	4	SUS316
24	インサートナット	4	SUS316
25	固定用インサートナット	2	SUS316

注) ケーブルは必ずφ6~7を使用して下さい。

寸法表

指定サイズ	呼び径 A(B)	内径 φd	面間寸法 L	ねじ受口部			高さ (参考)			幅 (参考)		固定用ネジ		参考重量 kg/台		CV値	使用圧力範囲 MPa (at20°C)
				メネジ呼び	受口長 ℓ	外径 φD	H	h	h1	W1	W2	幅 Y	ネジ Mxe	PVC	PVDF		
□	25(1)	25	208±3.0	Rc1	24	44	203	137	31	85	34	44.5	M8x15	1.20	1.30	16.4	0.05~0.6
□	32(1 1/4)	32	211±3.0	Rc1 1/4	28	53	203	137	31	85	34	44.5	M8x15	1.20	1.30	18.8	0.05~0.6
□	40(1 1/2)	41	268±3.0	Rc1 1/2	30	63	237	160	43	115	34	44.5	M8x15	2.20	2.60	35.2	0.05~0.6
□	50(2)	52	276±3.0	Rc2	33	74	237	160	43	115	34	44.5	M8x15	2.20	2.60	45.2	0.05~0.6

備考) 固定用インサートナットを用いる場合は、e寸法以上ねじこまないで下さい

指定欄の口印により指定事項をご記入願います。

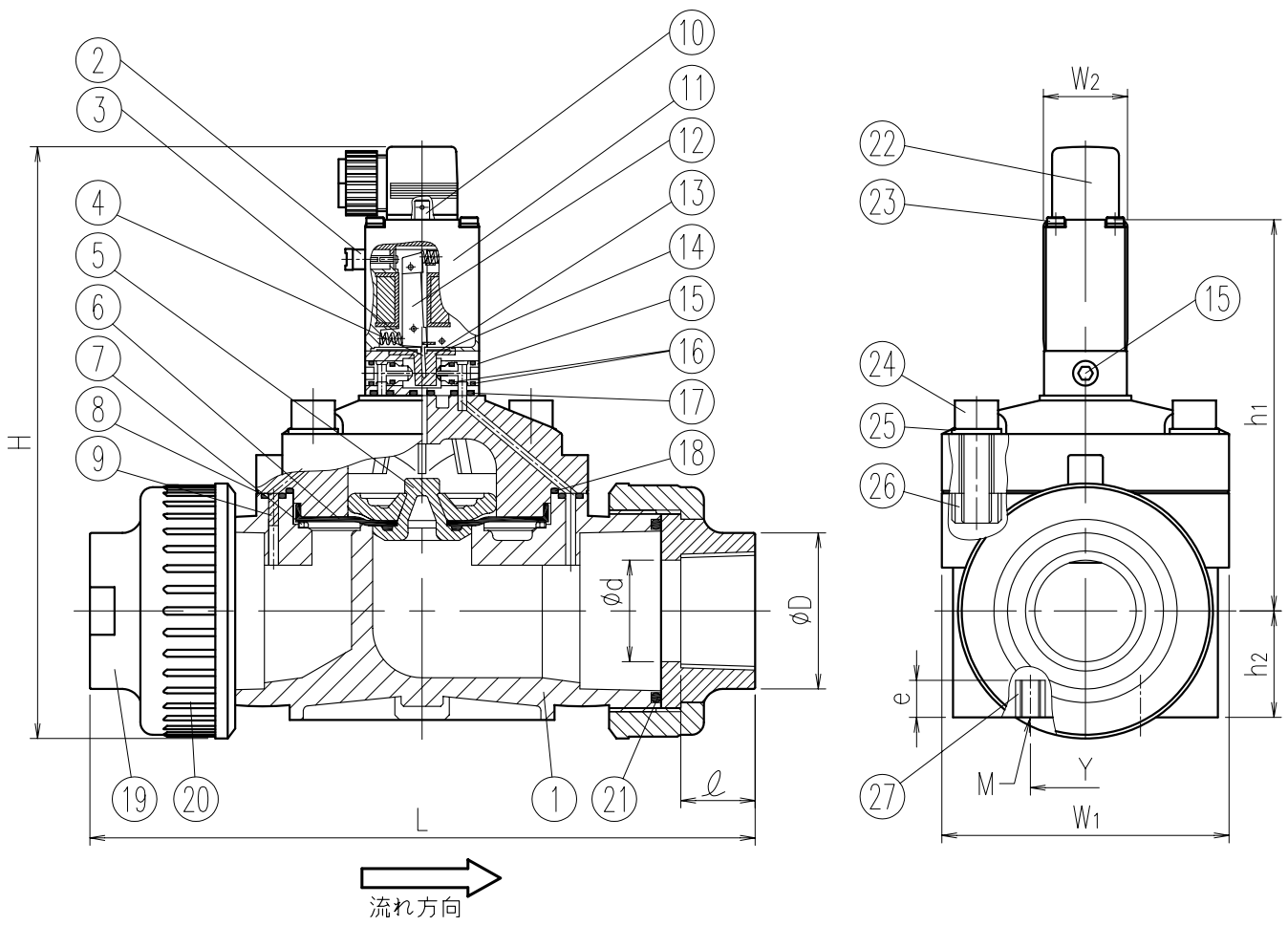
お客様名		記入日		年	月	日
お客様指定欄	材質	本体材質 / シール材質	受取印	S440ANNV		
	電源電圧	<input type="checkbox"/> PVC / EPDM <input type="checkbox"/> PVC / FPM <input type="checkbox"/> PVDF / FPM <input type="checkbox"/> DC24V <input type="checkbox"/> AC100V <input type="checkbox"/> AC200V				
	特記事項					
品名	エスロン ソレノイドバルブ Type142 ねじ式 25~50A		番			
積水化学工業株式会社						

部品番号	部品名称	個数	材質、型式
1	本体	1	お客様指定欄参照
2	手動操作用プッシュボタン	1	PA
3	スプリング	1	SUS304CSP
4	弁体	1	PTFE
5	ディスク	1	PVDF
6	ダイヤフラム	1	お客様指定欄参照
7	スラストリング	1	お客様指定欄参照
8	リング	2	お客様指定欄参照
9	リストラクター	1	PVDF
10	端子	-	-
11	ソレノイド	1	-
12	フラッパー	1	SS400+Niメッキ
13	パッキン	1	お客様指定欄参照
14	保護板	1	SUS316
15	オリフィスプラグ	2	PVDF
16	リング	4	お客様指定欄参照
17	リング	3	お客様指定欄参照
18	リング	1	お客様指定欄参照
19	ねじ受口	2	お客様指定欄参照
20	ユニオンナット	2	お客様指定欄参照
21	リング	2	お客様指定欄参照
22	DINコネクター	1	PA
23	すり割り付き小ネジ	4	SUS316
24	六角穴付ボルト	4	SUS316
25	ワッシャー	4	SUS316
26	インサートナット	4	SUS316
27	固定用インサートナット	2	SUS316

注) ケーブルは必ずφ6~7を使用して下さい。

指定欄の口印により指定事項をご記入願います。

お客様名		記入日	
		年	月 日
お客様指定欄	材質	<input type="checkbox"/> PVC / EPDM <input type="checkbox"/> PVC / FPM <input type="checkbox"/> PVDF / FPM	受取印
	電源電圧	<input type="checkbox"/> AC100V <input type="checkbox"/> AC200V <input type="checkbox"/> DC24V	
	特記事項		
品名	エスロン ソレノイドバルブ Type142 ねじ式 15、20A	番	S420ANNV
積水化学工業株式会社			



寸法表

単位:mm

指定サイズ	呼び径 A(B)	内径 φd	面間寸法 L	ねじ受口部			高さ (参考)			幅 (参考)		固定用ねじ Y	参考重量 kg/台			使用圧力範囲 MPa(at20°C)	
				めねじの呼び	有効ねじ長さ ℓ	外径 φD	H	h ₁	h ₂	W ₁	W ₂		Mxℓ ^{MAX}	PVC	PVDF		CV値
□	15(1/2)	16	162±3.0	Rc1/2	16	30	177	122	22	62.5	34	40	M5x8	0.65	0.70	5.8	0.05~0.6
□	20(3/4)	20	170±3.0	Rc3/4	20	35	177	122	22	62.5	34	40	M5x8	0.65	0.70	7.0	0.05~0.6

備考) 固定用インサートナットを用いる場合は、e寸法以上ねじこまないで下さい