

ラグバタフライバルブ57L型

●80mm～250mm

特長

■ 配管メンテナンスが容易

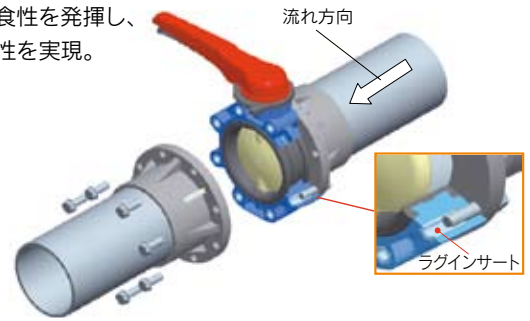
液抜き作業が大幅に軽減でき、有圧時でも漏れがありません。

■ 過締め防止機構

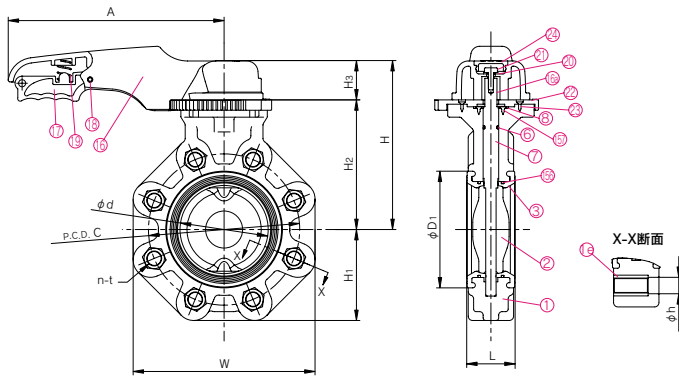
過締め防止ストッパーによりシート破損の心配がなく、安定したステムトルクが得られます。

■ プラスチック製ギヤボックス

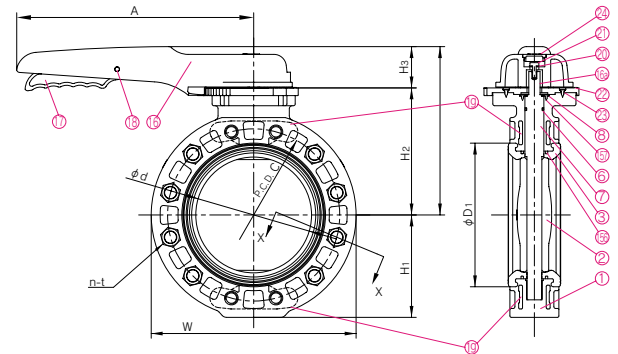
優れた高耐食性を発揮し、軽快な操作性を実現。



●レバー式(80mm～150mm)



●レバー式(200mm)



▼部品表

部番	名称	個数	材質	備考	部番	名称	個数	材質	備考
①	ボディ	1	PDCPD		⑩	ハンドル (A)	1	PP	
⑥	ラグインサート	8	SUS304	80-150mm, 200mm	⑪	ハンドル埋込金具	1	SUS316L	
⑨	ボディインサート	2	SUS304	125, 150mm	⑫	ハンドルレバー	1	PPG	
		1	SCS13	200mm	⑬	ピン	1	PPG	
②	ディスク	1	PP		⑭	スプリング	1	SUS304	
			PVDF		⑮	ワッシャー	1	SUS304	
③	シート	1	EPDM		⑯	ボルト (B)	1	SUS304	
			FKM		⑰	ロックングプレート	1	PPG	
⑥	Oリング (C)	1			⑱	止めねじ (B)	4	SUS304	
⑦	ステム	1	SUS403		⑲	キャップ (A)	1	PP	
⑧	ステム押え	1	PP		⑳	固定リング	2	SCS13	
					㉑	止めねじ (F)	4	SUS304	

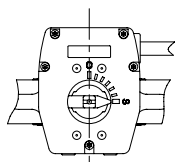
▼寸法表

単位:mm

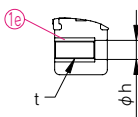
呼び径 mm	inch	d	JIS 10K			D ₁	L	H	H ₁	H ₂	H ₃	A	W	T	t
			C	n	h										
80	3	77	150	8	19	105	46	191	94	135	56	250	193	40	M16×40 二面幅24
100	4	102	175	8	19	134	56	206	105	150	56	250	217	40	M16×40 二面幅24
125	5	129	210	8	23	169	66	237	124	168	69	320	247	50	M20×50 二面幅30
150	6	150	240	8	23	190	71	252	138	183	69	320	285	50	M20×50 二面幅30
200	8	195	290	12	23	242	87	283	173	214	69	400	345	60	M20×50 二面幅30

(注) 組立品の外観形状は、呼び径により本図と若干異なります。

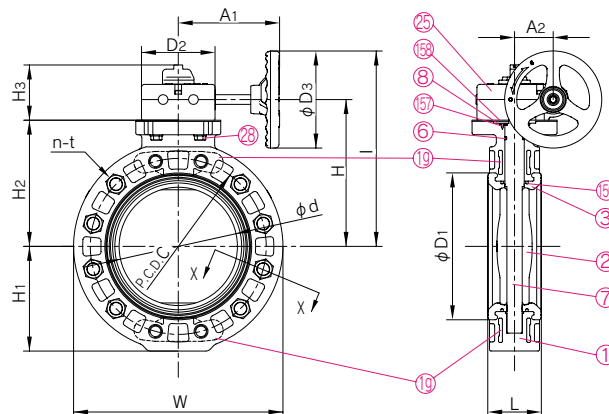
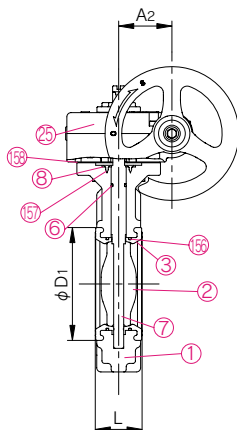
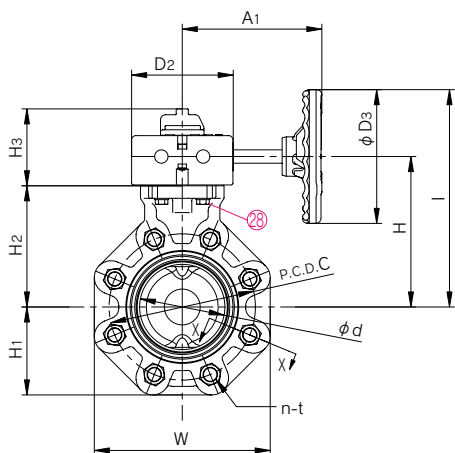
●ギヤ式(80mm~150mm)



X-X断面



●ギヤ式(200mm~250mm)



バタフライバルブ

▼部品表

部番	名称	個数	材質	備考	部番	名称	個数	材質	備考
①	ボディ	1	PDCPD		⑦	ステム	1	SUS403	
⑥	ラグインサート	8	SUS304	80-150mm, 200mm	⑧	ステム押え	1	PP	
⑩	ボディインサート	1	SUS304	125, 150mm	⑫	ギヤボックス	1	樹脂 他	
		2	SCS13	200, 250mm	⑬	ボルト (C)	4	SUS304	
②	ディスク	1	PP PVDF		⑭	固定リング	2	SCS13	
③	シート	1	EPDM FKM		⑮	止めねじ (F)	4	SUS304	
⑥	Oリング (C)	1			⑯	ガスケット (L)	1	EPDM	

▼寸法表

単位:mm

呼び径 mm	inch	d	JIS 10K			D ₁	D ₂	D ₃	L	H	H ₁	H ₂	H ₃	I	A ₁	A ₂	W	t	ハンドル 回転数	ギヤボック ス型番	
			C	n	h																
80	3	77	150	8	19	105	122	160	46	165	94	130	92	245	167	64	193	40	M16×40 二面幅24	9.5	TYPE1
100	4	102	175	8	19	134	122	160	56	180	105	145	92	260	167	64	217	40	M16×40 二面幅24		
125	5	129	210	8	23	169	122	160	66	195	124	160	92	275	167	64	247	50	M20×50 二面幅30		
150	6	150	240	8	23	190	122	160	71	210	138	175	92	290	167	64	285	50	M20×50 二面幅30		
200	8	195	290	12	23	242	122	160	87	241	173	206	92	321	167	64	345	60	M20×60 二面幅30		
250	10	250	355	12	25	302	122	160	112	276	208	241	92	356	167	64	415	70	M20×70 二面幅32		

(注) 組立品の外観形状は、呼び径により本図と若干異なります。

材質・使用温度 (注) 耐薬品性については、弊社営業所へお問い合わせください。

ボディ・ディスク材質	流体温度	最高許容圧力(常温)MPa{kgf/cm ² }	
		ウェハ時	
PDCPD/PP	-20℃ ~ 80℃	1.0 {10.2}	
PDCPD/PVDF	-20℃ ~ 100℃	1.0 {10.2}	

(注) 最高許容圧力は水撃圧を含んだ圧力です。最高許容圧力を超えて使用しないでください。

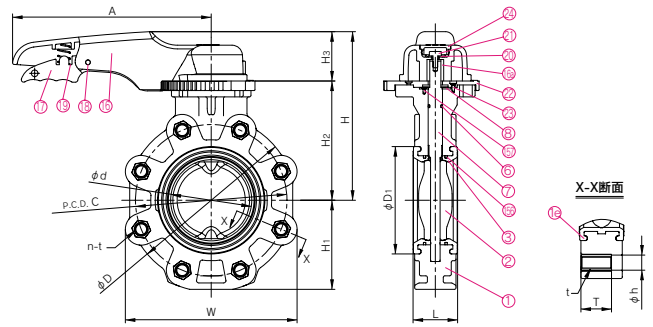
● 温度別、材質別許容圧力については、当カタログ65ページを参照ください。

ANSI 規格シリーズ

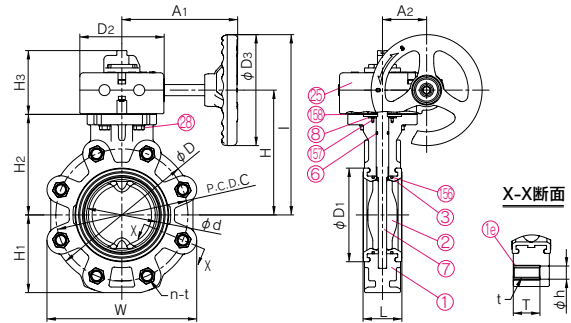
●80mm~300mm



●レバー式 (80mm~200mm)



●ギヤ式 (80mm~300mm)



▼部品表

部番	名称	個数	材質	部番	名称	個数	材質
①	ボディ	1	U-PVC	⑱	ピン	1	PPG
⑩	ラグインサート	—	SUS304 (標準品) SUS316	⑲	スプリング	1	SUS304
②	ディスク	1	PP	⑳	ワッシャー (A)	1	SUS304
③	シート	1	EPDM FKM	㉑	ボルト (B)	1	SUS304
⑥	Oリング (C)	1	NBR	㉒	ロックプレート	1	PPG
⑦	ステム	1	SUS403	㉓	止めねじ (B)	4	SUS304
⑧	ステム押え (A)	1	PP	㉔	キャップ (A)	1	PP
⑯	ハンドル (A)	1	PP	㉕	ギヤボックス	1	樹脂 他
⑯a	ハンドル埋込金具	1	SUS316L	㉖	ボルト (C)	4	SUS304
⑰	ハンドルレバー	1	PPG	㉗	固定リング	2	SCS13
				㉘	止めねじ (F)	4	SUS304
				㉙	ガスケット (L)	1	EPDM

▼寸法表

単位: mm

●レバー式 (80mm~200mm)

呼び径 mm inch	d	ANSI150lb			D	D ₁	L	H	H ₁	H ₂	H ₃	A	W	T	t
		C	n	h											
80 3	77	152.5	8	19	185	105	46	191	97	135	56	250	180	32	5/8-11 UNC
100 4	102	190.5	8	19	210	134	56	206	112	150	56	250	216	38.5	5/8-11 UNC
150 6	150	241.5	8	22	270	190	71	252	141	183	69	320	271	50	3/4-10 UNC
200 8	195	298.5	8	22	320	242	87	283	168	214	69	400	324	57.5	3/4-10 UNC

●ギヤ式 (80mm~300mm)

呼び径 mm inch	d	ANSI150lb			D	D ₁	D ₂	D ₃	L	H	H ₁	H ₂	H ₃	I	A ₁	A ₂	W	T	t	ハンドル 回転数	ギヤボックス 型番
		C	n	h																	
80 3	77	152.5	4	19	185	105	122	160	46	165	97	130	92	245	167	64	180	32	5/8-11 UNC	9.5	TYPE1
100 4	102	190.5	8	19	210	134	122	160	56	180	112	145	92	260	167	64	216	38.5	5/8-11 UNC		
150 6	150	241.5	8	22	270	190	122	160	71	210	141	175	92	290	167	64	271	50	3/4-10 UNC		
200 8	195	298.5	8	22	320	242	122	160	87	241	168	206	92	321	167	64	324	57.5	3/4-10 UNC		
250 10	252	362	12	25	400	302	122	160	112	276	202	241	92	356	167	64	404	64	7/8-9 UNC		
300 12	303	432	12	25	465	360	188	300	129	340	236	298	108	490	242	99	471	64	7/8-9 UNC	TYPE3	

(注) 組立品の外観形状は、呼び径により本図と若干異なります。

材質・使用温度 (注) 耐薬品性については、弊社営業所へお問い合わせください。

ボディ材質	流体温度	最高許容圧力(常温)MPa{kgf/cm ² }	
		80mm~250mm	300mm
U-PVC	0℃~50℃	1.0 {10.2}	0.75 {7.7}

(注) 最高許容圧力は水撃圧を含んだ圧力です。最高許容圧力を超えて使用しないでください。

● 温度別、材質別許容圧力については、当カタログ65ページを参照ください。