

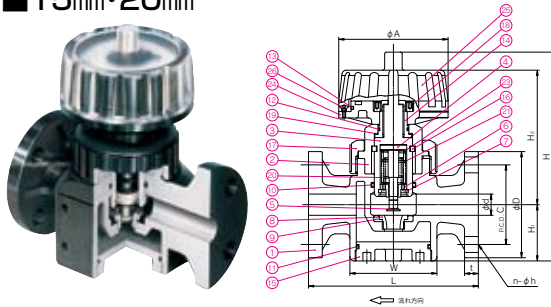
定流量弁

流体自身の力を利用し弁体が上下しますので、一切の動力源を必要とせず、省エネルギー、省資源、省力化に貢献します。

特長

- 精度が高く(フルスケールの±6%以内)大きなレンジアビリティ(流量設定値の最大と最小の比)をもっています。
- 設定流量はハンドル操作によって自由に変更できます。又、完全閉止が可能ですから制止弁としても使用できます。
- 設定された流量(m³/hr)が確認できる開度指示計を装備しています。
- 接液部は、プラスチックとエラストマーですので優れた耐食性をもっています。軽量ですから施工等が容易です。
- SUS304をフッ素樹脂で完全被覆したスプリングを使用しており、1千万回の繰り返し疲労にも耐える十分な耐久性、及び耐薬品性をもっていますので、安心して使用できます。

■ 15mm・20mm



▼部品表

部番	名称	個数	材質	部番	名称	個数	材質	部番	名称	個数	材質
①	ボディ	1	U-PVC	⑩	Oリング(A)	1	EPDM,その他	⑩	スラストリング	1	PP
②	ボンネット	1	U-PVC	⑪	Oリング(B)	1	EPDM,その他	⑪	スプリング(A)	1	SUS304*
③	シリンダー	1	U-PVC	⑫	Oリング(C)	1	EPDM	⑫	スプリング(B)	1	SUS304*
④	ピストン	1	U-PVC	⑬	Oリング(D)	1	EPDM	⑬	座金(B)	1	U-PVC
⑤	プラグ	1	U-PVC	⑭	スリーブ	1	C3604	⑭	ハンドルベース	1	ABS
⑥	スプリング座	1	U-PVC	⑮	キャップ	1	U-PVC	⑮	ハンドルカバー	1	PC
⑦	止め輪	1	PVDF	⑯	キー	2	PP	⑯	十字穴付き丸皿小ネジ	4	SUS304
⑧	オリフィス	1	U-PVC	⑰	キャップナット	1	U-PVC				
⑨	シート	1	EPDM,その他	⑱	ナット	1	ABS				

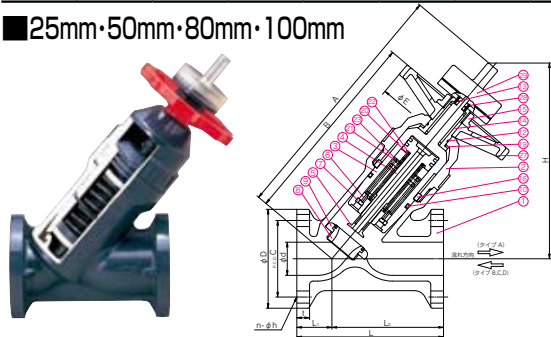
※SUS304にフッ素樹脂コーティングを行っています。

▼寸法表

単位:mm

呼び径()		d	JIS 5K				JIS 10K				L	t	W	A	H ₁	H ₂	H
mm	inch		D	C	n	h	D	C	n	h							
15	1/2	16	80	60	4	12	95	70	4	15	160	12	82×82	103	51	129	197
20	3/4	20	85	65	4	12	100	75	4	15	160	13	82×82	103	53	127	197

■ 25mm・50mm・80mm・100mm



▼部品表

部番	名称	個数	材質	部番	名称	個数	材質	部番	名称	個数	材質
①	ボディ	1	U-PVC	⑨	シート	1	EPDM,その他	⑩	スプリング(A)	1	SUS304*
②	ボンネット	1	U-PVC	⑩	Oリング(A)	2	EPDM,その他	⑪	スプリング(B)	1	SUS304*
③	シリンダー	1	U-PVC	⑫	Oリング(C)	1	EPDM	⑫	座金(A)	1	U-PVC
④	ピストン	1	U-PVC	⑬	Oリング(D)	1	EPDM	⑬	座金(B)	1	U-PVC
⑤	プラグ	1	U-PVC	⑭	スリーブ	1	C3604	⑭	ハンドル	1	PP
⑥	スプリング座	1	U-PVC	⑮	キャップ	1	U-PVC	⑮	止めビス	4	C3604
⑦	止め輪	1	PVDF	⑯	キー	2	U-PVC	⑯	開度指示計	1組	ABS,他
⑧	オリフィス	1	U-PVC	⑱	スラストリング	1	PP				

※SUS304にフッ素樹脂コーティングを行っています。

▼寸法表

単位:mm

呼び径		d	JIS 5K				JIS 10K				L	L ₁	L ₂	t	A	B	H	E
mm	inch		D	C	n	h	D	C	n	h								
25	1	25	95	75	4	12	125	90	4	19	160	40	120	14	272	201	218	150
50	2	52	130	105	4	15	155	120	4	19	230	55	175	20	390	309	307	210
80	3	78	180	145	4	19	185	150	8	19	280	70	210	22	484	387	377	210
100	4	100	200	165	8	19	210	175	8	19	410	85	325	22	623	483	446	250

設定流量範囲及び作動差圧範囲

呼び径		タイプ	流量(m ³ /hr)	レンジアビリティ	作動差圧範囲MPa {kgf/cm ² }		精度
mm	inch						
15	1/2	B	0.04 ~ 0.8	20:1	0.020~0.098	{0.2~1.0}	フルスケールの ±6%
		C	0.08 ~ 0.8	10:1	0.029~0.196	{0.3~2.0}	
20	3/4	B	0.06 ~ 1.2	20:1	0.020~0.098	{0.2~1.0}	
		C	0.12 ~ 1.2	10:1	0.029~0.196	{0.3~2.0}	
25	1	A	0.5 ~ 2.0	4:1	0.020~0.098	{0.2~1.0}	
		B	0.1 ~ 2.0	20:1	0.020~0.098	{0.2~1.0}	
50	2	C	0.2 ~ 2.0	10:1	0.029~0.196	{0.3~2.0}	
		A	2.0 ~ 8.0	4:1	0.020~0.098	{0.2~1.0}	
80	3	B	0.4 ~ 8.0	20:1	0.020~0.098	{0.2~1.0}	
		C	0.8 ~ 8.0	10:1	0.029~0.196	{0.3~2.0}	
100	4	A	5.0 ~ 20.0	4:1	0.020~0.098	{0.2~1.0}	
		B	1.0 ~ 20.0	20:1	0.020~0.098	{0.2~1.0}	
		C	2.0 ~ 20.0	10:1	0.029~0.196	{0.3~2.0}	
		D	15.0 ~ 30.0	2:1	0.029~0.147	{0.3~1.5}	
		C	10.0 ~ 60.0	6:1	0.029~0.196	{0.3~2.0}	
		D	30.0 ~ 60.0	2:1	0.020~0.147	{0.2~1.5}	

※機種選択上の注意:A~Dタイプの種類により流量設定範囲、作動差圧範囲等が異なりますので、上表より使用条件にあうものを選択してください。