

ダイヤフラムバルブ15型 電動式H型(125mm・150mm)

自動バルブ

ボディ材質	U-PVC PP PVDF
ダイヤフラム材質	PTFE EPDM FKM
接続規格	JIS 10K JIS 5K
使用電源	単相 AC100V AC200V
標準装備	手動操作機構 スペースヒータ 無電圧リミットスイッチ 開度計



本製品を環境の悪い場所(沿岸地域や腐食性ガス雰囲気など)でご使用になる場合、特殊塗装の対応も可能ですので、最寄りの営業所へご相談ください。

取扱説明書 No.H-A016

■特長

- 通常のON・OFFリミットスイッチの他に、二重安全用リミットスイッチを内蔵。無電圧リミットスイッチも標準装備しています。
- 大きな開度表示で一目瞭然。
- 通電前や停電時に手動操作ができるように手動操作機構が付いています。(六角レンチ(6mm)で操作できます。)

■オプション

組み合わせNo.	1
スペースヒータ	●
無電圧リミットスイッチ	●

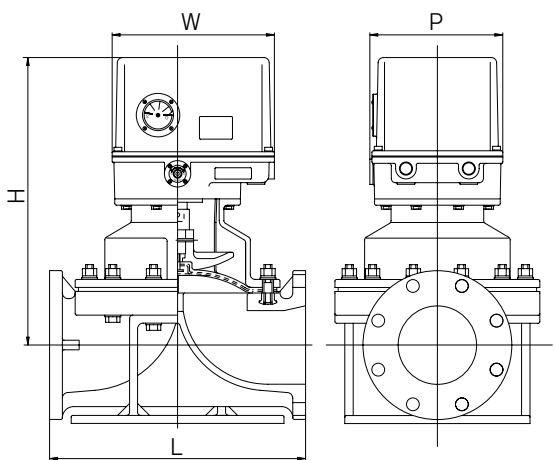
●は標準装備
※ポジション仕様やポテンシオメータ(オプション)については、別途御相談ください。なお、ポテンシオメータの場合、無電圧リミットスイッチは付きません。

■アクチュエータ仕様

適合呼び径(mm)	125	150
アクチュエータ型式	ED-30H	
開閉時間50/60Hz(秒)	48/40	
モータ定格出力(W)	140	
モータ起動電流(A)	100V	5.0/4.8
	50/60Hz 200V	2.5/2.4
モータ定格電流(A)	100V	3.0/3.0
	50/60Hz 200V	1.5/1.5
手動操作ハンドル回転数	128	
リミットスイッチ容量※	AC 250V 3A	
保護構造	JIS C 0920 防滴形	
ケーブルコネクタ呼び径	4-G3/4	
モータ極数(P)	4	
モータ絶縁種別	E種	
モータ時間定格(分)	30	

※リミットスイッチを1mA~100mA、5~30Vで使用される場合は、最寄りの営業所へご相談ください。

■寸法図



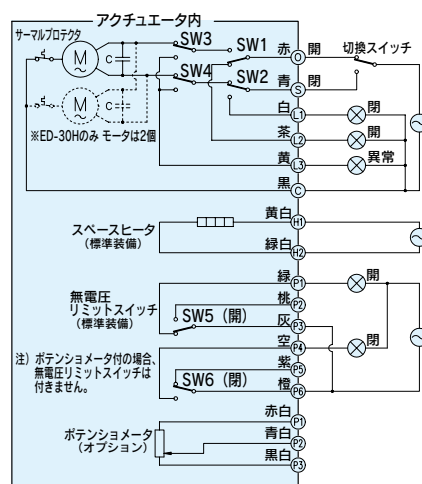
■寸法表

単位:mm

呼び径(mm)	125	150
L	410	480
H	510	550
W	310	310
P	254	254

■配線図

参考結線例



スイッチングチャート

SW1 制限	閉	開	全開で OFF
SW3 開二重安全	閉	開	全開オーバーランで OFF
SW5 開 無電圧	閉	開	全開やや手前で P1-P3閉 ON
SW2 閉 制限	閉	開	全開で OFF
SW4 閉二重安全	閉	開	全開オーバーランで OFF
閉 無電圧	閉	開	全開やや手前で P4-P6閉 ON