

ダイヤフラムバルブ 15型・72型 電動式S型 15型:125mm、150mm 72型:200mm、250mm

ボディ材質

U-PVC
PP
PVDF

ダイヤフラム材質

PTFE
EPDM
FKM

接続規格

JIS 10K
JIS 5K

使用電源

三 相
AC200V
AC400V

標準装備

手動操作機構
(ハンドル付)
トルクスイッチ
スペースヒータ
開度計

オプション

無電圧リミットスイッチ
ポテンシオメータ
R/I変換器
電電ポジショナ
※アクチュエータの
型式が変わります



本製品を環境の悪い場所(沿岸地域や腐食性ガス雰囲気など)で使用になる場合、特殊塗装の対応も可能ですので、最寄りの営業所へご相談ください。

取扱説明書 No.H-A013(15型) No.H-A037(72型)

特 長

- トルクスイッチを標準装備。過負荷によるバルブの損傷を防止します。
- 手動操作後のクラッチ操作がいらぬ自動復帰型。

オプション

組み合わせNo.	1	2	3	4
スペースヒータ	●	●	●	●
無電圧リミットスイッチ	○	—	—	—
ポテンシオメータ	—	○	○	○
R/I変換器	—	—	○	○
電電ポジショナ*	—	—	—	○

●は標準装備

※アクチュエータの型式が変わります。

アクチュエータ仕様

適合呼び径(mm)	※3 125	※3 150	※4 200	※4 250
アクチュエータ型式*1	LTRM-01	LTMD-01	LTMD-02	LTMD-02
開閉時間50/60Hz(秒)	29/24	54/46.5	75.5/63	90/75
モータ定格出力(W)	400	400	750	750
モータ起動電流(A)	200V 8.8/8.3 400V 4.4/4.1	8.0/7.4 4.0/3.7	15.6/15.2 7.8/7.6	4.4/4.0 2.2/2.0
モータ定格電流(A)	200V 3.0/2.4 400V 1.5/1.2	2.5/2.2 1.3/1.1	4.4/4.0 2.2/2.0	15
手動操作ハンドル回転数	10	10	16	18
リミットスイッチ容量*2	AC 250V 5A			
保護構造	IP55			
ケーブルコネクタ呼び径	2-G1	操作回路:2-G1 モータ回路:G3/4		
モータ極数(P)	4			
モータ絶縁種別	E種			
モータ時間定格(分)	15			

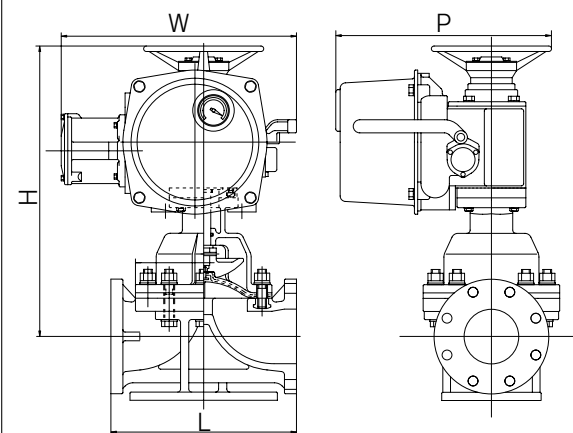
※1電電ポジショナ付の場合、型式が「LTMD-01Z(250Aは02Z)」に変わります。

※2リミットスイッチを1mA~100mA、5~30Vで使用される場合は、最寄りの営業所へご相談ください。

※3呼び径125mm・150mmのバルブ形式は15型となります。

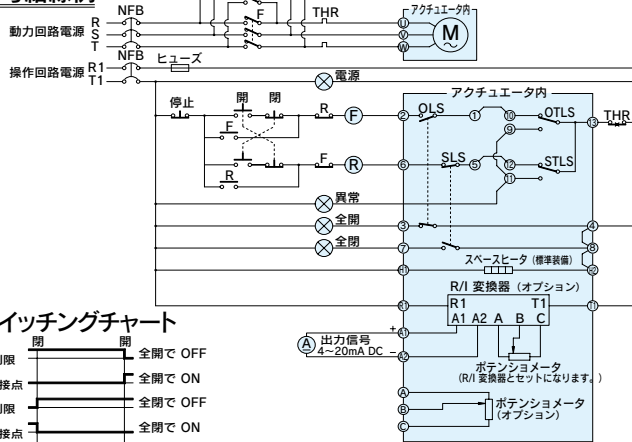
※4呼び径200mm・250mmのバルブ形式は72型となります。

寸法図



配線図

参考結線例



スイッチングチャート

閉	開
OLS 閉制限	全開で OFF
OLS 開 a 接点	全開で ON
SLS 閉制限	全開で OFF
SLS 開 a 接点	全開で ON
OTLS 閉トルク	開方向オーバートルクで OFF
STLS 閉トルク	開方向オーバートルクで OFF

寸法表

単位:mm

呼び径(mm)	※1 125	※1 150	※2 200	※2 250
L	410	480	570	680
H	590	714	802	969
W	430	635	635	675
P	395	522	522	557