

ボールバルブ21型

電動式T型(15mm~50mm)

ボディ材質

U-PVC
C-PVC
PP
PVDF

Oリング材質

EPDM
FKM

接続規格

JIS 10K
JIS 5K
ねじ込み
ソケット

使用電源

単相
AC100V
AC200V

標準装備

手動操作機構
無電圧リミットスイッチ
開度計

オプション

スペースヒータ
手動ハンドル



取扱説明書 No.H-A053

■特長

- 軽量コンパクトで高出力。
- アクチュエータの保護構造はIP65相当です。
- 手動操作機構が付いて六角レンチ(5mm)で操作可能です。オプションで手動ハンドルを取付けることができます。
- 取付台には耐候性の良い黒色の樹脂(PPG)を採用しました。
- 見やすい開度表示。

■オプション

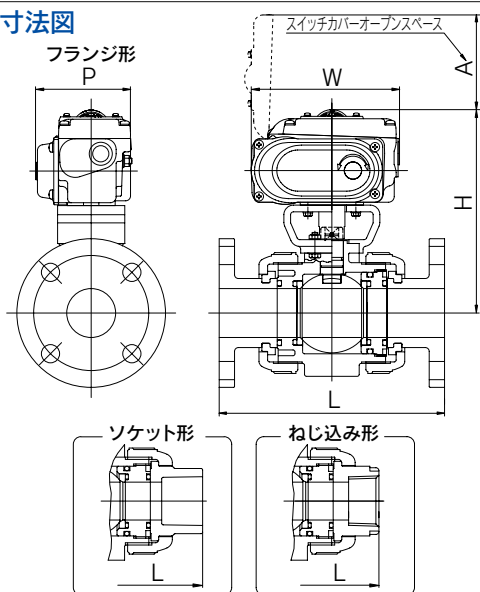
組み合わせNo.	1	2	3
スペースヒータ	○	—	○
手動ハンドル	—	○	○

■アクチュエータ仕様

適合呼び径(mm)		15~50
アクチュエータ型式		AOC-00
開閉時間50/60Hz(秒)		10/8
モータ定格出力(W)		8
モータ起動電流(A) 50/60Hz	100V	0.8/0.8
	110V	1.0/1.0
	200V	0.5/0.5
	220V	0.7/0.7
モータ定格電流(A) 50/60Hz	100V	0.4/0.4
	110V	0.5/0.5
	200V	0.25/0.25
	220V	0.3/0.3
手動操作ハンドル回転数		7.5
リミットスイッチ容量		AC250V 5A(最小0.1A)*
保護構造		保護等級5防噴流形(IP65相当)
ケーブルコネクタ呼び径		G1/2
モータ極数(P)		4
モータ絶縁種別		E種
モータ時間定格(分)		30

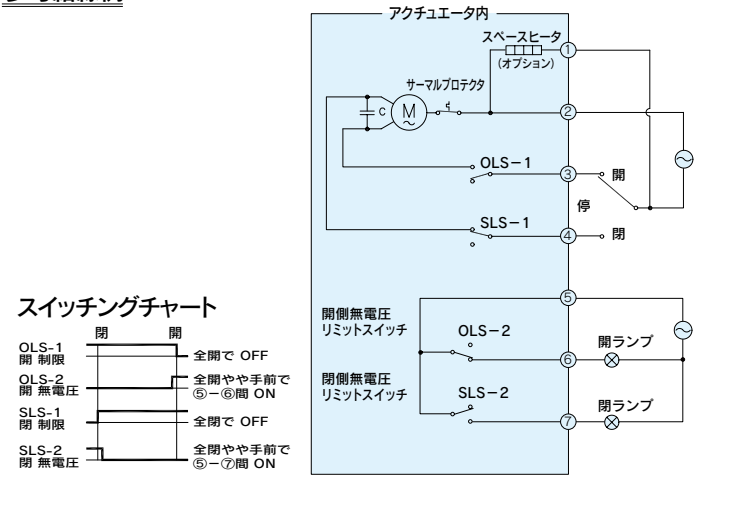
*この接点容量以下(1mA~100mA、5~30V)の場合は、微小負荷対応になりますので最寄りの営業所へご相談ください。

■寸法図



■配線図

参考結線例



■寸法表

単位:mm

呼び径(mm)		15	20	25	32	40	50
フランジ形 ねじ込み形	共通	143	172	187	190	212	234
	L	102	120	131	150	163	197
ソケット形	U-PVC,C-PVC	108	128	145	162	189	220
	PP	108	126	141	—	171	192
	PVDF	108	124	139	152	171	196

呼び径(mm)		15	20	25	32	40	50
共通	H	169.5	176	183	192	200.5	212
	W	154.5	154.5	154.5	154.5	154.5	154.5
	P	99	99	99	99	99	99
	A	100	100	100	100	100	100

ボールバルブ21型 電動式T型(65mm~100mm)

取扱説明書 No.H-A053

■特長

- 軽量コンパクトで高出力。
- アクチュエータの保護構造はIP65相当です。
- 取付台には耐候性の良い黒色の樹脂(PPG)を採用しました。
- 見やすい開度表示。

■オプション

組み合わせNo.	1	2	3	4	5	6	7
スペースヒータ	●	●	○	●	○	●	○
無電圧リミットスイッチ	●	●	●	—	●	—	●
ポテンシオメータ	—	○	—	—	—	—	○
電圧ポジショナ*1	—	—	○	—	—	—	—
無電圧中間リミットスイッチ*2	—	—	—	○	—	○	—
スピードコントローラ*1	—	—	—	—	○	—	○

●は標準装備

■アクチュエータ仕様

適合呼び径(mm)		65~100
アクチュエータ型式		AOC-0
開閉時間50/60Hz(秒)		25/20
モータ定格出力(W)		8
モータ起動電流(A) 50/60Hz	100V	1.2/1.2
	110V	1.4/1.4
	200V	0.5/0.5
	220V	0.7/0.7
モータ定格電流(A) 50/60Hz	100V	0.5/0.5
	110V	0.6/0.6
	200V	0.25/0.25
	220V	0.3/0.3
手動操作ハンドル回転数		6.7
リミットスイッチ容量		AC250V 10A(最小0.1A※)
保護構造		保護等級5防噴流形(IP65相当)
ケーブルコネクタ呼び径		G1/2
モータ極数(P)		4
モータ絶縁種別		E種
モータ時間定格(分)		30
スペースヒータ定格出力(W)		5

※この接点容量以下(1mA~100mA, 5~30V)の場合は、微小負荷対応になりますので最寄りの営業所へご相談下さい。

ボディ材質

U-PVC
C-PVC
PP
PVDF

Oリング材質

EPDM
FKM

接続規格

JIS 10K
JIS 5K
ねじ込み
ソケット

使用電源

単相
AC100V
AC200V

標準装備

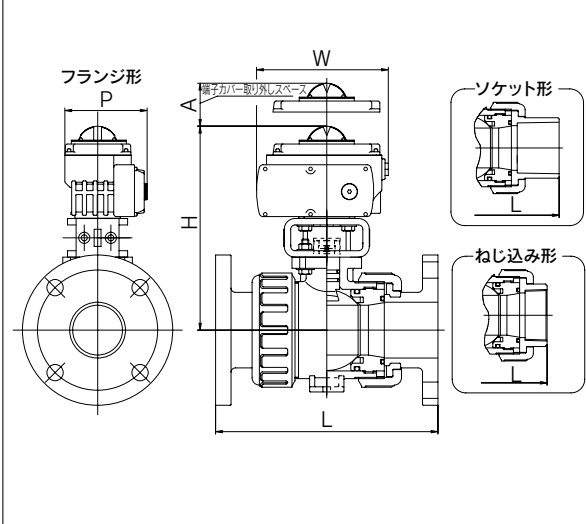
手動操作機構
スペースヒータ
無電圧リミットスイッチ
開度計

オプション

ポテンシオメータ
電圧ポジショナ*1
無電圧中間リミットスイッチ*2
スピードコントローラ*1

*1) 電圧ポジショナ、スピードコントローラを選択時は、スペースヒータはオプション扱いになります。
*2) 無電圧中間リミットスイッチを選択時は、無電圧リミットスイッチは使用できません。

■寸法図

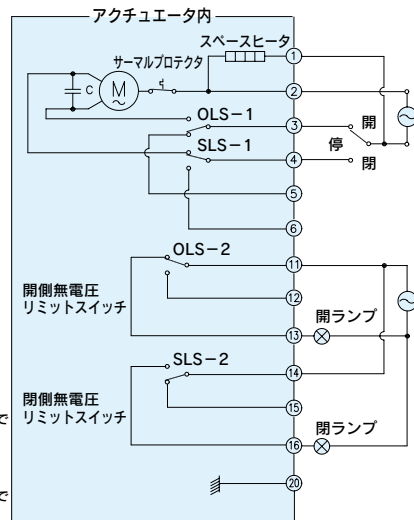


■配線図

参考結線例

スイッチングチャート

	閉	開	
OLS-1 開 制限	閉	開	全開で OFF
OLS-2 開 無電圧	閉	開	全開やや手前で ⑪-⑬間 ON
SLS-1 開 制限	閉	開	全開で OFF
SLS-2 開 無電圧	閉	開	全開やや手前で ⑭-⑯間 ON



単位:mm

■寸法表

呼び径(mm)		65	80	100
フランジ形	U-PVC,C-PVC	261	306	374
	PP	257	305	374
	PVDF	256	302	369
ソケット形	U-PVC,C-PVC	273	316	419
	PP	219	257	341
	PVDF	214	256	328
ねじ込み形	U-PVC,C-PVC	215	265	362
	PP	213	264	362
	PVDF	212	261	357

呼び径(mm)		65	80	100
共通	H	280	289	327
	W	202	202	202
	P	138.8	138.8	138.8
	A	100	100	100